

Министерство науки и высшего образования Российской Федерации
федеральное государственное бюджетное образовательное учреждение
высшего образования «Алтайский государственный технический университет
им. И. И. Ползунова»

Кафедра «Электроэнергетика»

**ФОНД
ОЦЕНОЧНЫХ МАТЕРИАЛОВ
ПО ДИСЦИПЛИНЕ**

Электротехника и электроника

специальности 13.02.07 «Электроснабжение (по отраслям)»
(код и наименование направления подготовки)

техник
Квалификация (степень) выпускника

Форма обучения: очная
(очная/заочная)

Рубцовск

ПАСПОРТ ФОНДА ОЦЕНОЧНЫХ МАТЕРИАЛОВ ПО ДИСЦИПЛИНЕ

ОП.07 Электротехника и электроника

наименование дисциплины

| Контролируемые темы (разделы) дисциплины | Код контролируемой компетенции | Способ оценивания | Оценочное средство |
|---|--|--|--|
| Раздел 1 Электротехника | ОК 01, ОК 02, ОК 03, ОК 04, ОК 05, ОК 06, ОК 07, ОК 09, ОК 10, ПК 1.2, ПК 2.2, ПК 2.5, ПК 3.5, ПК 3.6 | Выполнение заданий по изученным темам | Комплект заданий по темам. |
| | | Экзамен | Комплект заданий для промежуточного контроля знаний |
| Раздел 2 Электроника | ОК 01, ОК 02, ОК 03, ОК 04, ОК 05, ОК 06, ОК 07, ОК 09, ОК 10, ПК 1.2, ПК 2.2, ПК 2.5, ПК 3.5, ПК 3.6 | Выполнение заданий по изученным темам | Комплект заданий по темам. |
| | | Экзамен | Комплект заданий для промежуточного контроля знаний |

Критерии оценки

| | |
|----------------------------|---|
| <i>Отлично</i> | студент твёрдо знает программный материал, демонстрирует необходимый уровень компетенций, свободно владеет понятийным аппаратом. |
| <i>Хорошо</i> | студент проявил полное знание программного материала, демонстрирует сформированные на достаточном уровне компетенции, допускает не принципиальные неточности. |
| <i>Удовлетворительно</i> | студент обнаруживает знания только основного материала, допускает ошибки принципиального характера, демонстрирует не до конца сформированные компетенции |
| <i>Неудовлетворительно</i> | студент не усвоил основное содержание материала, демонстрирует низкий уровень овладения необходимыми компетенциями. |

3.1. КОМПЛЕКТ ЗАДАНИЙ ДЛЯ ТЕКУЩЕГО КОНТРОЛЯ УСПЕВАЕМОСТИ

Пример заданий текущего контроля знаний по разделу 1 (семестр 1)
[ОК 01, ОК 02, ОК 03, ОК 04, ОК 05, ОК 06, ОК 07, ОК 09, ОК 10, ПК 1.2, ПК 2.2, ПК 2.5, ПК 3.5, ПК 3.6]

Вариант № 1

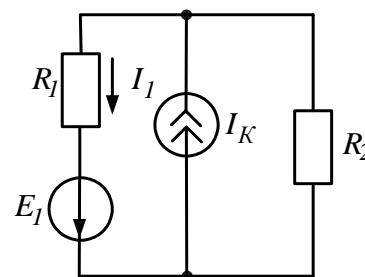
Задача 1. К источнику электроэнергии с ЭДС $E = 100$ В и внутренним сопротивлением $r = 1$ Ом подключен приемник электрической энергии с сопротивлением $R = 9$ Ом. Определите:

а) ток в цепи

б) внутреннее падение напряжения и внешнее напряжение на зажимах источника энергии.

Задача 2. Три сопротивления соединены последовательно. Определите: сопротивление резистора R_3 , если известно сопротивления резисторов R_1 , R_2 , мощность P всей цепи, напряжение U , если $R_1 = 10$ Ом, $R_2 = 20$ Ом, $U = 100$ В, $P = 200$ Вт.

Задача 3. Определить ток I_1 , если $E_1 = 20$ В, $I_K = 10$ А, $R_1 = R_2 = 10$ Ом.

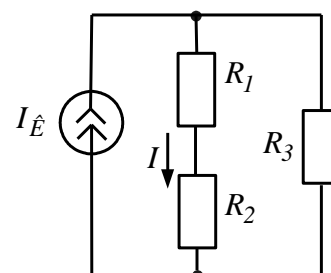


Вариант № 2

Задача 1. Три сопротивления соединены последовательно $R_1 = 10$ Ом, $R_2 = 20$ Ом, $R_3 = 30$ Ом. Напряжение на зажимах цепи 120 В. Определите эквивалентное сопротивление цепи R , напряжения U_1 , U_2 , U_3 , мощности P_1 , P_2 , P_3 каждого приемника, мощность цепи P .

Задача 2. При разомкнутом ключе К вольтметр показывает 3 В. При подключении внешнего сопротивления R в цепи возникает ток I . Определите внутреннее сопротивление источника r , если $R = 7$ Ом, $I = 0,4$ А.

Задача 3. Определить ток I в цепи постоянного тока, если $I_K = 30$ А, $R_1 = 1,8$ Ом, $R_2 = 1,2$ Ом, $R_3 = 6$ Ом.

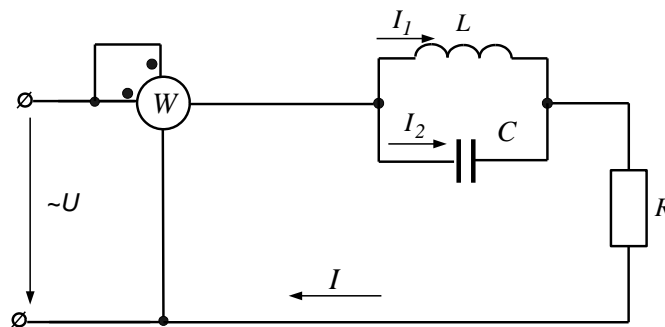


Пример заданий текущего контроля знаний по разделу 1 (семестр 2)
 [ОК 01, ОК 02, ОК 03, ОК 04, ОК 05, ОК 06, ОК 07, ОК 09, ОК 10, ПК 1.2, ПК 2.2,
 ПК 2.5, ПК 3.5, ПК 3.6]

Вариант № 1

Задача 1. В электрической цепи известны сопротивления $R_1 = 4 \text{ Ом}$, $R_2 = 50 \text{ Ом}$, $R_3 = 7 \text{ Ом}$, $X_{L1} = X_{L2} = 10 \text{ Ом}$, $X_{C1} = 3 \text{ Ом}$, $X_{C2} = 5 \text{ Ом}$. Сопротивления соединены последовательно в следующей Последовательности $R_1 X_{L1} X_{C1} R_2 X_{L2} X_{C2} R_3$. Напряжение на зажимах цепи $U = 120 \text{ В}$. Начертите данную схему. Определите: ток, активную, реактивную и полную мощности цепи, постройте векторную диаграмму.

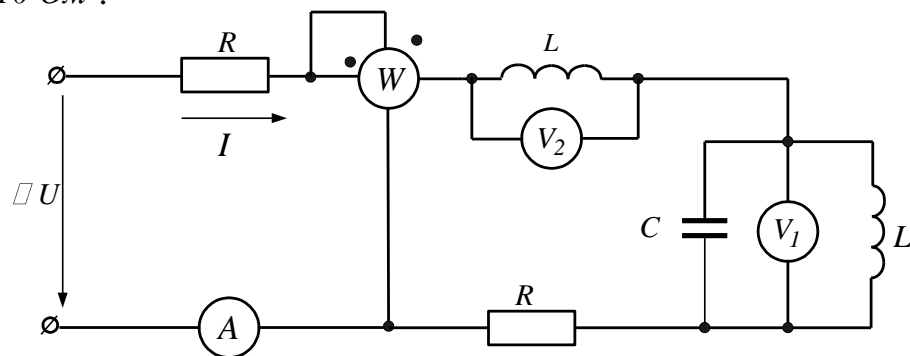
Задача 2. Определить показание ваттметра в цепи, если $R = 10 \text{ Ом}$, а $I_1 = 8 \text{ А}$, $I_2 = 12 \text{ А}$.



Вариант № 2

Задача 1. К цепи с последовательным соединением активного сопротивления $R = 3 \text{ Ом}$ и емкостного $X_C = 4 \text{ Ом}$ подведено напряжение $U = 120 \text{ В}$. Частота $f = 50 \text{ Гц}$. Определите ток в цепи, активную, реактивную и полную мощности. Постройте векторную диаграмму.

Задача 2. Определить показания приборов, если $U = 200 \text{ В}$, $R = 10 \text{ Ом}$, $X_L = 20 \text{ Ом}$, $X_C = 10 \text{ Ом}$.



Пример теста текущего контроля знаний по разделу 2 (семестр 3)
[ОК 01, ОК 02, ОК 03, ОК 04, ОК 05, ОК 06, ОК 07, ОК 09, ОК 10, ПК 1.2, ПК 2.2,
ПК 2.5, ПК 3.5, ПК 3.6]

Вариант № 1

1. Диоды используются в электротехнике:
 - a. В нагревательных приборах
 - b. осветительных приборах
 - c. выпрямителях
 - d. В электродвигателях
 - e. В трансформаторах
2. Для преобразования переменного тока в постоянный используются:
 - a. Двигатели
 - b. Генераторы
 - c. Выпрямители
 - d. Нагревательные приборы
 - e. Осветительные приборы

3.2. КОМПЛЕКТ ЗАДАНИЙ ДЛЯ ПРОМЕЖУТОЧНОЙ АТТЕСТАЦИИ СТУДЕНТОВ

Перечень теоретических вопросов для экзамена (семестр 1)

1. Перечислить виды основных измерительных приборов, их назначение, способы подключения в электрическую цепь. Как определить цену деления этих приборов?
2. Что понимается под электрическим полем, как графически изображается электрическое поле?
3. Что понимается под принципом суперпозиции электрических полей. Как определяется работа при перемещении заряженной частицы в электрическом поле.
4. Дать понятие потенциала точки электрического поля, разности потенциалов, электрического напряжения.
5. В чем заключается явление электростатической индукции в проводнике, помещенном в электрическое поле, в чем оно заключается, его практическое применение.
6. В чем заключается явление поляризации диэлектрика, помещенного в электрическое поле. Дать понятие диполя, его электрического момента, диэлектрической проницаемости.
7. Дать понятие электрической емкости, конденсаторов, емкости плоского конденсатора, энергии электрического поля.
8. Расчет цепей последовательного, параллельного и смешанного соединения конденсаторов, свойства этих цепей.

9. Что понимается под электрическим током проводимости в металлах и электролитах, постоянным электрическим током. Как определить его величину, направление и плотность.

10. Вывести закон Ома для плотности тока и участка проводника.

11. Дать понятие электрического сопротивления, проводимости, удельной проводимости, электрического сопротивления. Что понимается под резистором их виды. Зависимость сопротивления проводника от температуры. Что понимается под сверхпроводимостью проводника.

12. Дать понятие Э.Д.С., энергии, мощности, баланса мощности в электрической цепи.

13. Какие преобразования энергии происходят в источниках и приемниках электрической энергии. Дать понятие допустимого тока, предохранителей, их устройства и назначения.

14. Вывести закон Ома для одноконтурной цепи постоянного тока. Дать понятие простых и сложных цепей постоянного тока, режимах холостого хода, короткого замыкания и нормального режима электрической цепи.

15. Перечислить элементы электрической цепи, их графическое изображение. Дать понятие схемы электрической цепи, схемы замещения. Что понимается под ветвью, узлом и контуром электрической цепи.

16. Формулировка и математические выражения 1 и 2 законов Кирхгофа.

17. Расчет сложных электрических цепей по законам Кирхгофа.

18. Расчет последовательного, параллельного и смешанного соединения сопротивлений. Перечислить свойства этих цепей.

19. Расчет потенциалов точек контура электрической цепи с несколькими источниками энергии. Понятие потенциальной диаграммы, ее построение.

20. Дать понятие о потере напряжения в проводах, расчет сечения проводов по допустимой потере напряжения. 21. Расчет электрической цепи при помощи преобразования схемы треугольника сопротивлений в трехлучевую звезду. 22. Расчет электрической цепи при помощи преобразования трех лучевой звезды сопротивления в схему треугольника. 23. Расчет цепи методом узловых напряжений.

24. Расчет цепи принципом наложения токов в цепях с несколькими источниками энергии.

25. Расчет цепи методом контурных токов.

26. Расчет токов в ветви схемы методом активного двухполюсника.

27. Дать понятие четырехполюсников, их основные уравнения, коэффициенты.

28. Дать понятие о нелинейных элементах цепи постоянного тока. Графический расчет нелинейной цепи при различном соединении ее элементов.

29. Дать понятие о магнитном поле, магнитной индукции, магнитных силовых линиях. Правило Максвелла. Магнитное поле кругового витка с током. Циркуляция вектора магнитной индукции.

30. Расчет магнитных полей: тока прямолинейного провода, токов кольцевой и цилиндрической катушек.

31. Дать понятие магнитного потока, потокосцепления.
32. Дать понятие намагниченности и напряженности магнитного поля, м.д.с., определение ее направления в катушке при помощи правой руки.
33. Что понимается под магнитной восприимчивостью, проницаемостью, относительной магнитной проницаемостью магнитного поля.
34. Формулировка закона полного тока, его применение.
35. Дать понятие электромагнитной силы, силы взаимодействия токов параллельных проводов, их расчет.
36. Дать понятие о ферромагнетиках, их свойствах. Перемагничивание ферромагнетиков, кривая первоначального намагничивания, магнитный гистерезис, магнито-мягкие и магнито-твердые материалы.
37. Что понимается под магнитной цепью, их классификация, магнитное сопротивление. Закон Ома и Кирхгофа для магнитной цепи.
38. Понятие о расчете неразветвленной цепи, однородной и неоднородной.
39. Понятие о расчете разветвленных симметричных и несимметричных магнитных цепей.
40. Постоянные магниты, их характеристики размагничивания.
41. Дать понятие явления электромагнитной индукции. Закон Фарадея.
42. Понятие и расчет Э.Д.С. контура при изменении магнитного потока, правило правой руки. Закон электромагнитной индукции. Правило Ленца. Э.Д.С. катушки при изменении ее потокосцепления.
43. В чем заключается преобразование механической энергии в электрическую. Устройство и работа электрического генератора.
44. В чем заключается преобразование электрической энергии в механическую. Устройство и работа электродвигателя.
45. Понятие явления самоиндукции. Дать понятие индуктивности, э.д.с. самоиндукции, энергии магнитного поля.
46. Понятие явления взаимной индукции, взаимной индуктивности, коэффициента связи. Использование явления взаимной индукции в трансформаторах.
47. Дать понятие о вихревых токах, область их использования. Электромагниты, сила тяги электромагнита.

Перечень теоретических вопросов для экзамена (семестр 2)

48. Что понимается под переменным, периодическим и синусоидальным током, его мгновенным и амплитудным значением, периодом и частотой.
49. Устройство генератора переменного тока, получение в нем синусоидальной э.д.с. Дать понятие фазы, начальной фазы, сдвига фаз.
50. Как изображаются синусоидальные величины аналитически и графически.
51. Что понимается под средним и действующим значениями периодических величин.
52. Расчет цепи с активным сопротивлением. Векторная диаграмма, угол сдвига фаз между током и напряжением, активная мощность.

53. Расчет цепи с идеальной катушкой индуктивности. Векторная диаграмма, угол сдвига фаз между током и напряжением, активная, реактивная мощности.

54. Расчет цепи с емкостью. Емкостное сопротивление. Векторная диаграмма, угол сдвига фаз между током и напряжением, активная, реактивная мощности.

55. Расчет неразветвленной цепи с активным и индуктивным сопротивлениями. Треугольники напряжений, сопротивлений и мощностей.

56. Расчет неразветвленной цепи с активным и емкостным сопротивлениями. Треугольники напряжений, сопротивлений и мощностей.

57. Расчет неразветвленной цепи с активным, индуктивным и емкостным сопротивлениями. Явление резонанса напряжений, его условия возникновения.

58. Расчет цепи переменного тока с параллельным соединением активно-индуктивного и емкостного сопротивлений. Явление резонанса токов, его условия возникновения.

59. Расчет цепей переменного тока с параллельным соединением ветвей графо-аналитическим методом.

60. Расчет цепей переменного тока с параллельным соединением ветвей методом проводимостей.

61. Расчет общего случая соединения активных, индуктивных, емкостных сопротивлений в неразветвленной электрической цепи.

62. Расчет цепей со смешанным соединением активных, индуктивных, емкостных сопротивлений.

63. Определение конфигурации цепи по заданной векторной диаграмме.

64. Что понимается под коэффициентом мощности и его технико-экономическим значением.

65. Дать понятие комплексов тока, напряжения, сопротивления, проводимости, мощности.

66. Формулировка и математическое выражение закона Ома и законов Кирхгофа в комплексной форме.

67. Расчет цепей синусоидального тока в комплексных числах по аналогии с расчетом цепей постоянного тока.

68. Дать понятие топографической диаграммы.

69. Расчет индуктивно связанных цепей.

70. Дать понятие симметричной трехфазной систем э.д.с., ее аналитическое выражение, графическое представление.

71. Векторная диаграмма э.д.с. и токов трехфазной системы. Последовательность чередования фаз.

72. Устройство простейшего трехфазного генератора. Дать понятие соединения обмоток генератора звездой и треугольником.

73. Что понимается под фазным и линейным напряжением и током трехфазной системы. Соотношение между ними. Последствия неправильного соединения обмоток трехфазного генератора.

74. Схема соединения приемников энергии звездой. Расчет цепи с нейтральным проводом, сопротивлением которого можно пренебречь. Соотношение между линейным током и током в нейтральном проводе.

75. Расчет трехфазной цепи с нейтральным проводом, обладающим сопротивлением. Понятие смещения нейтрали.

76. Расчет трехфазной цепи без нейтрального провода при симметричном и несимметричном режимах. Построение топографических диаграмм.

77. Схема соединения приемников энергии треугольником. Соотношение между линейными и фазными токами напряжениями. Векторная диаграмма.

78. Расчет мощности трехфазной цепи при симметричном и несимметричном режимах. Методы измерения мощности в трехфазных цепях.

79. Расчет трехфазных цепей с учетом сопротивления подводящих проводов.

80. Схемы преобразования треугольника в эквивалентную звезду и обратное преобразование звезды в эквивалентный треугольник, формулы преобразования схем при расчете трехфазных цепей.

81. Схема и расчет цепи параллельного подключения приемников энергии, соединенных звездой и треугольником к трехфазной цепи.

82. В чем заключается принцип получения вращающегося магнитного поля. Принцип действия асинхронного и синхронного электродвигателя.

83. Понятие о методе симметричных составляющих для несимметричной трехфазной системы. Цель его применения. Разложение несимметричной трехфазной системы на симметричные составляющие. Оператор фазы. Симметричные составляющие тока прямой, обратной и нулевой последовательности, их формулы, коэффициент несимметрии.

84. Расчет токов и напряжений при несимметричных коротких замыканиях в трехфазных цепях методом симметричных составляющих

85. Причины возникновения несинусоидальных напряжений (э.д.с.) и токов в электрической цепи. Разложение несинусоидальной периодической функции в ряд Фурье.

86. Расчет действующего значения несинусоидального периодического напряжения и ток, коэффициента искажения.

87. Расчет мощности цепи при несинусоидальном напряжении и токе.

88. Расчет токов и напряжений в линейной электрической цепи, на входе которой приложено несинусоидальное периодическое напряжение.

89. Высшие гармоники в трехфазных цепях. Электрические фильтры. 90. Понятие нелинейных элементов в цепи переменного тока. Вольт-амперные характеристики идеального и реального вентиля. Схема замещения реального вентиля.

91. Схема катушки с ферромагнитным сердечником. Влияние насыщения сердечника на кривые изменения напряжения, тока и магнитного потока катушки.

92. Влияние магнитного гистерезиса и вихревых токов на ток в обмотке катушки. Потери в стали.

93. Понятие о полной векторной диаграмме и схеме замещения катушки с ферромагнитным сердечником с учетом активного сопротивления обмотки и магнитного потока рассеяния.

94. Дать понятие о явлении феррорезонанса.

95. Схема, устройство и работа феррорезонансного стабилизатора напряжения.
96. Схема, устройство и работа магнитного усилителя.
97. Понятие о переходном процессе. Формулировка законов коммутации.
98. Схема цепи включения R и L на постоянное напряжение. Понятие о постоянной времени цепи.
99. Короткое замыкание, отключение цепи.
100. Схема цепи включения R и C на постоянное напряжение. Короткое замыкание цепи.
101. Схема цепи включения R и L на синусоидальное напряжение.
102. Схема цепи включения R и C на синусоидальное напряжение.

Перечень теоретических вопросов для экзамена (семестр 3)

1. Понятие собственной и примесной электропроводности полупроводников. P-N- переход и вольт-амперная характеристика. 1
2. Описать физические процессы прямого и обратного включения P-N-перехода. Перечислить виды пробоев P-N- перехода.
3. Пояснить устройство, принцип действия полупроводниковых диодов и привести параметры, вольт- амперная характеристика и маркировка.
4. Пояснить конструкцию динистора, вольт- амперную характеристику и привести области применения. Тринистор: конструкция, вольт- амперная характеристика, область применения, назначение управляющего электрода.
5. Биполярные транзисторы: назначение, устройство, принцип действия. Изобразить схемы включения и статические характеристики биполярного транзистора.
6. Транзистор как активный четырёхполюсник. H – параметры и их связь с физическими параметрами транзистора. Определить H – параметры по статическим характеристикам транзистора. Пояснить работу транзистора в динамическом режиме: динамическая характеристика, выбор рабочей точки.
7. Объяснить устройство и принцип действия униполярных транзисторов.
8. Полевые транзисторы с изолированным затвором. Режимы обогащения и обеднения.
9. Фотоэлектронные приборы: основные понятия и определения. Фотодиоды, фототранзисторы.
10. Привести основные технические показатели усилителей: коэффициенты усиления и частотных искажений, выходная мощность, чувствительность, к. п. д., динамический диапазон.
116. Изобразить схемы однокаскадных усилителей: повторители напряжения и тока.
11. Схемы усилителей электронных сигналов. Усилители класса А, АВ, В, С.
12. Однотактные и двухтактные усилители, выходные каскады. 119. Привести межкаскадные связи в усилителях: резистивно- ёмкостная, трансформаторная и гальваническая.

13. Объяснить принцип действия усилителя низкой частоты на транзисторах. Динамическая характеристика.
14. Дать понятие обратной связи в усилителях: положительная и отрицательная.
15. Усилители постоянного тока (УПТ). Объяснить причины возникновения явления дрейфа нуля в УПТ.
16. Операционные усилители: классификация, параметры.
17. Назначение и принцип работы выпрямителей. Привести схему однополупериодного выпрямителя.
18. Классификация выпрямителей. Основные параметры. Двухполупериодные схемы выпрямления: с выведенной средней точкой вторичной обмотки трансформатора, мостовая схема.
19. Трёхфазный выпрямитель по схеме Ларионова: схема и временные диаграммы.
20. Схема и принцип работы каскадного выпрямителя с удвоением напряжения.
21. Объяснить назначение сглаживающих фильтров. Виды и параметры сглаживающих фильтров: Г- 25 и П- образные. Коэффициенты сглаживания.
22. Изобразить схемы и объяснить принцип работы стабилизаторов тока и напряжения.
23. Назначение и классификация генераторов гармонических колебаний.
24. Схема и принцип действия генератора LC- типа, RC- типа.
25. Принцип построения генераторов гармонических колебаний. Условие баланса фаз и амплитуд.
26. Электронные ключи: назначение, область применения. Схема и работа транзисторного ключа.
27. Импульс, его параметры и разновидности. Импульсные последовательности.
28. Формирование импульсов: ограничители, дифференцирующие и интегрирующие цепи.
29. Симметричный мультивибратор, его временные диаграммы.
30. Схема и принцип действия генератор линейно- изменяющегося напряжения
31. Миниатюризация электронной аппаратуры интегральных микросхем.
32. Полупроводниковые интегральные микросхемы: технология изготовления, активные и пассивные элементы.
140. Цифровые интегральные микросхемы. Классификация и технология изготовления: ТТЛтранзисторно- транзисторная логика, ЭСЛ- эмиттерно- связанная логика, КМОП- комплементарная МОП- логика.
33. Логические элементы: И, ИЛИ, НЕ. УГО, таблицы истинности.
34. Логические схемы «Запрета», «Совпадения» и «Несовпадения». Схемы с диодно- резисторной логикой, реализующие операции И, ИЛИ.
35. Изобразить схемы аналоговые ИМС на основе операционного усилителя.

36. Триггеры: RS-, JK-, D-, T-. Принцип действия, таблицы истинности, УГО, маркировка.

37. Счетчики импульсов: классификация, коэффициент счёта, схемы включения.

38. Преобразователи кодов: семисегментные и матричные индикаторы.

39. Шифраторы: принцип действия, таблицы истинности, УГО, маркировка.

40. Дешифраторы: принцип действия, таблицы истинности, УГО, маркировка.

41. Каскадное включение дешифраторов.