

**Министерство науки и высшего образования РФ
Рубцовский индустриальный институт (филиал)
ФГБОУ ВО «Алтайский государственный технический
университет им. И.И. Ползунова»**

О.П. Балашов

ЭЛЕКТРОБЕЗОПАСНОСТЬ

**Учебное пособие для студентов всех форм обучения направления
«Электроэнергетика и электротехника»**

*Рекомендовано Рубцовским индустриальным институтом (филиалом)
ФГБОУ ВО «Алтайский государственный технический университет им.
И.И. Ползунова» в качестве учебного пособия для студентов, обучающихся
по направлению «Электроэнергетика и электротехника» всех форм
обучения*

Рубцовск 2022

УДК 621.31

Балашов О.П. Электробезопасность: Учебное пособие для студентов, обучающихся по направлению «Электроэнергетика и электротехника» /Рубцовский индустриальный институт. – Рубцовск, 2022, - 174 с.

Учебное пособие по дисциплине «Электробезопасность» Предназначено для студентов направления «Электроэнергетика и электротехника».

Рассмотрены и одобрены
на заседании НМС РИИ.
Протокол № 5 от 02.06.22.

Рецензент: нач. ПС 550 кВ Рубцовская ЗСП МЭС
ПАО РОССЕТИ

Е.А. Питаленко

© Рубцовский индустриальный институт, 2022

ОГЛАВЛЕНИЕ

Введение	6
Список принятых сокращений.....	8
Термины и определения основных понятий.....	9
Глава 1 Действия электрического тока на организм человека	12
1.1 Особенность действия электрического тока	12
1.2 Действие электрического тока на организм человека	13
1.3 Факторы, определяющие тяжесть электротравмы.....	16
1.3.1 Величина электрического тока	17
1.3.2 Сопротивление тела человека	21
1.3.3 Длительность прохождения тока	22
1.3.4 Путь тока в теле человека.....	23
1.3.5 Род и частота тока	24
1.3.6 Психофизиологические параметры	24
1.4 Классификация внутренних помещений по характеру окружающей среды	25
Глава 2 Нормативно-техническая документация электробезопасности	33
Глава 3 Анализ опасности поражения током человека в различных электрических сетях	36
3.1 Режимы работы нейтралей в электроустановках.....	36
3.1.1 Режимы работы нейтралей в электроустановках и сетях до 1000 В.....	36
3.1.2 Режимы работы нейтралей в электроустановках и сетях свыше 1000 В ..	42
3.2 Анализ опасности поражения человека в различных сетях.....	47
Глава 4 Защитные меры электробезопасности.....	62
4.1 Меры защиты от прямого и косвенного прикосновения	62
4.2 Изоляция электроустановок	63
4.4 Защитное заземление	69
4.4.1 Общие сведения.....	69
4.4.2 Устройство защитного заземления.....	72
4.4.3 Эксплуатация, контроль и испытание заземляющих устройств	76
4.5 Автоматическое отключение питания	78
4.5.1 Защитное зануление	80

4.5.2 Устройство защитного отключения	85
4.6 Системы уравнивания потенциалов	98
4.7 Выравнивание потенциалов	103
4.8 Применение сверх низких напряжений	105
4.9 Защитное электрическое разделение цепей.....	107
Глава 5 Организационные мероприятия, обеспечивающие безопасность работ в электроустановках.....	111
5.1 Организация работ в электроустановках с оформлением наряда-допуска .	112
5.2 Организация работ по распоряжению.....	113
5.3 Организация работ, выполняемых по перечню работ в порядке текущей эксплуатации.....	115
5.4 Допуск к работе	115
5.5 Надзор за бригадой.....	116
5.6 Оформление перерывов в работе.....	116
5.7 Требования к персоналу и его подготовка	117
5.7.1 Виды персонала	117
5.7.2 Формы работы с электротехническим персоналом	118
5.7.3 Квалификационные группы по электробезопасности и требования для аттестации	121
Глава 6 Охрана труда при выполнении технических мероприятий, обеспечивающих безопасность работ в электроустановках.....	129
6.1 Охрана труда при выполнении отключений в электроустановках	130
6.2 Вывешивание запрещающих плакатов	133
6.3 Охрана труда при проверке отсутствия напряжения.....	134
6.4 Охрана труда при установке заземлений	136
6.5 Ограждение рабочего места, вывешивание плакатов безопасности	140
Глава 7 Средства защиты от поражения электрическим током	144
7.1 Общие сведения.....	144
7.2 Назначение и конструкции электротехнических средств	145
7.2 Средства индивидуальной защиты.....	158
7.3 Ограждающие средства	159
7.4 Правила пользования средствами защиты.....	162
7.5 Испытание средств защиты.....	163
Библиографический список.....	168

Перечень ресурсов информационно-телекоммуникационной сети «Интернет»	169
Перечень информационных технологий.....	169
ПРИЛОЖЕНИЕ 1	171
ПРИЛОЖЕНИЕ 2	173
ПРИЛОЖЕНИЕ 3	174

Введение

Сегодня создание условий для жизни человека невозможно представить без применения устройств, машин и оборудования, использующих электрическую энергию. С каждым годом происходит рост приемников электрической энергии в промышленности и сельском хозяйстве, на транспорте, а также в быту, и в коммунальном хозяйстве. Широкая доступность и применение электрических устройств в определенных случаях формируют у людей ошибочное представление о степени опасности поражения электрическим током и создают предпосылки ошибочных действий при возникновении этой опасности.

Особенностью электротравматизма является высокая смертность для людей, контактирующими с электроприемниками и потребителями электрической энергии. Многолетние статистические данные показывают, что число травм, вызванных электрическим током, составляет 0,5-1,0% общего количества несчастных случаев на производстве. Однако если рассматривать только случаи со смертельным исходом, то их доля составляет более 15%, а в энергетике - 40%.

В этих условиях большое значение приобретают вопросы защиты людей, взаимодействующими с электроприборами и электроприемниками от опасности, которая приводит к поражению электрическим током.

Целью настоящего курса является формирование знаний по вопросам электробезопасности, компетенций и умений для решения практических задач, связанных с управлением и безопасностью труда на объектах, а также развитие у студентов навыков деятельности применения организационных и технических мероприятий и средств в области электробезопасности.

Задачей курса является ознакомление студентов с явлениями, происходящими при воздействии электрического тока на организм человека, с методами решения задач производственной безопасности, снижения уровня электротравматизма и профессиональных заболеваний, с мероприятиями по предупреждению электротравматизма на объектах различного назначения.

Учебная дисциплина направлена на повышение технической, гуманитарической и правовой подготовки выпускников в области безопасности труда, на формирование у будущих специалистов чувства ответственности за личную и коллективную безопасность в процессе трудовой деятельности.

Дисциплина базируется на знаниях, полученных студентами при изучении социально-экономических (социология, физиология, основы экономической

теории), естественнонаучных (физика, химия, высшая математика), общепрофессиональных (материаловедение, техническая эстетика, безопасность жизнедеятельности, экология, эргономика, научная организация труда, инженерная психология) и специальных дисциплин.

В результате изучения данного курса студент должен знать:

1) механизм действия электрического тока на организм человека, критерии его безопасности;

2) нормативные требования безопасности и охраны труда в электроустановках;

3) существующие мероприятия и средства защиты от воздействия электрического тока и сопутствующих ему явлений;

уметь:

4) обосновать предложения по совершенствованию мероприятий и средств защиты от поражения электрическим током в сфере профессиональной деятельности;

5) формулировать основные требования к электробезопасности используемого электрооборудования;

6) владеть навыками использования средств защиты, используемых в электроустановках.

Список принятых сокращений

N – нулевой рабочий проводник

АВР – автоматическое включение резерва

АПВ – автоматическое повторное включение

АРМ – автоматизированное рабочее место

ВЛ – воздушная линия

КВЛ – кабельно-воздушная линия

КЛ – кабельная линия

МЭК – международная электротехническая комиссия

НТД – нормативно-техническая документация

ОПЧ – открытая проводящая часть

ПТЭЭП – правила технической эксплуатации электроустановок
потребителей

ПУЭ – правила устройства электроустановок

РЕ - нулевой защитный проводник

PEN – совмещенный нулевой рабочий и нулевой защитный проводник

СНН – сверхнизкое напряжение

СПЧ – сторонняя проводящая часть

СУП – система уравнивания потенциалов

УЗО – устройство защитного отключения

ЭУ – электроустановка

Термины и определения основных понятий

Электробезопасность представляет собой систему организационных и технических мероприятий и средств, обеспечивающих защиту людей и животных от вредного и опасного воздействия электрического тока, электрической дуги, электромагнитного поля и статического электричества (ГОСТ 12.1.009 – 2009). Но электробезопасность обеспечивается не только определенными мероприятиями и средствами, но соответствующей конструкцией, технологией изготовления и соответствующей эксплуатацией электроустановок подготовленным электротехническим персоналом.

Электроустановка (ЭУ) — совокупность машин, аппаратов, линий и вспомогательного оборудования (вместе с сооружениями и помещениями, в которых они установлены), предназначенных для производства, преобразования, трансформации, передачи, распределения электрической энергии и преобразования ее в другой вид энергии.

По напряжению электроустановки классифицируются: на низковольтные напряжением до 1000 В и электроустановки высоковольтные напряжением выше 1000 В. В соответствии с этой классификацией подходы к обеспечению электробезопасности имеют некоторые отличия.

Действующая электроустановка - ЭУ или её часть, которая находится под напряжением, либо на которую напряжение может быть подано включением коммутационных аппаратов (ПТЭЭП).

Электрическая сеть - совокупность подстанций, распределительных устройств, токопроводов, воздушных и кабельных линий электропередач, работающих на определенной территории, предназначенная для передачи и распределения электрической энергии.

Токоведущая часть ЭУ – проводящая часть, элемент электроустановки, предназначенный для непосредственного прохождения электрического тока (провода, жилы кабелей, токопроводы, контактные болты, клеммы, ножи коммутационных аппаратов), находящийся в процессе работы под рабочим напряжением, в том числе нулевой рабочий проводник (но не PEN – проводник).

Открытая проводящая часть (ОПЧ) - доступная для прикосновения проводящая часть ЭУ, которая в процессе работы нормально не находится под рабочим напряжением, но может оказаться под напряжением при повреждении основной изоляции токоведущих частей. К ОПЧ относят: корпуса электрооборудования, кожухи трансформаторов, рамы и каркасы щитов, оболочки и броня кабелей и т. п.

Сторонняя проводящая часть (СПЧ) - проводящая часть, не являющаяся частью ЭУ. К СПЧ относят: металлоконструкции зданий, металлические трубы отопления, водопровода и т. п.

Прямое прикосновение - электрический контакт людей или животных с токоведущими частями, находящимися под напряжением.

Косвенное прикосновение - электрический контакт людей или животных с открытыми проводящими частями, оказавшимися под напряжением при повреждении изоляции.

Электрооборудование - совокупность электрических устройств, объединенных общими признаками и выполняющих определенное функциональное назначение. Признаками объединения в зависимости от задач могут быть: назначение, например, технология (технологический процесс сварки); условия применения, например, условия окружающей среды (тропическое исполнение); принадлежность к какому ни будь объекту, например, завод, цех, участок (кузнечное электрооборудование) и т. д.

Напряжение прикосновения - напряжение между двумя проводящими частями или между проводящей частью и землей при одновременном прикосновении к ним человека или животного.

Ожидаемое напряжение прикосновения - напряжение между одновременно доступными прикосновению проводящими частями, когда человек или животное их не касается.

Шаговое напряжение - напряжение между двумя точками на поверхности земли, расположенными на расстоянии 1 м друг от друга, что принимается длине шага человека.

Уравнивание потенциалов - снижение разности электрических потенциалов (электрического напряжения) между всеми одновременно доступными прикосновению ОПЧ стационарного электрооборудования и СПЧ, включая металлические части строительных конструкций зданий, теплоснабжения, водоснабжения и водоотведения, путем соединения этих частей друг с другом при помощи проводников.

Защитное уравнивание потенциалов - уравнивание потенциалов, выполняемое в целях электробезопасности.

Выравнивание потенциалов - снижение разности потенциалов (шагового напряжения) на поверхности земли или пола при помощи защитных проводников, проложенных в земле, в полу или на их поверхности и присоединенных к заземляющему устройству, или путем применения специальных покрытий земли.

Заземление - преднамеренное электрическое соединение какой-либо точки сети, электроустановки или оборудования с заземляющим устройством. По

своему функциональному назначению бывает: защитное, рабочее и молниезащитное.

Защитное заземление - заземление, выполняемое в целях электробезопасности, например, заземление корпуса (ОПЧ) электроустановки. Конструктивно бывает искусственным или естественным.

Рабочее (функциональное) заземление - заземление точки или точек токоведущих частей электроустановки, выполняемое для обеспечения работы электроустановки (не в целях электробезопасности). То есть для нормального функционирования электрооборудования и электрических сетей, например, заземление нейтрали одной из обмоток силового трансформатора.

Защитное зануление в электроустановках напряжением до 1 кВ - преднамеренное соединение открытых проводящих частей с глухозаземленной нейтралью генератора или трансформатора в сетях трехфазного тока, с глухозаземленным выводом источника однофазного тока, с заземленной точкой источника в сетях постоянного тока, выполняемое в целях электробезопасности.

Защитное автоматическое отключение питания - автоматическое размыкание цепи одного или нескольких фазных проводников (и, если требуется, нулевого рабочего проводника), выполняемое в целях электробезопасности.

Основная изоляция - изоляция токоведущих частей, обеспечивающая в том числе защиту от прямого прикосновения.

Дополнительная изоляция - независимая изоляция в электроустановках напряжением до 1 кВ, выполняемая дополнительно к основной изоляции для защиты при косвенном прикосновении.

Двойная изоляция - изоляция в электроустановках напряжением до 1 кВ, состоящая из основной и дополнительной изоляций.

Усиленная изоляция - изоляция в электроустановках напряжением до 1 кВ, обеспечивающая степень защиты от поражения электрическим током, равноценную двойной изоляции.

Сверхнизкое (малое) напряжение (СНН) - напряжение, не превышающее 50 В переменного и 120 В постоянного тока.

Глава 1 Действия электрического тока на организм человека

1.1 Особенность действия электрического тока

Одной из особенностей использования электрического тока человеком вне зависимости от сферы деятельности (производство, сельское хозяйство, быт) является его опасность. Наряду с другими негативными факторами окружающей среды он значительно определяет уровень травматизма на объектах различного уровня и назначения. При этом, поражение электрическим током имеет свои специфические особенности, на которую влияет вероятность попадания под его действие, особенности электропоражения и последствия действия. К особенностям действия электрического тока для человека следует отнести:

1. Электрический ток не предупреждает о своем присутствии, т.е. человек не в состоянии дистанционно (без специальных приборов) определить наличие электрического тока в электроустановках, проводниках, токопроводах. Электрический ток нельзя увидеть, почувствовать, обонять и поэтому для человека он становится ещё более опасным. К тому же действие тока всегда внезапное и резкое намного превосходящее проявление защитной реакции человека. При этом приобрести иммунитет к такому физическому явлению как электричество для человека не является возможным.

2. Действие тока приводит к сокращению мышц. При значении тока в 1,5 мА его прохождение по телу человека, характеризуется покалыванием и пощипыванием, а при более 10 мА являются судорожным и непреодолимым в результате, которого человек не может самостоятельно оторваться от электрической цепи, закричать или отойти от места поражения.

3. Возможность получения механической травмы вследствие неконтролируемых рефлекторных реакций на действие электрического тока.

4. Вероятность электропоражения без непосредственного контакта с токоведущими частями ЭУ и электрических сетей. Например, при попадании в зону растекания электрического тока (шаговое напряжение) или через действие электрической дуги.

Согласно рассмотренным выше особенностям исследование в области электробезопасности в плане воздействия электрического тока на организм человека не может опираться на экспериментальные данные, полученные непосредственно на опытах с людьми. Опытные исследования проводятся в ограниченных случаях, когда нет реальной опасности для жизни и здоровья человека, участвующего в них. Поэтому основными источниками информации в этом случае являются:

1. результаты анализа электротравм на производстве, в быту, в сельском хозяйстве;
2. сбор статистической информации обстоятельств электротравмирования и её анализ;
3. математическое моделирование ситуаций поражения, расчет и анализ величин, влияющих на электропоражение человека;
4. эксперименты на животных, у которых особенности сердечной деятельности, реакция организма на ток и масса тела приближены аналогичным характеристикам человека.

1.2 Действие электрического тока на организм человека

Электрический ток на организм человека оказывает различный и негативный характер. Проходя через тело человека, ток производит различное воздействие, которое выражается в трех видах: термическим, электролитическим и биологическим.

Термическое действие связано с ожогами отдельных участков тела, кожного покрова, нагревом органов, расположенных на пути тока, вызывая не только покраснения, но и серьезные расстройства.

Электролитическое действие приводит к изменению физико-химических свойств органической жидкости (крови, лимфы, желчи) и тканей при прохождении электрического тока через тело человека. Это обусловлено с одной стороны с электролизом, то есть разложением ионов внутриклеточного вещества, их отложением на стенках сосудов и клеток, с другой стороны изменением концентрации ионов с образованием местных пространственных зарядов, так как возникают различия их подвижности в формирующемся электрическом поле.

Биологическое действие проявляется в раздражении и возбуждении живых тканей организма, в нарушении его внутренних биоэлектрических процессов. Взаимодействуя, внешнее поле с биотоками человека нарушает нормальный характер функционирования организма.

Воздействия электрического тока на организм человека разделяется на два вида, носящие локальный и общий характер:

- 1) местные повреждения органов и тканей;
- 2) общие электротравмы.

К местным повреждениям относят:

- 1) **Ожоги** представляют собой повреждение тканей вследствие прохождения электрического тока через место контакта (контактные ожоги) к ЭУ, находящейся под напряжением и теплового воздействия электрической

дуги (дуговые ожоги) при возникновении случайных коротких замыканий или попадание человека под действие электрической дуги (рисунок 1.1).



Рисунок 1.1 - Электрический ожог в результате электропоражения

2) **Электрические знаки** (электрические метки, электрометки) возникают в местах контакта человека с токоведущими частями. Они представляют собой омертвевшие участки кожи размерами 1–5 мм серого или жёлтого цвета. Электрические знаки безболезненны, но при большом количестве оказывают серьезное влияние на здоровье человека.

3) **Металлизация кожи** (рисунок 1.2) представляет собой проникновение под кожу мельчайших частиц металла вследствие их разбрызгивания и испарения при горении электрической дуги. Такая травма наблюдается при коротких замыканиях в сети, вызвана отключениями рубильников под нагрузкой, заменой предохранителей и т.п. В результате кожа получает специфическую окраску - зеленую при контакте с медью, сине-зелёную - с латунью, серо-жёлтую - со свинцом и т. п. При металлизации поражаются открытые участки тела человека, например, лицо, руки. Такой участок кожи приобретает шероховатую поверхность, а пострадавший ощущает напряжение кожи от присутствия в ней инородных тел.

4) **Электроофтальмия** (от греч. *ophthalmos* - глаз) - воспаление наружных оболочек глаз (конъюнктивы, роговицы) в результате воздействия ультрафиолетового излучения. Такое воспаление выражается в появлении рези в глазах, слезотечении, временном ослаблении зрения. Оно возникает при дуговых разрядах в воздухе. Поражение развивается через 4 часа после облучения и излечивается, как правило, в течение 2–3 дней. В более тяжёлых случаях поражается роговая оболочка, приводящая к ухудшению зрения.

Защита от поражения обеспечивается применением очков со специальным покрытием.



Рисунок 1.2 - Металлизация кожи в результате электропоражения

К общим электротравмам относятся электрические удары. Электрический удар - это рефлекторная реакция нервной системы человека на электрический ток, протекающий через его тело [1]. Проявляется в непроизвольном судорожном сокращении мышц, нарушении деятельности сердечно-сосудистой системы и органов дыхания.

Электрические удары по степени тяжести подразделяются на четыре степени:

I - судорожное сокращение мышц без потери сознания;

II - судорожное сокращение мышц с потерей сознания, но без нарушения дыхания и работы сердца;

III - потеря сознания и нарушение сердечной деятельности или дыхания, а возможно, то и другое вместе;

IV - клиническая смерть, т. е. отсутствие дыхания и кровообращения.

Клиническая смерть - это переходное состояние от жизни к смерти, характеризуется отсутствием дыхания и остановкой сердца. Максимальное время, которое человек может находиться в таком состоянии 4-5 минут, после чего процесс становится не обратимым и наступает смерть.

1.3 Факторы, определяющие тяжесть электротравмы

Электротравматизм как явление обусловлено сочетанием многообразных факторов. Статистические данные позволяют подразделить причины электротравм на технические, организационно-технические и организационные.

Технические причины, как правило, связаны с несоблюдением в электроустановках технических требований, имеют место дефекты изготовления, монтажа и ремонта, несоответствием средств защиты и приспособлений требованиям безопасности, кроме того неисправность ЭУ и средств защиты, в процессе эксплуатации; отсутствие маркировок, блокировок, временных ограждений рабочих мест и др.

Организационно-технические причины связаны с несвоевременной заменой неисправного и устаревшего оборудования, допуск к работе обслуживающего персонала, ошибки при отключении или подаче напряжения на ЭУ, появление наведенного напряжения на линиях и оборудовании, обусловленного размещением их вблизи линий высокого напряжения, возникновение напряжения обратной трансформации со стороны потребителей электрической энергии, отсутствие ограждений и плакатов.

Организационные причины связаны с недостаточной квалификацией персонала, неправильным оформлением необходимой документации, несоответствием работы и задания, некачественным надзором во время работы, нарушением производственной дисциплины, несоблюдением правил электробезопасности и др.

Электропоражение человека людей электрическим током возникает в следующих ситуациях.

1. Непосредственное прикосновение к токоведущим частям электроустановок, находящихся под напряжением. Этот случай рассматривается в нормативно-технической документации как прямое прикосновение. Электропоражение происходит в результате случайного касания оголенных проводов (например, оборванных или не изолированных воздушных линий), клемм, ножей разъединителей или неисправности используемых электрозащитных средств (перчаток или инструмента). Рассматриваемый вид электротравм является достаточно распространенным на производстве.

2. Прикосновение к открытым проводящим (нетоковедущим) частям ЭУ в момент нарушения изоляции. Этот случай рассматривается в нормативно-технической документации как косвенное прикосновение. В нормальном режиме ОПЧ не находятся под напряжением и являются безопасными, но в результате аварийной ситуации (повреждении изоляции, обрыва и падения

провода на открытые проводящие части ЭУ и другие) они становятся опасными для человека, так как наличие напряжения на этих частях приводит к электропоражению. Доля таких электротравм от общего их количества составляет около 25 % всех поражений.

3. Пребывание человека в зоне растекания электрического тока (шагового напряжения), возникающего в результате однополюсного замыкания электрической сети на землю, например, при обрыве и замыкании фазного провода на землю, растекании тока с заземлителя, ударе молнии в заземленные объекты и др. Данный вид поражения относят к косвенному прикосновению к токоведущим частям.

4. Приближение к открытым токоведущим частям электроустановок, находящихся под напряжением, на недопустимо близкое расстояние. Допустимые расстояния до токоведущих частей электроустановок, находящихся под напряжением регламентируется Правилами по охране труда при эксплуатации электроустановок (ПОТЭЭ). Например, расстояние от работников и применяемых ими инструментов до токоведущих частей ВЛ до 1 кВ и электроустановок напряжением 1–35 кВ должно быть не менее 0,6 м. Электропоражение происходит за счет пробоя воздушного промежутка между человеком и токоведущими частями. Человек подключается в электрическую цепь через электрическую дугу, при этом поражение носит более тяжелый характер, вызывая обширные ожоги тела, нарушение структуры тканей внутренних органов и оканчиваются смертью пострадавшего. Следует отметить, что данный вид поражения наблюдается преимущественно в электроустановках высокого напряжения.

Действие электрического тока на организм человека по сравнению с другими негативными факторами окружающей среды, например, шумом, вибрацией и т. п., имеет более специфические особенности, нарушая его нормальное жизненное функционирование. При этом характер и тяжесть поражений зависит от различных параметров электрического тока и электрической сети, климатических условий, индивидуальных особенностей организма человека, схемы его включения в электрическую сеть и др. Рассмотрим основные параметры, влияющие на электропоражение, более подробно.

1.3.1 Величина электрического тока

Величина тока (сила тока), проходящая через тело человека, является главным параметром, определяющим физиологическое действие, тяжесть поражения и его последствия для живого организма [2]. И чем больше величина тока, протекающего через человека, тем более тяжелая электротравма.

Различают следующие значения тока в теории электробезопасности.

Безопасный ток - это ток величиной менее 50 - 75 мкА (переменный 50 Гц) и 100 - 125 мкА (постоянный), проходящий через тело человека по пути рука - рука или рука - ноги длительное время и не вызывая расстройств организма.

Ощутимый ток - это переменный ток величиной порядка 1 мА (0,5 - 1,5 мА) и постоянный ток 5 - 7 мА, вызывающий начало физиологических ощущений у человека. Как правило, ощущение проявляется в виде слабого зуда и лёгкого пощипывания (покалывания) конечностей (например, пальцев). При увеличении тока ощущение зуда распространяется на другие части тела (например, запястья), а затем появляются первые легкие судороги в предплечье (от запястья до локтевого сустава). При токе 4 - 6 мА судороги могут распространиться на всю верхнюю часть руки, одновременно возникает боль, и пальцы руки непроизвольно начинают сжиматься. Чтобы разжать руку и освободиться от действия тока, требуется приложить усилие.

Неотпускающий (удерживающий) ток - это ток свыше 10 - 20 мА (50 - 80 мА), вызывающий непроизвольные сокращения мышц (судороги), в результате которого человек не в состоянии самостоятельно выйти из контакта с электрической цепью (например, разжать руку, отбросить провод, отойти от места поражения, подать звуковой сигнал и т. п.). Неспособность позвать на помощь связана с судорожным сокращением межреберных мышц грудной клетки и спазмом диафрагмы. А вот при воздействии постоянного напряжения неотпускающих токов как таковых не существует, а человек может самостоятельно оторваться от токоведущих частей. За порог неотпускающего тока в этом случае принимается ток, при котором человек в состоянии выдержать боль, возникающую момент отрыва рук от токоведущих частей электроустановки.

Фибрилляционный (условно смертельный) - это ток величиной свыше 100 мА (300 мА), оказывающие раздражающее действие на мышцы сердца и вызывающие его неритмичное сокращение (фибрилляцию). Фибрилляция представляет собой беспорядочные (хаотичные) сокращения волокон сердечной мышцы (миофибрилл), в результате чего вместо синхронного сокращения миокарда желудочков (мышц сердца) начинаются разрозненные и хаотичные подёргивания его отдельных волокон. Одновременно с началом фибрилляции прекращаются пульсации сердца и потерявшие способность к сокращению желудочки перестают выбрасывать кровь в аорту, что приводит к полному (и необратимому) нарушению системы кровообращения. Фибрилляцию может прекратить и восстановить синхронное сокращение мышечных волокон (синусовый ритм) путем мощного разряда электрического

тока (электрическая дефибрилляция) или резким ударом по грудице пострадавшего (прекардиальный удар).

Под влиянием электрического разряда (дефибрилляции) наступает одновременное (согласное) сокращение всех волокон сердечной мышцы - сердце возвращается в исходное состояние и после чего начинает работать в едином ритме (в некоторых случаях самостоятельно). Она производится с помощью специального аппарата (дефибриллятора), который обеспечивает за счет разряда конденсатора прохождение кратковременного (около 10 мс) импульса постоянного тока (15 - 20 А, 3 - 4 кВ) через грудную клетку пострадавшего.

Прекардиальный удар (механическая дефибрилляция) представляет собой резкий удар кулаком по грудице пострадавшего, носит эффект дефибрилляции. Удар наносят кулаком в точку, расположенную на нижней средней трети грудины, на 2 - 3 см выше мечевидного отростка, который должен послужить толчком к запуску остановившегося сердца.

Летальный (смертельный) ток - ток величиной свыше 5 А (переменный или постоянный), приводит к немедленной остановке сердца, минуя состояние фибрилляции. Под действием тока происходит одновременное сокращение всех волокон сердечной мышцы, после этого они остаются в состоянии необратимой парализации.

Для большой информативности в таблице 1.1 приведены значения электрического тока и характер их влияния на организм человека.

Допустимые значения токов и напряжений, при которых человек может самостоятельно освободиться от электрической цепи, представлены в нормативном документе ГОСТ 12.1.038. «Электробезопасность. Предельно допустимые значения напряжений прикосновения и токов» [19]. Этот стандарт устанавливает предельно допустимые значения напряжения прикосновения и токов при аварийном (кратковременном) режиме работы электроустановок напряжением до 1000В с глухозаземленной или изолированной нейтралью и выше 1000 В с изолированной нейтралью (таблица 1.2). Представленные нормы используются при проектировании электробезопасных мероприятий, расчета параметров защитных устройств (например, сопротивления заземления, уставок автоматических выключателей и т. п.).

Таблица 1.1 – Характер воздействия электрических токов различной величины на организм человека

Ток, мА	Переменный ток (при частоте 50 Гц)	Постоянный ток
0,6 - 1,5	Начало ощущения - слабый зуд, пощипывание кожи	Не ощущается
2 - 4	Начало болевых ощущений. Ощущение тока распространяется и на запястье рук, слегка сводит руку	Не ощущается
5 - 7	Болевые ощущения усиливаются во всей кисти руки, сопровождаясь судорогами	Начало ощущения - впечатление нагрева кожи
8 - 10	Сильные боли и судороги во всей руке. Руки трудно, но еще можно оторвать от проводящих частей	Усиление ощущения нагрева
10 - 15	Едва переносимые боли во всей руке. Руку невозможно оторвать от проводящих частей	Еще большее усиление нагрева
20 - 25	Руки парализуются мгновенно, оторваться от проводящих частей невозможно, дыхание затруднено	Незначительное сокращение мышц рук
25 - 50	Очень сильная боль в руках и груди. Дыхание крайне затруднено. Может наступить паралич дыхания с потерей сознания	Ощущение сильного нагрева, боли и судороги в руках. Судорожные сокращения мышц
50 - 80	Дыхание парализуется через несколько секунд, нарушается работа сердца	Затруднено дыхание, сокращение мышц в момент отрыва рук от цепи
80 - 100	Фибрилляция сердца, через 2-3 с паралич дыхания. Клиническая смерть	Паралич дыхания при длительном протекании тока
300	Фибрилляция сердца и паралич дыхания за меньшее время	Фибрилляция сердца

Таблица 1.2 - Предельно допустимые значения токов и напряжений прикосновения при аварийном режиме производственных электроустановок (при частоте 50 Гц)

Продолжительность воздействия, с	0,1	0,2	0,3	0,4	0,5	0,6	0,7	0,8	0,9	1,0	Свыше 1,0
Напряжение прикосновения, В	340	160	135	120	105	95	85	75	70	60	20
Ток, мА	400	190	160	140	125	105	90	75	65	50	6

1.3.2 Сопротивление тела человека

Электрическое сопротивление тела человека - фактор, влияющий на величину тока, проходящего через тело человека в момент электропоражения. Чем меньше сопротивление электрическому току, тем более тяжелее электротравма.

Экспериментальные исследования [1] показали, что кожный покров, кости, жировая прослойка имеют значительное сопротивление электрическому току, когда как мышечная ткань, лимфа, кровь, внутренние органы (сердце, печень) и нервные волокна - малое.

Кожный покров человека состоит из: наружного (эпидермиса) и внутреннего (дермы). Эпидермис включает несколько слоев. Самый верхний - роговой слой, представляет собой ряд, наслаивание ороговевших клеток. Он лишён кровеносных сосудов и нервов, является слоем неживой ткани, толщина его колеблется в пределах 0,05 - 0,2 мм в зависимости от участка тела и является основным препятствием для прохождения тока в силу высокого значения удельного сопротивления ($3 \cdot 10^2 - 10^4$ Ом·м). Высокое значение сопротивления кожного покрова человека можно сравнить с сопротивлением хороших диэлектриков. Полное сопротивление тела человека (Z) представляется в виде электрической схемы замещения, представленной на рисунке 1.3, и может быть определено по формуле [6]:

$$Z = \sqrt{\frac{4R_k(R_k + R_{вн})}{1 + R_k^2 \omega^2 C^2} + R_{вн}^2}, \quad (1.1)$$

где $R_{вн}$, R_k - активные составляющие сопротивления внутренних органов и кожи соответственно;

ω - угловая частота переменного тока;

C - электрическая емкость (порядка 100–150 мкФ), образованная за счет диэлектрических свойств кожного покрова.

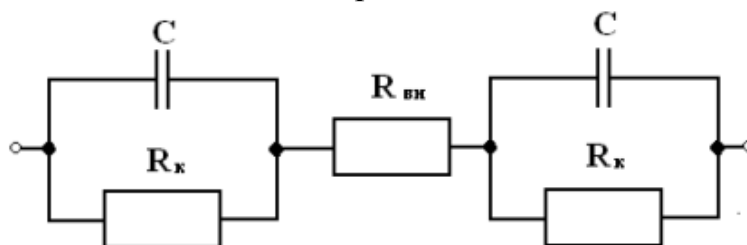


Рисунок 1.3 - Эквивалентная электрическая схема сопротивления тела человека: C - ёмкость, создаваемая телом человека и приложенным электродом; R_k - активное сопротивление кожи; $R_{вн}$ - сопротивление внутренних тканей.

При сухой неповреждённой коже сопротивление тела человека составляет от 3 до 100 кОм и зависит от индивидуальных особенностей человека (пола, возраста, степени огрубения верхнего слоя кожи), а также параметров электрического тока (напряжения, частоты тока). При этом сопротивление подкожных тканей (внутренних органов) у всех людей практически одинаково и составляет в среднем 600 - 800 Ом.

При измерении токов и напряжений прикосновения сопротивление тела человека (R_h) в электрической цепи при частоте 50 Гц (согласно ГОСТ 12.1.038) должно моделироваться резистором со следующими значениями сопротивления:

- 1) в нормальном режиме ЭУ - 6,7 кОм;
- 2) в аварийном режиме ЭУ до 1 кВ при времени действия тока до 0,5 с - 0,85 кОм, более 0,5 с - 1 кОм;
- 3) для бытовых ЭУ при аварийном режиме до 1 с - 1 кОм, свыше 1 с - 6 кОм.

Величина сопротивления R_h зависит также от места контактов электродов с телом человека, что связано, во-первых, с различной толщиной рогового слоя, во-вторых, с неравномерным распределением потовых и сальных желез, в-третьих, с неодинаковой степенью наполнения кровеносных сосудов. Наименьшим сопротивлением электрическому току обладают участки тела, такие как кожа лица, область шеи, висок, тыльная часть ладони, плечо и др. Поэтому опасность поражения при включении в электрическую цепь человека через указанные точки возрастает в несколько раз.

Кроме того, величина сопротивления тела человека уменьшается под действием следующих факторов:

- 1) увеличения приложенного напряжения;
- 2) увеличения влажности кожи;
- 3) длительности протекания тока;
- 4) повышения температуры воздуха, приводящая к увеличению потоотделения.

1.3.3 Длительность прохождения тока

Длительность прохождения тока через организм человека является также одним из факторов, существенно влияющий на исход поражения. Чем продолжительнее действие тока, тем больше вероятность тяжёлого и смертельного исхода. Например, ток величиной 400 мА считается допустимым при длительности действия 0,1 с, однако при действии в течение 1 с оказывается смертельно опасным.

Это связано с двумя основными причинами:

1) при увеличении времени воздействия тока на живую ткань в ней растут и накапливаются последствия предыдущих воздействий;

2) при длительном протекании тока через тело человека повышается вероятность совпадения момента прохождения тока через сердце с уязвимой фазой кардицикла [1, 3].

Кроме того, при длительном воздействии тока уменьшается сопротивление тела человека, вследствие чего ток возрастает до опасных для жизни величин. В связи с этим защиту от поражения электрическим током рассчитывают с учетом времени его прохождения через организм человека.

1.3.4 Путь тока в теле человека

Электрический ток в теле человека всегда проходит по пути наименьшего сопротивления. Это обусловлено различием удельного сопротивления составляющих тканей организма (костной, мышечной, жировой и т. д.). Особенно опасным является путь тока, проходящего через жизненно важные органы: сердце, лёгкие, головной мозг.

Возможных путей тока в теле человека очень много. Наиболее часто встречающимися на практике являются: правая рука - ноги, левая рука - ноги, рука - рука, нога - нога. Наиболее опасно, когда электрический ток протекает через область сердца и легких, так как незначительная его величина может привести к нарушению работы организма. Наименее опасным считается путь нога - нога, возникающий, например, при попадании человека под действие шагового напряжения (рисунок 1.4).

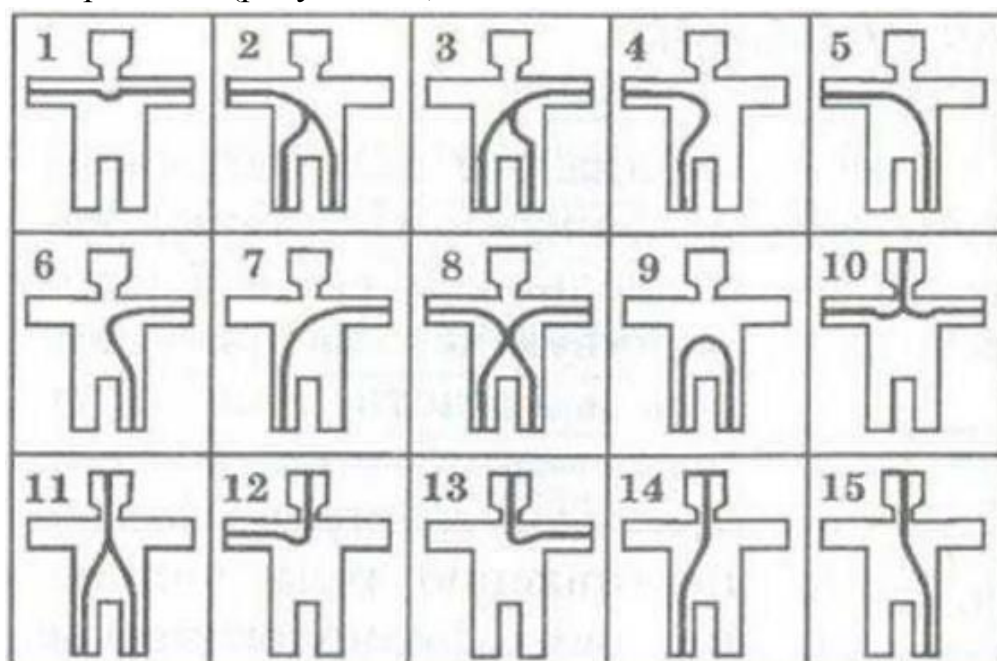


Рисунок 1.4 – Комбинации пути тока, протекающие через тело человека

1.3.5 Род и частота тока

Опыт, полученный при расследовании обстоятельств электротравм человека показали [1], что постоянный ток, как не изменяющийся во времени по величине и направлению, менее опасен (приблизительно в 3 - 5 раз), чем переменный ток промышленной частоты (50 Гц) того же напряжения. Это также видно из сопоставления значений токов, вызывающих характерные воздействия на организм человека (таблица 1.1) Представленный выше факт нашёл свое отражение в нормативно-технических документах в сфере электробезопасности. Например, согласно ПУЭ (п. 1.7.53), равнозначными по степени опасности являются напряжения 50 В переменного и 120 В постоянного тока, а также, соответственно, 25 В и 60 В.

С увеличением частоты переменного тока полное сопротивление тела уменьшается (из-за присутствия в сопротивлении тела ёмкостной составляющей) и величина проходящего тока возрастает, что и приводит к увеличению опасности поражения. Однако это справедливо только в интервале 0 - 60 Гц (0 - 200 Гц). Дальнейшее повышение частоты (свыше 1000 - 2000 Гц) сопровождается снижением опасности поражения (при частоте 100 кГц человек без боли выдерживает 800 мА), на частотах 450 - 500 кГц опасность поражения исчезает полностью. Однако токи сверх высокой частоты могут привести к ожогам, как при возникновении электрической дуги, так и при прохождении их непосредственно через тело человека.

1.3.6 Психофизиологические параметры

В результате расследования несчастных случаев было выявлено, что тяжесть поражения электрическим током в значительной мере зависит от физического и психического состояния человека. Наличие у человека болезней (сердечно-сосудистых заболеваний), утомления, голода, опьянения, стресса, возбуждения приводят к снижению защитных функций человека и, следовательно, увеличивается тяжесть электротравмы.

Кроме того, важную роль в исходе поражения имеет «фактор внимания», т. е. готовность центральной нервной системы человека к воздействию тока (внутренняя мобилизация сил). Для человека, находящегося в состоянии повышенного внимания, направленного на ожидаемое событие, степень опасности резко уменьшается. Человек четко осознавая угрозу возможности поражения током становится более сконцентрированным и аккуратным, использует приобретенные навыки безопасной работы и соответственно снижается уровень травмирования электрическим током.

Но помимо негативного характера действия электрического тока на организм человека в некоторых случаях он может носить позитивный характер. В медицине используются методы лечения и профилактики заболеваний посредством электрического тока – электротерапия (электрофорез, ионофорез, гальванотерапия). При этом наиболее широко используется постоянный ток, подаваемый непрерывно или в виде отдельных импульсов с паузами. Его применение способствует улучшению кровообращения, уменьшению болей, ликвидации воспалительных процессов, ускорению восстановления поврежденных тканей (регенерации) и т. п.

1.4 Классификация внутренних помещений по характеру окружающей среды

Безопасность работ в электроустановках во многом зависит от окружающей среды: влажности помещения, его температуры, содержания токопроводящей среды (наличия металлов и коммуникаций, химически активных кислот и солей) и т.д. Поэтому наличие тех или иных негативных факторов окружающей среды может с одной стороны увеличить количество аварийных ситуаций для человека при обслуживании электроустановок и электрооборудования, а с другой явиться одним из показателей более серьезного электропоражения и травмирования [3, 9]. Например, наличие агрессивной химической среды в помещениях может привести к разрушению изоляции электрооборудования и к увеличению случаев прямого прикосновения к токоведущим частям электроустановок для обслуживающего персонала. Но следует отметить, что при сооружении электротехнических установок всегда учитываются окружающие условия и предусматриваются мероприятия, уменьшающие возможность поражения электрическим током при эксплуатации электроустановок.

По степени опасности поражения электрическим током помещения разделяются на: помещения без повышенной опасности (нормальные), с повышенной опасностью и особо опасные (таблица 1.3).

К помещениям без повышенной опасности (нормальным) относятся:

а) сухие помещения с токонепроводящими полами, токонепроводящей пылью;

б) нежаркие, с температурой воздуха не выше 35 °С;

в) помещения, где невозможно одновременно прикоснуться к металлическим конструкциям зданий, машин, устройств, имеющим хорошее соединение с землей, с одной стороны, и к корпусам электроустановок - с другой.

К классу помещений с повышенной опасностью относятся:

- а) сырые помещения с токопроводящими полами, токопроводящей пылью;
- б) помещения с температурой воздуха, длительно превышающей +35 °С;
- в) помещения, где возможно одновременное прикосновение к имеющим соединение с землей металлоконструкциям зданий, технологическим аппаратам и механизмам, с одной стороны, и к металлическим корпусам или конструкциям электроустановок - с другой.

Таблица 1.3 – Классификация помещений по степени опасности

Класс помещения	Среда	Характеристика среды
Без повышенной опасности (нормальные)	Нормальная	Сухой воздух, отсутствуют признаки, свойственные жарким, пыльным, химически и биологически активным средам. Относительная влажность воздуха не превышает 60 %
С повышенной опасностью	Сырая	Относительная влажность воздуха длительное время превышает 75 %
	Жаркая	Температура воздуха длительное время превышает плюс 35°С
	Пыльная	По условиям производства в воздух выделяется технологическая пыль в таком количестве, что может оседать на проводах, проникать внутрь машин, аппаратов и т.д. Пыль подразделяется на проводящую и непроводящую
Особо опасные	Химически активная и биологическая	По условиям производства в воздухе содержатся (постоянно и длительно) пары или образуются отложения, действующие разрушающе на изоляцию и токоведущие части электрооборудования
	Особо сырая	Относительная влажность близка к 100 % (потолок, стены, пол и предметы, находящиеся в помещении, покрыты влагой)

Примечание: 1. К токопроводящим полам относятся деревянные, торцовые сырые и грязные; металлические плиты, бетонные и железобетонные сырые. К непроводящим относятся деревянные торцовые сухие чистые полы и др.

2. Влажное помещение – это помещение относительная влажность воздуха составляет более 60 %, но не превышает 75 %. Относительная влажность воздуха - это есть отношение (в процентах) массы водяных паров,

содержащихся в воздухе помещения, к массе водяных паров, насыщающих это пространство при данной температуре (т. е. когда испарение влаги прекратилось, что будет соответствовать 100% -ной влажности).

К особо опасным помещениям относятся:

а) особо сырые помещения, где относительная влажность воздуха близка к 100 %;

б) помещения с химически активной и биологической средой, в которых по условиям производства постоянно или длительно содержатся пары или образуются отложения, действующие разрушительно на изоляцию токоведущих частей электроустановок;

в) помещения, в которых одновременно имеются два или больше показателей, характеризующих класс помещений повышенной опасности.

Электроустановки, располагаемые на открытом воздухе по условиям электробезопасности, приравниваются к особо опасным помещениям.

Помимо рассматриваемых характеристик для помещений каждая электроустановка напряжением до 72,5 кВ характеризуется степенью защиты персонала от соприкосновения с токоведущими или движущимися частями внутри оболочки от попадания твердых тел (таблица 1.4) и от попадания воды (таблица 1.5) внутрь оболочки.

Для обозначения степени защиты применяются буквы IP (International Protection) и следующие за ними цифры.

Первая цифра обозначает степень защиты персонала от соприкосновения с находящимися под напряжением частями или приближения к ним и от соприкосновения с движущимися частями, расположенными внутри оболочки, а также степень защиты изделия от попадания внутрь твердых тел.

Вторая цифра обозначает степень защиты изделия от попадания воды. Обозначение степени защиты должно наноситься на оболочку изделия или на табличку с маркировочными данными и устанавливаться в стандартах или технических условиях на изделия конкретных серий и типов.

Если для изделия требуется указать степень защиты только одной цифрой, то пропущенная цифра заменяется буквой X, например, IPX5, IP2X.

В таблице 1.6 и таблице 1.7 представлены основные обозначения степеней защиты оболочек электрических аппаратов низкого напряжения и электрических машин за исключением оболочек электрических аппаратов и электрических машин, предназначенных для работы во взрывоопасной среде и особых климатических условиях, а также на оболочки электробытовых приборов.

Таблица 1.4 - Характеристика степеней защиты персонала от соприкосновения с токоведущими или движущимися частями внутри оболочки и от попадания твердых тел внутрь оболочки электроустановки

Обозначение степени защиты	Степень защиты	
	Краткое описание	Характеристика (определение)
0	Защита отсутствует	Специальная защита отсутствует
1	Защита от попадания твердых тел размером более 50 мм	Защита от проникновения внутрь оболочки большей части человеческого тела, например, руки, и твердых тел размером свыше 50 мм
2	Защита от попадания твердых тел размером более 12 мм	Защита от проникновения внутрь оболочки пальцев или предметов длиной не более 80 мм и твердых тел размером свыше 12 мм
3	Защита от попадания твердых тел размером более 2,5 мм	Защита от проникновения внутрь оболочки инструментов, проволоки и т. п. диаметром или толщиной более 2,5 мм
4	Защита от попадания твердых тел размером более 1 мм	Защита от проникновения внутрь оболочки проволоки и твердых тел размером более 1 мм
5	Защита от проникновения пыли	Проникновение внутрь оболочки пыли полностью не предотвращено. Однако количество проникающей пыли таково, что не вызывает нарушения работы изделия
6	Пыленепроницаемость	Проникновение пыли предотвращение полностью

Таблица 1.5 - Характеристика степеней защиты электроустановок от попадания воды внутрь оболочки

Обозначение степени защиты	Степень защиты	
	Краткое описание	Характеристика (определение)
0	Защита отсутствует	Специальная защита отсутствует
1	Защита от попадания капель воды	Капли воды, вертикально падающие на оболочку, не должны оказывать вредного воздействия на изделие
2	Защита от попадания капель воды при наклоне до 15°	Капли воды, вертикально падающие на оболочку, не должны оказывать вредного воздействия на изделие при наклоне его оболочки на любой угол до 15° относительно нормального положения
3	Защита от попадания дождя	Дождь, падающий на оболочку под углом 60° от вертикали, не должен оказывать вредного воздействия на изделие
4	Защита от попадания брызг	Вода, разбрызгиваемая на оболочку в любом направлении, не должна оказывать вредного воздействия на изделие
5	Защита от попадания водяных струй	Струя воды, выбрасываемая в любом направлении на оболочку, не должна оказывать вредного воздействия на изделие
6	Защита от попадания волн воды	Вода при волнении не должна попадать внутрь оболочки в количестве, достаточном для повреждения изделия
7	Защита при погружении в воду	Вода при определенных давлении и времени не должна проникать в оболочку, погруженную в воду, в количестве, достаточном для повреждения изделия
8	Защита при длительном погружении в воду	Изделия пригодны для длительного погружения в воду при условиях, установленных изготовителем

Таблица 1.6 - Условные обозначения степеней защиты оболочек электрических аппаратов напряжением до 1 кВ

Степень защиты от соприкосновения и попадания посторонних тел	Степень защиты от проникновения воды								
	0	1	2	3	4	5	6	7	8
0	IP00	-	-	-	-	-	-	-	-
1	IP10	IP11	IP12	-	-	-	-	-	-
2	IP20	IP21	IP22	IP23	-	-	-	-	-
3	IP30	IP31	IP32	IP33	IP34	-	-	-	-
4	IP40	IP41	IP42	IP43	IP44	-	-	-	-
5	IP50	IP51	-	-	IP54	IP55	IP56	-	-
6	IP60	-	-	-	-	IP65	IP66	IP67	IP68

Таблица 1.7 - Условные обозначения степеней защиты электрических машин

Степень защиты от соприкосновения и попадания посторонних тел	Степень защиты от проникновения воды								
	0	1	2	3	4	5	6	7	8
0	IP00	IP01	-	-	-	-	-	-	-
1	IP10	IP11	IP12	IP13	-	-	-	-	-
2	IP20	IP21	IP22	IP23	-	-	-	-	-
3	-	-	-	-	-	-	-	-	-
4	-	-	-	IP43	IP44	-	-	-	-
5	-	-	-	-	IP54	IP55	IP56	IP57	IP58
6	-	-	-	-	-	-	-	-	-

Примечания: 1. Если электрическая машина имеет коробку выводов или коробку контактных колец, то степень защиты указанных коробок должна соответствовать степени защиты электрической машины, но быть не менее IP20 для коробки выводов и IP23 для коробки контактных колец, если степень защиты электрической машины менее IP20.

2. У электрической машины со степенью защиты IP43 и выше, имеющей внешний вентилятор, насаженный на конец вала, степень защиты кожуха вентилятора должна быть не менее IP20.

3. У электрической машины со степенью защиты IP43 или IP44, имеющей указанный вентилятор и продуваемый воздухом ротор, степень защиты отверстий для прохода воздуха через ротор должна быть не менее IP23.

Контрольные вопросы

1. Что понимают под электробезопасностью?
2. Что понимают под системой организационных мероприятий и средств, обеспечивающих защиту людей в электроустановках?
3. На что направлена система технических мероприятий и средств, обеспечивающих защиту людей в электроустановках?
4. В чем выражается опасность электрического тока для человека?
5. В чем заключается особенности электрического тока как явления?
6. Какие источники информации используются при исследовании влияния электрического тока на человека?
7. Что принято называть электротравмой?
8. В чем выражается термическое воздействие электрического тока на организм человека?
9. В чем выражается биологическое воздействие электрического тока на организм человека?
10. В чем выражается электролитическое действие электрического тока?
11. Как могут проявляться местные электротравмы?
12. Что такое электрические удары и как они влияют на организм человека?
13. Перечислите факторы, влияющие на электропоражение человека?
14. Классифицируйте значение электрического тока по физиологическому воздействию на организм человека?
15. Когда человек начинает ощущать воздействие проходящего через него электрического тока?
16. Какой электрический ток называется ощутимым током?
17. Какой электрический ток называется неотпускающим током?
18. Почему фибрилляционный ток считают смертельно опасным для человека?
19. Как электрическое сопротивление тела человека влияет на электропоражение и от чего оно зависит?
20. Как меняется сопротивление тела человека с ростом частоты электрического тока?
21. Перечислите неэлектрические факторы, влияющие на электропоражение и дайте им характеристику?
22. Как влияет длительность прохождения электрического тока на исход поражения человека?

23. Как влияет путь прохождения электрического тока на исход поражения человека?

24. Какие пути прохождения электрического тока являются наиболее опасными для человека?

25. Как влияет род (постоянный и переменный) электрического тока на исход поражения человека?

26. Дайте классификацию помещений по характеру окружающей среды?

27. Что обозначает степень защиты IP67?

Глава 2 Нормативно-техническая документация электробезопасности

Нормативные требования по электробезопасности содержатся в федеральных законах и других нормативно-правовых актах Российской Федерации. Они направлены на сохранение жизни и здоровья человека во всех сферах его деятельности. Нормативно-техническая база содержит следующие основные документы:

1. Федеральный закон от 26.03.2003 г. № 35-ФЗ «Об электроэнергетике»;
2. Правила устройства электроустановок, утвержденные приказом Минэнерго России от 20.05.2003 г. № 187 (седьмое издание);
3. Правила по охране труда при эксплуатации электроустановок, утвержденные приказом Министерства труда и социальной защиты Российской Федерации от 15.12.2020 г. № 903н;
4. Правила технической эксплуатации электроустановок потребителей, утвержденные приказом Министерства энергетики Российской Федерации от 13.01.2003 г. № 6;
5. Инструкция по применению и испытанию средств защиты, используемых в электроустановках, утвержденные приказом Министерства энергетики Российской Федерации от 30.06.2003 г. № 261.

Следует отметить, что это не весь перечень нормативно-технической документации в области электробезопасности, так как существует множество подзаконных нормативных правовых актов: постановления Правительства РФ; приказы, постановления министерств и других центральных органов исполнительной власти (стандарты, нормы, регламенты, инструкции и другие документы, обязательные для исполнения).

Рассмотрим более подробно основные документы.

Федеральный закон «Об электроэнергетике», принятый Государственной Думой 21 февраля 2003 г., устанавливает правовые основы экономических отношений в сфере электроэнергетики, определяет полномочия органов государственной власти на регулирование этих отношений, основные права и обязанности субъектов электроэнергетики при осуществлении деятельности в указанной сфере [20].

В статье 20 данного закона, рассматриваются принципы и методы государственного регулирования и контроля в электроэнергетике, устанавливается обязательность обеспечения энергетической и экологической безопасности электроэнергетики и представлена форма государственного регулирования и контроля (государственного надзора в электроэнергетике). Функции надзора в настоящее время осуществляет специальный уполномоченный федеральный орган исполнительной власти - Федеральная служба по экологическому, технологическому и атомному надзору

(Ростехнадзор), имеющая свои территориальные органы – инспекции и управления.

Руководство деятельностью Ростехнадзора осуществляют Правительство РФ и Министерство природных ресурсов и экологии. Решения должностных лиц органов Ростехнадзора, принятые в пределах предоставленных им полномочий, являются обязательными для исполнения предприятиями всех форм собственности независимо от сферы хозяйственной деятельности и ведомственной принадлежности.

Правила устройства электроустановок (ПУЭ) устанавливают требования электробезопасности на вновь сооружаемые и реконструируемые электроустановки. Правила распространяются на ЭУ постоянного и переменного тока напряжением до 750 кВ (в части релейной защиты - до 500 кВ, кабельных линий - до 35 кВ), в том числе на специальные электроустановки (электроустановки жилых, общественных и бытовых зданий, электроустановки во взрыво- и пожароопасных зонах, электротермические и электросварочные установки и т. п.). В главе 1.7 «Заземление и защитные меры электробезопасности» непосредственно рассматриваются технические меры защиты при различном прикосновении и электропоражении человека [21].

Правила по охране труда при эксплуатации электроустановок (ПОТЭЭ) (введенные в действие с 1 января 2021 г.) устанавливают требования к работникам, допускаемым к выполнению работ в электроустановках, порядок организационных мероприятий по обеспечению безопасного проведения работ, а также регулируют вопросы охраны труда при выполнении отдельных видов работ: выполнении отключений, установке заземлений, обслуживании электрооборудования, проведении измерений и т. д.

Требования правил распространяются на работников из числа электротехнического, электротехнологического и неэлектротехнического персонала, а также работодателей (физических и юридических лиц независимо от их организационно-правовых норм), занятых техническим обслуживанием электроустановок, проводящих в них оперативные переключения, организующих и выполняющих строительные, монтажные, наладочные, ремонтные работы, испытания и измерения, а так же осуществляющих управление технологическими режимами [22].

Правила технической эксплуатации электроустановок потребителей (ПТЭЭП) регламентируют основные организационные и технические требования к эксплуатации электроустановок (электрооборудование и электроустановки общего назначения, электроустановки специального назначения). Выполнение этих правил позволяет обеспечивать надежную, безопасную и рациональную эксплуатацию электроустановок и содержание их

в исправном состоянии. Правила распространяются на организации независимо от форм собственности и организационно-правовых форм, индивидуальных предпринимателей, эксплуатирующих действующие электроустановки напряжением до 220 кВ включительно, а также на граждан - владельцев электроустановок напряжением выше 1000 В [23].

За невыполнение требований, предусмотренными нормативными документами, персональную ответственность административную или уголовную несут руководитель организации, ответственные за электрохозяйство и персонал, работающий в ЭУ.

Инструкция по применению и испытанию средств защиты содержит их классификацию и перечень средств защиты для работы в электроустановках, а также требования к их испытаниям, содержанию и применению. В этом нормативном документе представлены нормы и методики эксплуатационных, приемо-сдаточных и типовых испытаний средств защиты, порядок и объемы комплектования ими электроустановок и бригад, работающих с электрооборудованием [24].

Контрольные вопросы

1. Перечислите нормативные документы Российской Федерации в области электробезопасности.
2. На какой федеральный орган РФ возложена государственное регулирование и контроль в электроэнергетике?
3. Кто руководит деятельностью Ростехнадзора?
4. В каком нормативном документе рассматриваются подробно технические меры защиты при различном прикосновении к электроустановкам?
5. В каком нормативном документе устанавливаются требования к работникам, допускаемым к выполнению работ в электроустановках?
6. На какие предприятия и организации распространяются Правила технической эксплуатации электроустановок потребителей?
7. Какими правилами регламентируются работы электротехнического персонала в действующих электроустановках?
8. Какую ответственность несет руководители и персонал предприятий и организаций за невыполнение требований нормативных документов в области электробезопасности?
9. Дайте характеристику нормативному документу «Инструкция по применению и испытанию средств защиты, используемых в электроустановках».

Глава 3 Анализ опасности поражения током человека в различных электрических сетях

3.1 Режимы работы нейтралей в электроустановках

Нейтралями электроустановок называют общие точки обмотки генераторов или трансформаторов, соединенные в звезду.

В зависимости от режима нейтрали электрические сети разделяют на четыре группы:

- 1) сети с незаземленными (изолированными) нейтралями;
- 2) сети с резонансно-заземленными (компенсированными) нейтралями;
- 3) сети с эффективно заземленными нейтралями;
- 4) сети с глухозаземленными нейтралями.

В России к первой и второй группам относятся сети напряжением 3-35 кВ, нейтрали трансформаторов или генераторов которых изолированы от земли или заземлены через дугогасительные реакторы (катушки).

Сети с эффективно заземленными нейтралями применяют на напряжение выше 1 кВ, у которых коэффициент замыкания на землю не превышает 1,4. **Коэффициентом замыкания на землю** называют отношение разности потенциалов между неповрежденной фазой и землей в точке замыкания на землю поврежденной фазы к разности потенциалов между фазой и землей в этой точке до замыкания. В соответствии с рекомендациями Международного электротехнического комитета (МЭК) к эффективно заземленным сетям относят сети высокого напряжения, нейтрали которых могут функционировать в двух состояниях с глухим заземлением нейтрали или с разземлением нейтрали. К этой группе относятся сети напряжением 110 кВ и выше.

К четвертой группе относятся сети напряжением до 1000 В. Хотя сети с изолированной нейтралью используются и при напряжении до 1000 В, но они имеют ограниченное применение.

3.1.1 Режимы работы нейтралей в электроустановках и сетях до 1000 В

В соответствии с ПУЭ и ГОСТ Р 50571.2-94 в ЭУ до 1000 В режим нейтрали и открытых проводящих частей обозначается двумя буквами: первая непосредственно указывает на режим заземления нейтрали источника питания, вторая – состояние открытых проводящих частей электроустановок. В обозначениях принято использование начальных букв слов:

T (terre – земля) – заземлено;

N (neutre – нейтраль) – присоединено к нейтрали источника;

I (isole) – изолировано.

Согласно вышеприведенным нормативным документам предусматриваются три режима заземления нейтрали и открытых проводящих частей:

ТТ – нейтраль источника и ОПЧ электрооборудования глухо заземлены (заземление может быть, как совмещенное, так и раздельное), рисунок 3.1;

ИТ – нейтраль источника изолирована или имеет связь с землей через приборы или устройства, имеющие большое сопротивление, ОПЧ электрооборудования глухо заземлены (рисунок 3.2);

TN – нейтраль источника глухо заземлена, ОПЧ электрооборудования присоединены к нейтральному проводу.

В свою очередь режим **TN** имеет три разновидности сетей:

TN-C – нулевой рабочий (**N**) и защитный (**PE**) проводники объединены (**C** – от английского слова combined – объединенный) на всем протяжении (рисунок 3.3). Объединенный нулевой проводник называется **PEN** по первым буквам английских слов protective earth, neutral – защитная земля, нейтраль.

TN-S – нулевой рабочий проводник **N** и нулевой защитный проводник **PE** разделены (**S** – от английского слова separated – раздельный), рисунок 3.4.

TN-C-S – нулевые рабочий и защитный проводники объединены на головных участках сети в проводник **PEN**, а далее разделены на проводники **N** и **PE** (рисунок 3.5).

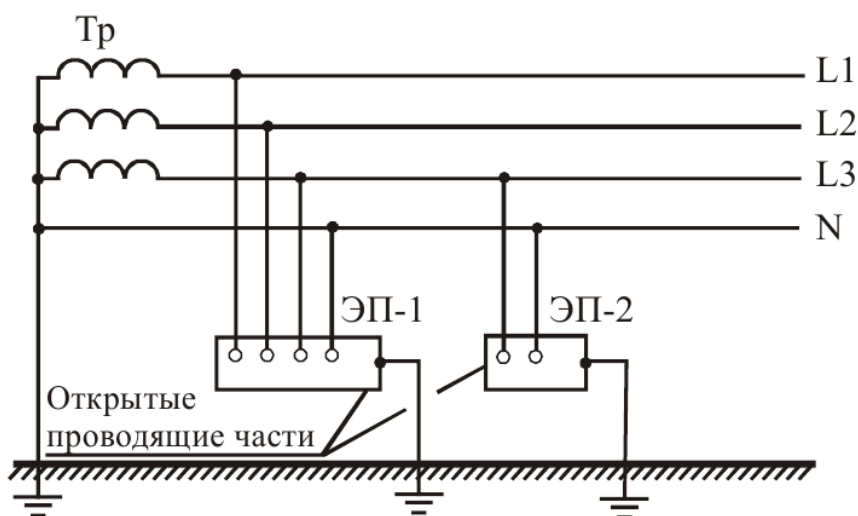


Рисунок 3.1 – Схема электрической сети с системой **ТТ**

Сеть ТТ. Для такой сети характерно то, что помимо нейтрали источника питания, открытые проводящие части ЭУ подключены к заземлению.

Электробезопасность такой сети обеспечивается применением устройства защитного отключения (УЗО), так как сам режим сети не позволяет защитить человека при косвенном прикосновении. Например, при возникновении замыкания фазы на корпус и равенстве сопротивления проводников сети и

сопротивления заземляющего устройства напряжение прикосновения будет равно половине фазного, что является опасным и требует немедленного отключения электроустановки. А при токах однофазного короткого замыкания, которые имеют небольшое значение, что не позволяет быстро сработать аппаратам защиты автоматическим выключателям или предохранителям. Отсюда следует обязательное применение УЗО.

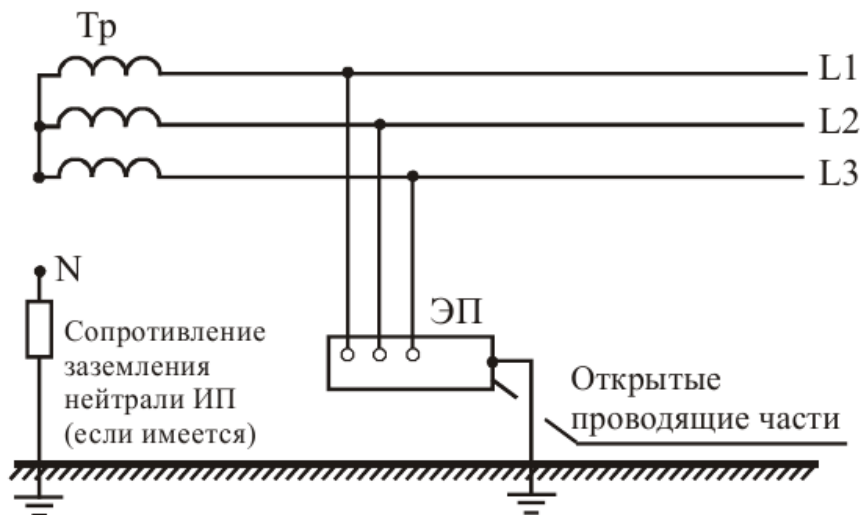


Рисунок 3.2 – Схема электрической сети с системой IT

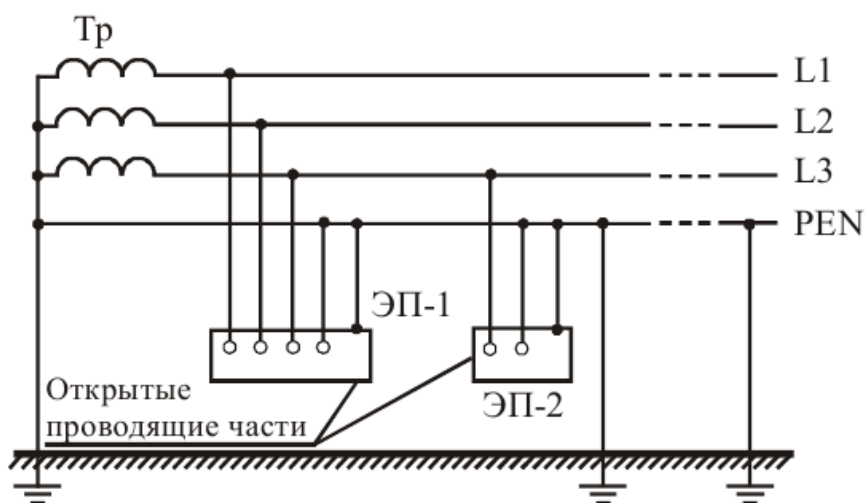


Рисунок 3.3 – Схема электрической сети с системой TN-C

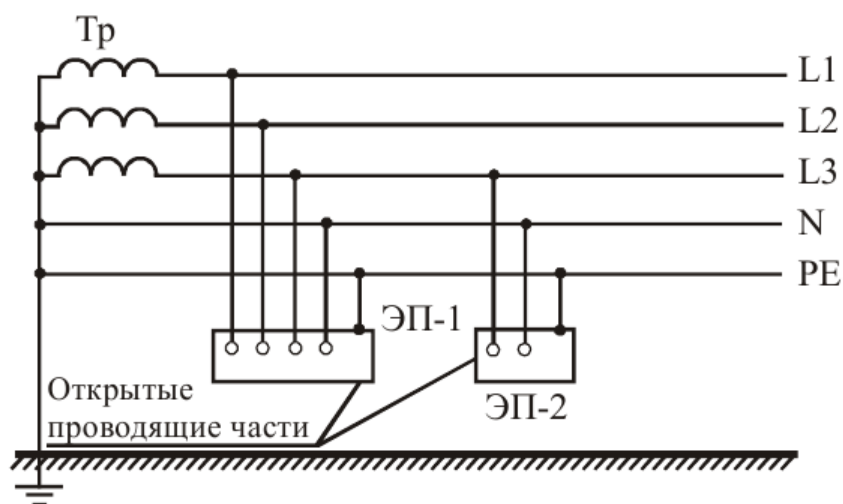


Рисунок 3.4 – Схема электрической сети с системой **TN-S**

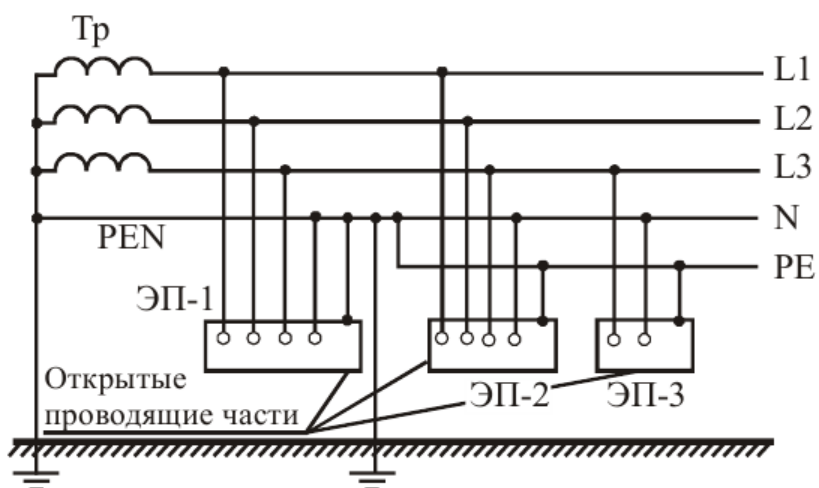


Рисунок 3.5 – Схема электрической сети с системой **TN-C-S**

Бесперебойность электроснабжения в сетях ТТ при аварийных режимах (коротких замыканиях) не обеспечивается, так как требуется отключение ЭУ по условиям безопасности.

Поэтому сети ТТ рекомендуют применять для временных (передвижные, мобильные), расширяемых и изменяемых электроустановок.

Сеть IT. Нейтральная точка источника питания такой сети изолирована от земли или заземлена через значительное сопротивление (сотни Ом – несколько кОм). Защитный проводник ОПЧ электроустановки отделен от нейтрали источника питания.

Электробезопасность при однофазном замыкании на корпус в этой системе более высокая по сравнению с другими типами сетей, так как величина однофазного тока замыкания составляет единицы ампер. Следовательно, напряжение прикосновения крайне невелико и отсутствует необходимость

немедленного отключения возникшего повреждения. Электробезопасность может быть улучшена за счет применения УЗО.

Но для сети IT характерно возникновение перенапряжений неповрежденных фаз при однофазном замыкании на корпус ЭУ или на землю. Минимальное значение кратности перенапряжения составляет 1,73, к тому же высока вероятность возникновения дуговых перенапряжений более высокой кратности из-за наличия сердечников в конструкции ЭУ или неметаллического замыкания на землю. Существенным недостатком такой сети является невозможность получить два уровня напряжений, что не позволяет включать в сеть однофазные и двух фазные потребители напрямую.

Сети IT нашли применение для питания трехфазных ЭУ, требующих повышенную электробезопасность (например, шахтное, карьерное электрооборудование).

Сеть TN-C. До последнего времени была и остается наиболее широко используемой системой сети. Но продолжительная их эксплуатация показала существенный недостаток, который заключается в невозможности обеспечить высокую электробезопасность при косвенном прикосновении или обрыве проводника (фазного или нулевого).

Электробезопасность в сети TN-C при косвенном прикосновении обеспечивается отключением однофазных замыканий на корпус с помощью предохранителей или автоматических выключателей. Но при разветвленных сетях ток однофазного короткого замыкания имеет небольшое значение от десятков до сотен ампер. Вследствие этого время отключения существенно возрастает, а вероятность электропоражения человека, прикоснувшегося к металлическому корпусу аварийной установки, увеличивается. Кроме этого, в сети при однофазном коротком замыкании на корпус электроприемника (ЭП) возникает вынос потенциала по нулевому проводу на ОПЧ неповрежденного оборудования, в том числе отключенного и выведенного в ремонт, что также увеличивает вероятность поражения людей. Особую опасность в сети TN-C представляет обрыв (отгорание) нулевого провода. В этом случае все присоединенные за точкой обрыва металлические зануленные корпуса ЭП окажутся под фазным напряжением.

Использование УЗО в сетях невозможно, так как это связано с их неработоспособностью или большим количеством ложных срабатываний.

Бесперебойность электроснабжения в сети TN-C при различных коротких замыканиях не обеспечивается из-за значительных токов, и требуется отключение присоединения.

Сети вызывают электромагнитные возмущения в системе электроснабжения. Это связано с тем, что падение напряжения в нулевом

проводнике и протекания тока по металлоконструкциям зданий и сооружений создает электромагнитные помехи. Они усиливаются при грозовых разрядах и однофазных коротких замыканий со значительным током, протекающим в нулевом проводе.

Сети TN-C нашли применение для подключения силовых электроприемников производственных зданий и сооружений.

Сеть TN-S. Сети с таким режимом заземления нейтрали и ОПЧ электроустановок называются пятипроводными. В них нулевой рабочий (N) и нулевой защитный (PE) проводники разделены.

Использование сети TN-S обеспечивает более высокий уровень электробезопасности по сравнению с системой TN-C при косвенном прикосновении за счет разделения нулевых проводников, а также из-за возможности использования УЗО. Хотя при пробое изоляции в сети TN-S также возникает вынос опасного потенциала на корпуса других электроприемников, связанных проводником PE. Но возможность использования УЗО в этом случае обеспечивает более высокий уровень электробезопасности. А вот обрыв нулевого рабочего проводника в сети TN-S не влечет за собой появления фазного напряжения на корпусах всех связанных данной линией питания ЭП за точкой разрыва.

Следует заметить, что наличие в сетях TN-S УЗО существенно снижает объем повреждений при возникновении однофазных коротких замыканий по сравнению с сетями TN-C, так как повреждение ликвидируется в начальной стадии.

В отношении проектирования, настройки защит и обслуживания сети TN-S по отношению к сетям TN-C являются более дорогими из-за необходимости прокладки пятого проводника.

Сети TN-S находят применение во вновь строящихся и реконструируемых зданиях административно-бытового назначения, а также осветительных установках производственных и близких к ним зданий и сооружений.

Сеть TN-C-S. Это комбинация двух сетей TN-C и TN-S. Получила свое развитие в результате невозможности реконструкции части питающих сетей электроснабжения, относящихся к энергоснабжающей компании, но необходимости использования системы TN-S у потребителя. Для неё справедливы все преимущества и недостатки вышерассмотренных сетей TN-C и TN-S. Повышение электробезопасности возможно только в части сети, соответствующей системе TN-S.

Нашли применение для реконструируемых зданий различного назначения.

3.1.2 Режимы работы нейтралей в электроустановках и сетях свыше 1000 В

В системах электроснабжения напряжением 2-35 кВ может применяться система с изолированной или компенсированной нейтралью при увеличении величины емкостных токов замыкания на землю выше допустимых значений по ПУЭ (для 6 кВ-30 А; 10 кВ-20 А; 20 кВ –15 А и 35 кВ-10 А). В последнем случае заземление нейтрали осуществляется через дугогасящие аппараты. Применение дугогасящих катушек с автоматической настройкой способствует более широкому распространению систем с компенсацией емкостных токов, как технически более совершенных, чем системы с изолированной нейтралью [5].

В системе 110 кВ используется эффективно-заземленная нейтраль.

В системах 220 кВ и выше применяется глухое заземление нейтрали.

Система с изолированной нейтралью представлена на рисунке 3.6. В нормальном режиме подключение трехфазных потребителей электрической энергии не приводит к смещению нейтральной точки, что способствует стабилизации напряжений относительно соседних фаз.

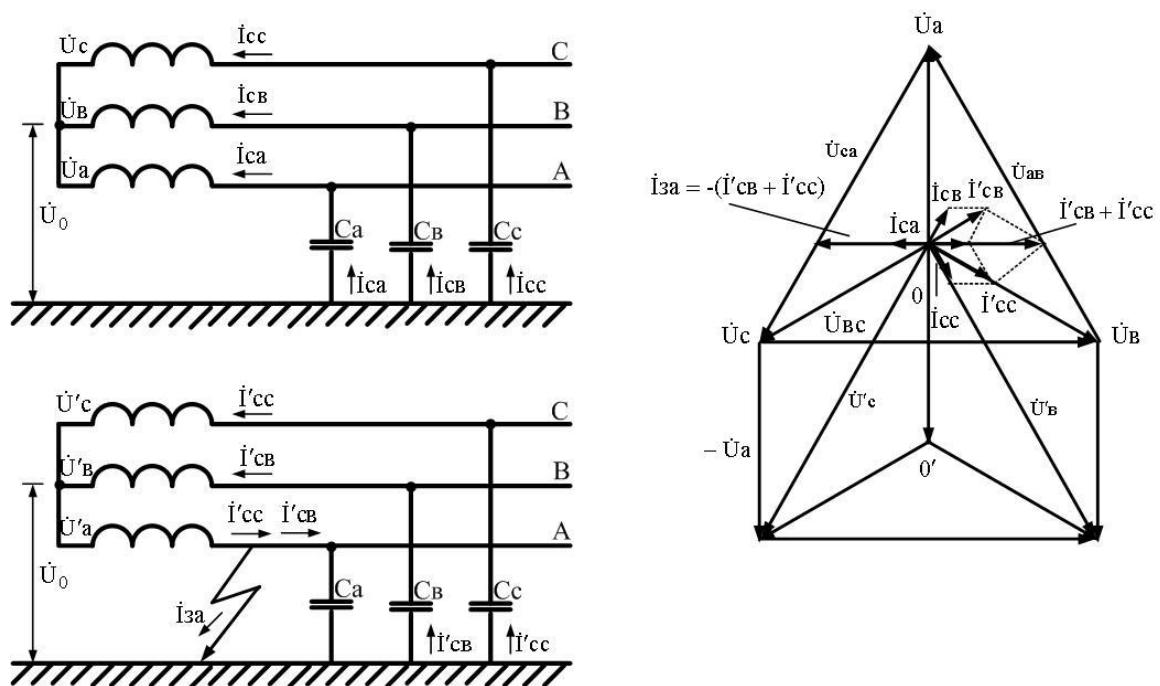


Рисунок 3.6 – Схема и векторная диаграмма токов и напряжений сети с изолированной нейтралью при однофазном замыкании на землю

Возникновение однофазного замыкания на землю в такой системе не является коротким замыканием, а вызывает ненормальный режим работы сети и представляется, как результат двух налагающихся друг на друга состояний:

1. Нормального режима работы, обуславливающего нормальную систему напряжений и токов;

2. Налагающееся на первое и обращающее в нуль напряжение в точке замыкания, которое является следствием приложения в месте замыкания ко всем фазам напряжения, равного по величине, но обратного по знаку напряжению поврежденной фазы в нормальном режиме.

Фиктивная система напряжений ($-U_A$) вызывает фиктивный емкостной ток, который, стекая в землю у места аварии, тремя ветвями распределяется между емкостями C_a, C_b, C_c и возвращается по неповрежденным проводам через обмотки трансформатора или генератора. Таким образом, ток, налагаясь на нормальные емкостные токи системы, усиливает последние в неповрежденных фазах и компенсирует в поврежденной, создавая однофазную перегрузку трансформаторов и генераторов и, следовательно, резкую асимметрию системы токов и напряжений, которая показана на векторной диаграмме (рисунок 3.6).

Ток однофазного замыкания на землю в системе с изолированной нейтралью равен тройному емкостному току на землю неповрежденной фазы в нормальном режиме и является небольшим по сравнению с токами нагрузки и сам по себе не опасен. При этом в таком режиме работа приемников электроэнергии не нарушается, так как треугольник линейных напряжений остается без изменений, а лишь перемещается параллельно самому себе в соответствии с перемещением его центра тяжести в положение, определяемое напряжением смещения нейтрали. Возможность бесперебойного электроснабжения приемников в аварийном режиме однофазного замыкания на землю является преимуществом системы с изолированной нейтралью.

Основными недостатками системы с изолированной нейтралью являются:

1. повышенные капитальные вложения, вызываемые требуемым уровнем изоляции электроустановок, т.к. в аварийном режиме происходит увеличение напряжения неповрежденных фаз относительно земли до линейного значения;

2. возможность замыкания фазы на землю через электрическую дугу и появление перемежающихся дуг, имеющих при определенных условиях устойчивый характер и вызывающих перенапряжения, превосходящие в $2,5 \div 3,2$ раза нормальное фазное напряжение, которое распространяется на всю электрически связанную сеть.

Для уменьшения тока однофазного замыкания на землю, в месте повреждения, между нейтралью источника или приемника электроэнергии и землей включаются дугогасящий аппарат.

Функционирование системы с компенсированной нейтралью (рисунок 3.7) в нормальном режиме аналогична работе системы с изолированной нейтралью.

А вот в режиме однофазного замыкания на землю имеются существенные отличия.

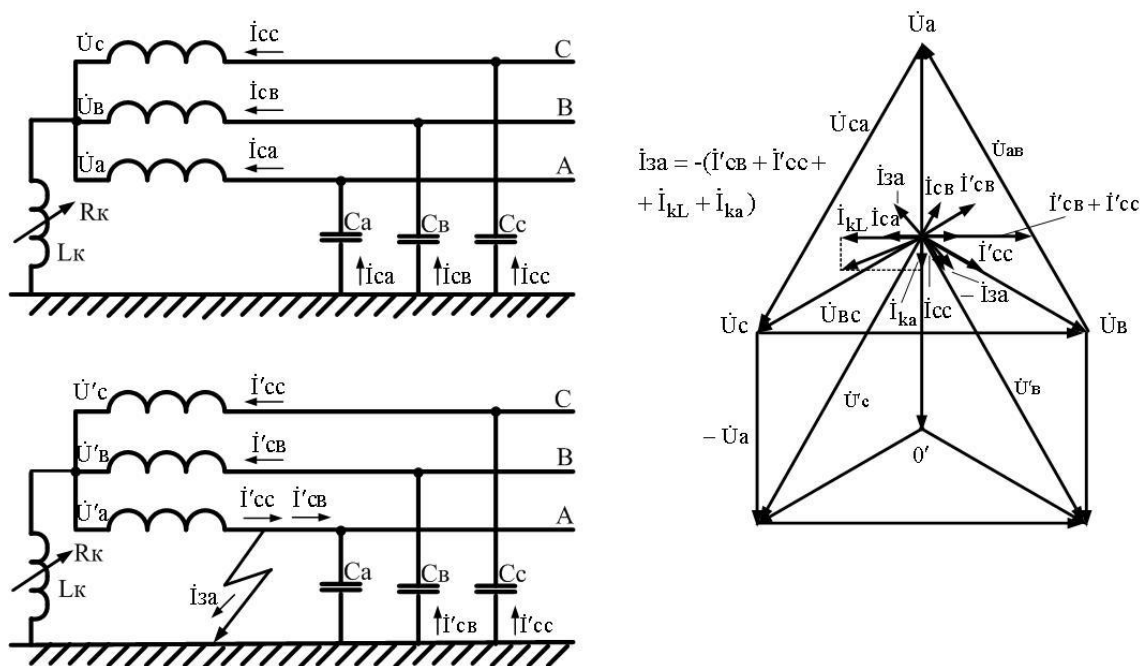


Рисунок 3.7 – Схема и векторная диаграмма токов и напряжений сети с компенсированной нейтралью при однофазном замыкании на землю

Системы с компенсацией емкостных токов при однофазном замыкании на землю характеризуется следующими положительными факторами:

- 1) при однофазном замыкании на землю развивающийся пробой изоляции электроустановок предупреждается на ранней стадии;
- 2) неустойчивое замыкание на землю подавляется, причем 70-90% таких замыканий ликвидируется без отключения, медленно возрастает напряжение в месте повреждения до U_n , что способствует восстановлению диэлектрической прочности изоляции;
- 3) при устойчивых замыканиях на землю ток, проходящий через место замыкания, снижается до нескольких процентов емкостного, что позволяет работать электроприемникам на период отыскания и устранения повреждения, т.е. число отключений и нарушений питания у потребителя минимально;
- 4) градиенты напряженности вблизи места повреждения значительно снижены, что обеспечивает безопасность людей;
- 5) отсутствие больших электромагнитных влияний на линии связи.

Но функционирование такой сети имеет свои недостатки. К ним можно отнести:

- 1) увеличенные капитальные затраты, вызываемые повышенными требованиями к уровню изоляции электроустановок;

2) сложность эксплуатации систем с компенсированной нейтралью из-за необходимости вести постоянное наблюдение за состоянием компенсации и трудности в определении места повреждения, если оно не развилось;

3) возможность повышения напряжения неповрежденных фаз относительно земли более линейного и существование перенапряжений, если нет точки настройки и дуга устойчива;

4) увеличение капитальных вложений и эксплуатационных расходов в связи с установкой дугогасящих аппаратов по сравнению с системой с изолированной нейтралью.

Система с эффективно-заземленной нейтралью используется только на напряжении 110 кВ. Конструктивно такой режим создается путем включения в нейтраль обмотки силового трансформатора напряжением 110 кВ коммутационного аппарата ЗОН (заземлитель однофазный нейтрали). Состояние данного аппарата определяет работу электрической сети с заземленной нейтралью (ЗОН включен) или с разземленной нейтралью (ЗОН отключен).

Такая особенность функционирования системы связана рядом причин технического и экономического характера. С одной стороны, необходимостью ограничения токов короткого замыкания, в первую очередь однофазных, за счет создания необходимого соотношения между сопротивлениями прямой, обратной и нулевой последовательностей на напряжении 110 кВ. С другой стороны, снизить перенапряжения на неповреждённых фазах до 0,8 линейного напряжения и поддерживать коэффициент замыкания на землю равным 1,4 и тем самым обеспечить защиту фазной изоляции силового трансформатора. Дополнительно в нейтраль трансформатора включается защитный аппарат от перенапряжения (защитный разрядник или ограничитель перенапряжения).

Система с глухозаземленной нейтралью представлена на рисунке 3.8. Однофазное замыкание на землю (например, фазы А) в системах с глухозаземленной нейтралью представляет собой однофазное короткое замыкание, так как поврежденная фаза оказывается короткозамкнутой через землю и нейтраль трансформатора или генератора. Ток в месте повреждения ограничен только сопротивлениями источника питания и линий. При этом ток замыкания практически не зависит от величины сопротивления изоляции и емкости системы относительно земли и может иметь очень большие значения.

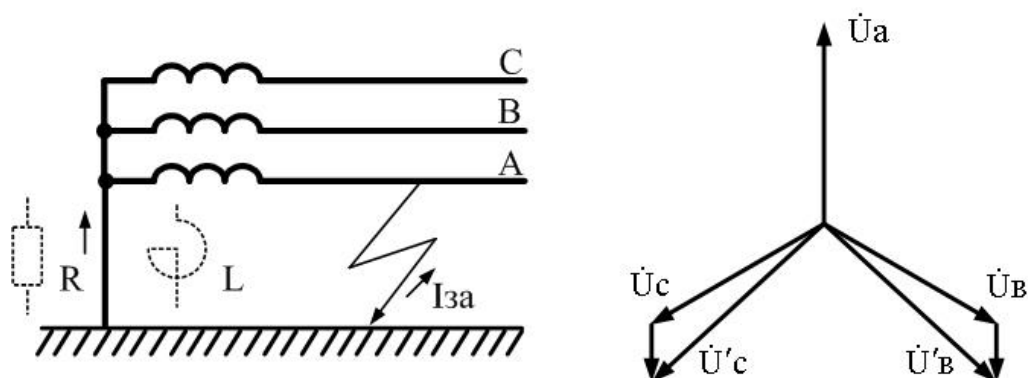


Рисунок 3.8 – Схема и векторная диаграмма напряжений сети с глухозаземленной нейтралью при однофазном коротком замыкании

Напряжения неповрежденных фаз относительно земли определяются геометрической суммой нормальных фазных напряжений U_ϕ и U_c и небольших дополнительных составляющих, обусловленными сопротивлениями обмоток трансформаторов (или генераторов) и подводных проводов, но величина U'_ϕ , U'_c менее $0,8U_\phi$. При однофазном замыкании на землю в системе с глухозаземленной нейтралью ток однофазного короткого замыкания превышает емкостной ток и приводит в действие релейную защиту, отключающую поврежденный участок сети системы.

Основными достоинствами системы являются:

- 1) стабилизация потенциала нейтрали и устранение возможности появления устойчивых заземляющих дуг и связанных с ними последствий;
- 2) облегченная работа изоляции при замыканиях на землю и переходных процессах, что приводит к возможности снижения уровня изоляции, а, следовательно, экономии в затратах, либо к повышению надежности работы электроустановок вследствие большого запаса прочности изоляции, при сохранении такого же уровня изоляции, как и при других способах заземления нейтрали;
- 3) обеспечение выполнения четкой, надежной селективной и быстродействующей релейной защиты.

Но система с глухим заземлением нейтрали обладает рядом недостатков:

- 1) любое однофазное замыкание на землю является коротким, и релейная защита немедленно отключает поврежденный участок, т.е. нарушается бесперебойность электроснабжения, что требует применение устройств АПВ и выполнения систем с резервированием для наиболее ответственных потребителей (повышение затрат, дополнительные капитальные вложения и ущерб от недоотпуска продукции);

2) значительное электромагнитное влияние на линии связи, что приводит к увеличению затрат на защиту последних;

3) удорожание релейной защиты в связи с устройством ее в трехфазном исполнении;

4) токи короткого замыкания могут достигать больших значений при замыканиях на землю, что является причиной динамических разрушающих усилий, распространяющихся на значительную часть системы, примером тому может служить повреждение железа статора генератора при пробое изоляции на корпус, разрывы оболочек кабелей, разрушение гирлянд изоляторов на воздушных ЛЭП и др.;

5) при больших токах короткого замыкания уменьшается синхронизирующий момент (синхронные двигатели могут затормозиться, а параллельно работающий генератор – выйти из синхронизма);

6) опасность поражения людей вследствие больших напряжений прикосновения и шага из-за тока короткого замыкания при однофазном замыкании на землю;

7) значительное увеличение затрат на заземляющие устройства.

3.2 Анализ опасности поражения человека в различных сетях

Под опасной ситуацией в электроустановках понимается некоторое случайное событие, при возникновении которого человек, взаимодействующий с электроустановкой, попадает под напряжение и через его тело начинает протекать электрический ток, который может привести к электропоражению. Причинами возникновения опасной ситуации для человека при эксплуатации электроустановки может явиться как её повреждение или авария, так и несоблюдение или грубое нарушение правил техники безопасности.

Взаимодействие человека с электроустановкой в соответствии с [4] условно может быть представлено в виде системы «человек - электроустановка - внешняя среда» (рисунок 3.9). При этом считается, что какое-либо нарушение во взаимодействии компонентов этой системы приводит к возникновению опасной ситуации, а её характер и тяжесть будет определяться именно этими нарушениями.

Рассмотрим более подробно структуру системы.

Компонента «человек» представляет собой сложную биологическую составляющую, трудно поддающуюся какому-либо формальному описанию. Однако при решении поставленных задач будем рассматривать человека как объект защиты. В данном случае под объектом защиты подразумевается отдельный человек или определенная группа (коллектив) людей, которые в процессе своей трудовой деятельности связаны друг с другом

производственными отношениями. По выполнению своих профессиональных и должностных обязанностей коллективы людей на объектах могут быть подразделены на электротехнический персонал (электрик, энергетик) и на неэлектротехнический (рабочие, служащие, продавцы, медицинские работники и др.), которые, соприкасаясь с электроустановками, подвергаются различной степени опасности. Поэтому при рассмотрении вероятности возникновения электропоражения необходимо учитывать эти существующие связи между группами людей и электроустановками.

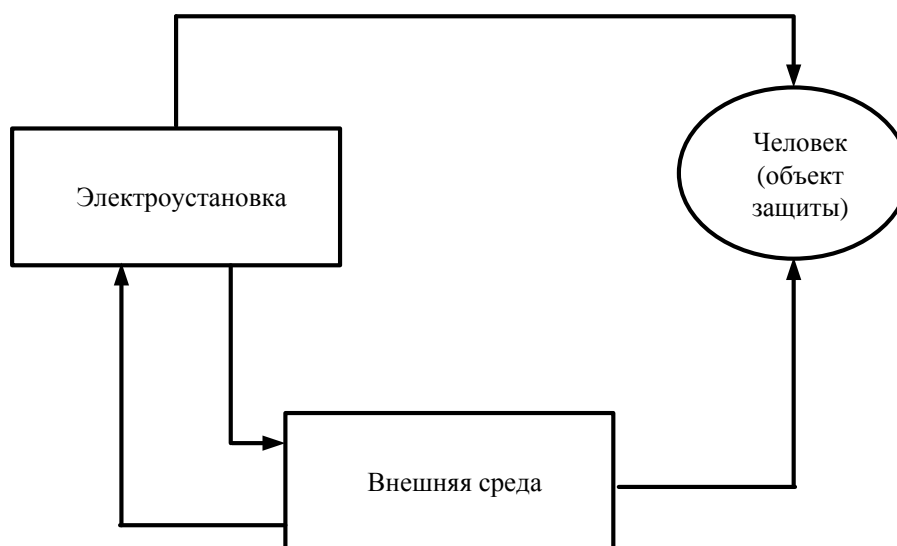


Рисунок 3.9 – Система «человек (объект) – электроустановка – внешняя среда»

Компонента «внешняя среда» отражает условия эксплуатации электроустановок на объектах. Основные факторы внешней среды отражены в классификации помещений по степени опасности электропоражения в соответствии с ПУЭ рассмотрены в пункте 1.4 данного пособия.

При этом заметим, что компонента «внешняя среда» предопределяет условия возникновения опасных ситуаций.

На основании анализа требований обеспечения электробезопасности [11] и статистических данных электротравматизма выделим типичные опасные ситуации:

- 1) прямое прикосновение:
 - а) однополюсное прикосновение к токоведущей части электроустановки (U_{ϕ});
 - б) двухполюсное прикосновение к токоведущей части электроустановки ($U_{л}$);
- 2) косвенное прикосновение:
 - а) прикосновение к ОПЧ электроустановки, находящейся под напряжением (U_{np}) в результате замыкания на корпус;

б) прикосновение к ОПЧ электроустановки, находящейся под напряжением (U_{np}) в результате обрыва PEN-проводника в электрической сети;

в) прикосновение к ОПЧ электроустановки, находящейся под напряжением (U_{np}) в результате заноса опасного потенциала по системе зануления.

При определении расчетных величин напряжения прикосновения (U_{np}) и тока через тело человека (I_h) введем следующие допущения:

1) сопротивление человека ($Z_h \approx R_h$) будем считать постоянным и примем его значение 1000 Ом в соответствии с [12];

2) напряжение прикосновения (U_{np}) в первый момент возникновения опасной ситуации в электроустановке равно напряжению прикосновения в установившемся режиме;

3) сопротивлениями фазных проводов и нулевого проводника пренебрегаем.

Более подробно рассмотрим опасные ситуации составив схемы замещения и аналитические выражения с использованием основных параметров электробезопасности тока через человека (I_h) и напряжения прикосновения (U_{np}).

Введем следующие условные обозначения к схемам замещения:

U_ϕ – фазное напряжение;

U_l – линейное напряжение;

U_{np} – напряжение прикосновения;

$U_{отч}$ – напряжение на открытой проводящей части электроустановки;

Z_h – комплексное сопротивление тела человека;

$R_{об}$ – сопротивление обуви человека;

R_n – сопротивление пола;

$R_з$ – сопротивление заземления нейтрали;

R_{nz} – сопротивление повторного заземления PEN-проводника на вводе в здание;

Z_n – комплексное сопротивление нагрузки.

3.2.1 Двухфазное (двухполюсное) прикосновение

Особенно опасным электропоражением человека является одновременное прикосновение к двум полюсам сети постоянного тока или двум фазам трёхфазной сети переменного тока (рисунок 3.10). В этом случае он попадает под наибольшее рабочее напряжение (в трёхфазных сетях - под линейное напряжение) независимо от схемы сети, режима нейтрали источника питания, уровня изоляции электрической сети и человека. Рассматриваемое электропоражение может возникнуть, например, при работе без снятия

напряжения на воздушных линиях электропередачи, распределительных устройствах, металлических замыканиях одной фазы на землю в трехфазной сети с изолированной нейтралью и т. п.

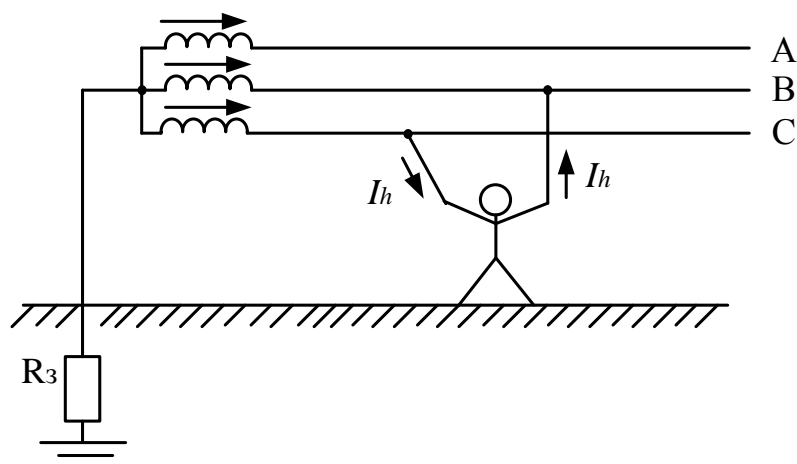


Рисунок 3.10 - Двухфазное прикосновение в трёхфазной сети

При двухполюсном прикосновении схема замещения представлена на рисунке 3.11.

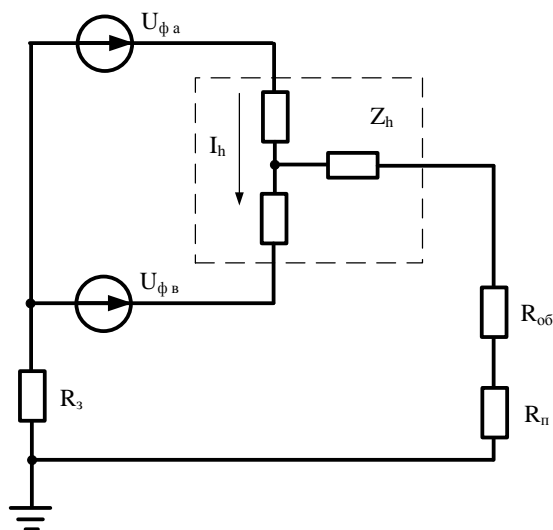


Рисунок 3.11 - Схема замещения двухполюсного прикосновения к токоведущей части электроустановки

Так как рассматриваемая опасная ситуация характерна в большей степени для электропоражения человека при протекании электрического тока по петле «рука-рука», т. е. к точкам включения человека в электрическую цепь будет приложено линейное напряжение $U_{пр} = U_{л}$. Тогда схему замещения можно представить в упрощенном виде (рисунок 3.12).

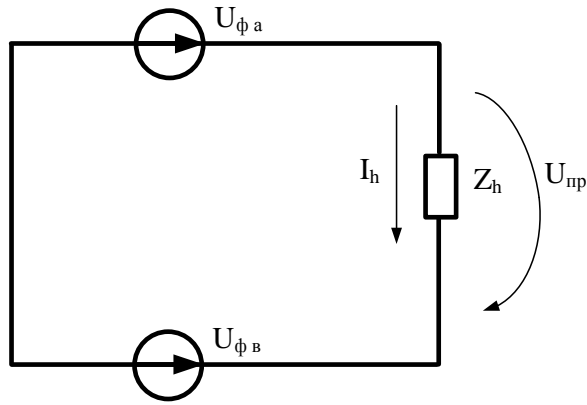


Рисунок 3.12 - Схема замещения двухполюсного прикосновения к токоведущей части электроустановки при включении «рука-рука»

Ток через тело человека (I_h) определится:

$$I_h = \frac{U_{\text{п}}}{Z_h}, \quad (3.1)$$

$$U_{\text{п}} = 380 \text{ В},$$

$$I_h = \frac{380}{1000} = 0,38 \text{ А} = 380 \text{ мА}.$$

На практике случаи двухфазного (двухполюсного) прикосновения сравнительно редки и возникают при совпадении нескольких неблагоприятных обстоятельств.

3.2.2 Однофазное прикосновение

Однофазное (однополюсное) электропоражение человека является наиболее частой причиной электротравм. Это обусловлено прикосновением как к токоведущим частям, находящимся под напряжением, так и открытым проводящим частям ЭУ, оказавшимся под напряжением вследствие аварийной ситуации, например, повреждения изоляции, падения провода или другими причинами. При этом величина электрического тока через человека зависит от многих факторов: режима нейтрали источника, сопротивления изоляции проводов относительно земли, значения ёмкости токоведущих частей относительно земли и между собой, сопротивления пола, на котором стоит человек, сопротивления его обуви и др.

При однофазном прикосновении в трёхфазной сети с заземленной нейтралью (рисунок 3.13) создается цепь тока, которая включает в себя последовательное соединение сопротивлений: сопротивление тела человека, его обуви, пола (или основания), на котором стоит человек, земли, а также сопротивление заземления нейтрали источника тока.

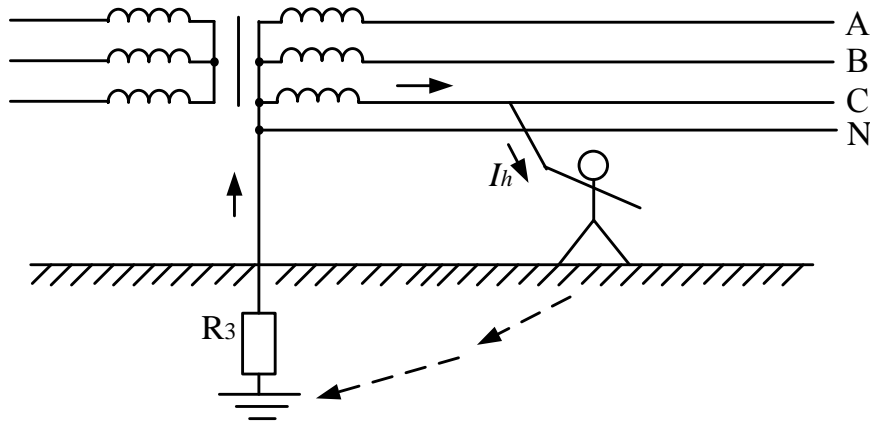


Рисунок 3.13 - Однофазное прикосновение к линейному проводнику (С) в трёхфазной сети с глухозаземлённой нейтралью

Схема замещения однополюсного прикосновения представлена на рисунке 3.14.

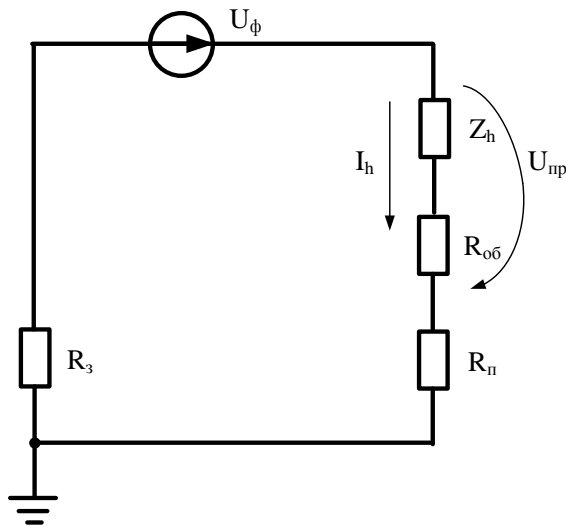


Рисунок 3.14 – Схема замещения однополюсного прикосновения к токоведущей части электроустановки

Ток через человека (I_h) и напряжение прикосновения ($U_{пр}$) определяются:

$$I_h = \frac{U_\phi}{Z_h + R_{об} + R_\pi + R_3}, \quad (3.2)$$

$$U_{пр} = \frac{U_\phi (Z_h + R_{об})}{Z_h + R_{об} + R_\pi + R_3}. \quad (3.3)$$

Такой вид опасной ситуации характерен для электропоражения человека при протекании электрического тока по петле «рука-нога».

Электрическое сопротивление обуви и пола зависит от материала, из которого изготовлено основание и подошва обуви и их состояния — сухие или влажные. Примерные значения сопротивления (кОм) указанных материалов и оснований приведены ниже (в скобках указано влажное состояние материала):

1. Сухая (влажная) подошва из кожи.....100 (0,5)
2. Сухая (влажная) подошва из резины.....500 (1,5)
3. Сухой (влажный) асфальтовый пол.....2000 (0,8)
4. Бетонный пол.....2000 (0,1)
5. Земляной пол.....20 (0,3)
6. Пол из керамической плитки.....25 (0,3)

Помещения, имеющие изолирующие полы (и стены), соответствуют требованиям электробезопасности, т. е. в таких помещениях и площадках при наличии в ЭУ напряжением до 1 кВ, уже имеется самостоятельная мера защиты от поражения электрическим током при косвенном прикосновении (ПУЭ, п. 1.7.86).

При значении $R_{\pi} = 900 \text{ Ом}$, соответствующем бетонному влажному полу [12], и $R_{об} = 0 \text{ Ом}$ величина тока через человека будет равна:

$$I_h = \frac{220}{1000 + 0 + 900 + 4} = 0,116 \text{ А} = 116 \text{ мА},$$

что является смертельно опасным [1, 5],

$$U_{пр} = 116 \text{ В}.$$

В другом случае, при возникновении аварийного режима, когда одна из фаз замкнута на землю через относительно малое сопротивление $R_{зм}$, величина электрического тока через человека определяется совместным действием фазного и линейного напряжений. Его значение определяется по выражению:

$$I_h = U_{\phi} \frac{R_{из} + \sqrt{3}R_o}{R_{зм}R_o + Z_h(R_z + R_{зм})}, \quad (3.4)$$

где U_{ϕ} - фазное напряжение сети;

$R_{зм}$ - сопротивление замыкания фазного проводника на землю;

$R_{из}$ - сопротивление изоляции;

R_z - сопротивление заземления нейтрали источника (трансформатора).

Прикосновение к нулевому рабочему проводнику в общем случае не является безопасным, несмотря на то, что потенциал провода относительно земли весьма незначителен. В нормальных условиях работы сети напряжение прикосновения равно падению напряжения в нулевом рабочем проводе на участке от места его заземления до места касания (точки С, рисунке 3.15) и равно:

$$U_{пр} = I_{ном} \cdot R_{ос}, \quad (3.5)$$

где $I_{ном}$ - номинальный ток нагрузки, проходящий по нулевому проводу в рабочем режиме;

$R_{ос}$ - сопротивление провода на участке О-С.

Величина электрического тока, проходящего через тело человека, в момент такого прикосновения будет определяться:

$$I_h = \frac{U_{oc}}{Z_h} = \frac{I_{ном} \cdot R_{oc}}{Z_h}. \quad (3.6)$$

В нормальном режиме работы сети величины I_h и U_{np} невелики и безопасны для человека, так как сечения проводов выбираются с учетом потери напряжения в проводе не более 5% от номинального значения. А вот при возникновении аварийных режимов, связанных с увеличением тока, протекающего по сети напряжение прикосновения, увеличивается незначительно и максимальное значение достигает при токе короткого замыкания. В результате такого режима значение напряжения прикосновения может достигать 110 В для сети с номинальным напряжением 380 В.

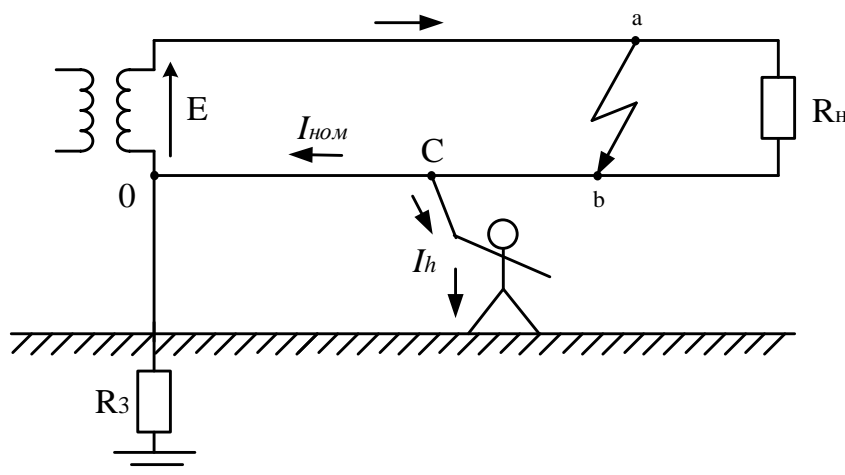


Рисунок 3.15 - Прикосновение к нейтральному (нулевому) проводнику в однофазной сети с заземленной нейтралью

Однофазное прикосновение в трехфазной сети с изолированной нейтралью приводит к созданию тока, проходящего через его тело человека в землю, и через сопротивление изоляции проводов и их ёмкости относительно земли (рисунок 3.16).

В сети с изолированной нейтралью проводники электрических сетей всегда имеют связь с землей. Эта связь обусловлена значением сопротивления изоляции и электрической емкостью проводов относительно земли.

Сопротивление изоляции токоведущих частей ЭУ относительно земли (и между собой) в исправном состоянии составляет несколько единиц или десятков мегаом (0,5 МОм - минимальное значение), следовательно, токи утечки всегда будут существовать. При ухудшении качества изоляции (за счёт естественного старения, механического повреждения, воздействия влаги, пыли

и др.) величина токов через человека может достигнуть опасных значений (более 100 мА) при больших напряжениях электрической сети.

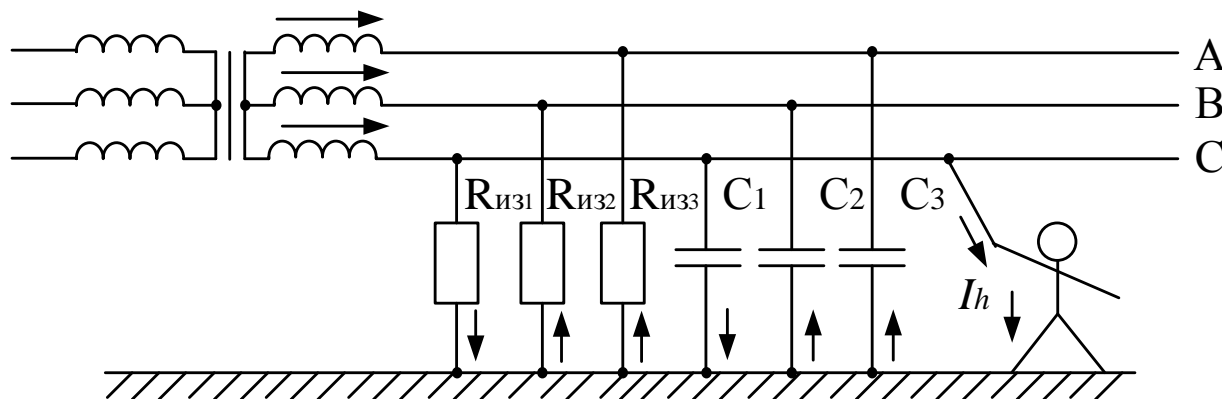


Рисунок 3.16 - Однофазное прикосновение в трехфазной сети с изолированной нейтралью

При возникновении аварийного режима трехфазной сети с изолированной нейтралью, т. е. когда одна из фаз замыкает на землю через активное сопротивление $R_{зм}$, а человек прикасается к другой (исправной) фазе (рисунок 3.17). Такой случай будет представлять собой двухфазное прикосновение и значение тока через человека будет напрямую связано с линейным напряжением (см. п. 3.2.1).

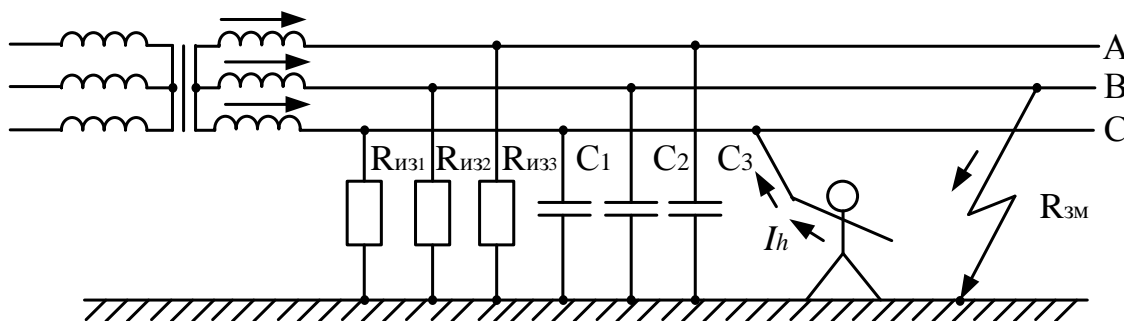


Рисунок 3.17 - Однофазное прикосновение в трехфазной сети с изолированной нейтралью в аварийном режиме

Следует отметить, что применение изолированной нейтрали (системы питания IT) - это наиболее безопасное соединение трёхфазных сетей по сравнению с сетями глухозаземленной нейтралью, так как опасность поражения возникает вследствие наложения других причин: снижения сопротивления изоляции ниже нормируемого значения, замыкании одного провода на землю, а также большой разветвлённости электрической сети. Поэтому сети с изолированной нейтралью применяются при повышенных требованиях к

безопасности (в шахтах, карьерах, для передвижных электроустановок) с обязательным контролем состояния изоляции.

3.2.3 Косвенное прикосновение

Схема замещения поясняющее распределение параметров электрической сети и включение в неё человека при прикосновении к ОПЧ электроустановки, находящейся под напряжением в результате короткого замыкания на корпус представлена на рисунке 3.8.

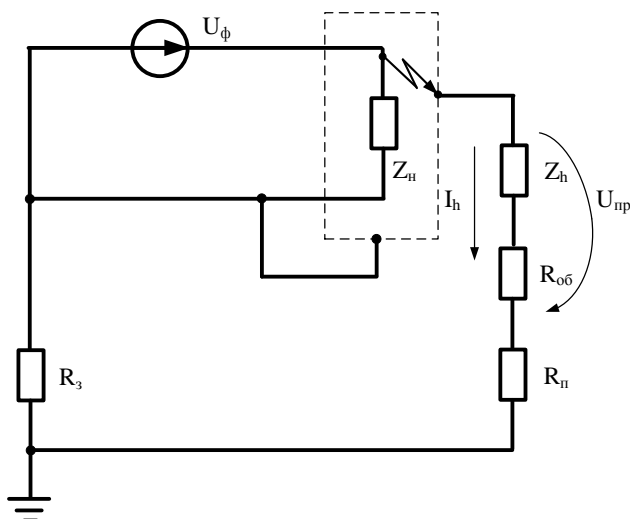


Рисунок 3.18 – Схема замещения косвенного прикосновения при возникновении короткого замыкания на ОПЧ электроустановки

Возникновение такой опасной ситуации возможно в результате естественного старения изоляции, электрического пробоя или её механического повреждения.

Человек, касаясь корпуса электроустановки (ОПЧ), на котором появился опасный потенциал, попадает под напряжение. Учитывая, что некоторые электроприемники на объектах могут не заземляются, потенциал на ОПЧ будет равен фазному. Следовательно, человек будет находиться под действием опасного напряжения. Величина тока через человека (I_h) и напряжение прикосновения ($U_{пр}$) определяются:

$$I_h = \frac{U_\phi}{Z_h + R_{об} + R_н + R_з}, \quad (3.7)$$

$$U_{пр} = \frac{U_\phi (Z_h + R_{об})}{Z_h + R_{об} + R_н + R_з}. \quad (3.8)$$

Выполнение повторного заземления на вводе в здание (рисунок 3.19) не приведет к существенному снижению напряжения прикосновения ($U_{пр}$) на корпусе ОПЧ в режиме короткого замыкания на корпус.

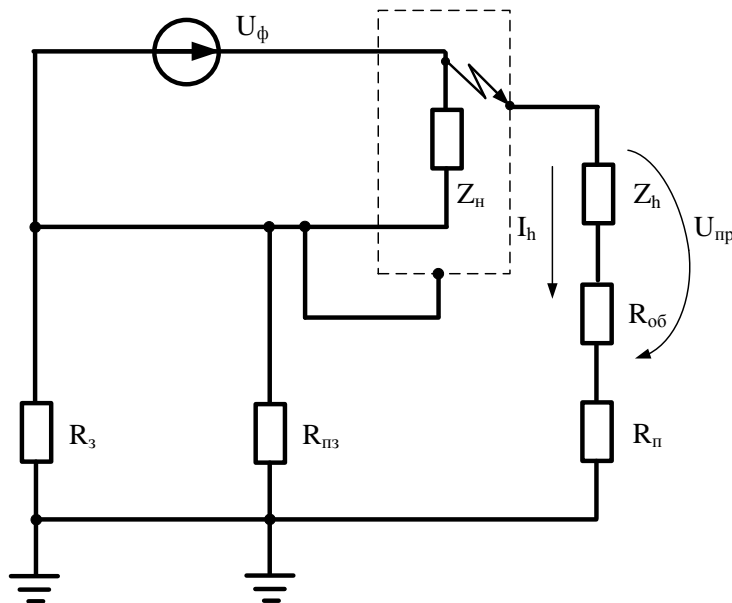


Рисунок 3.19 – Схема замещения косвенного прикосновения при возникновении короткого замыкания на ОПЧ электроустановки с учетом включения повторного заземления

Такая опасная ситуация может быть описана следующими аналитическими выражениями:

$$I_h = \frac{U_\phi}{Z_h + R_{об} + R_{п} + \frac{R_з \cdot R_{пз}}{R_з + R_{пз}}}, \quad (3.9)$$

$$U_{пр} = \frac{U_\phi (Z_h + R_{об})}{Z_h + R_{об} + R_{п} + \frac{R_з \cdot R_{пз}}{R_з + R_{пз}}}. \quad (3.10)$$

В численном выражении при нормативном значении $R_{пз} = 30 \text{ Ом}$ [17], величине сопротивления $R_{п} = 900 \text{ Ом}$, соответствующего бетонному влажному полу [17, 18], и $R_{об} = 0 \text{ Ом}$ имеем:

$$I_h = \frac{220}{1000 + 0 + 900 + \frac{4 \cdot 30}{4 + 30}} = 0,115 \text{ А} = 115 \text{ мА},$$

$U_{пр} = 115 \text{ В}$. Расчеты показывают, что величина тока через человека является смертельно опасной [17].

Проанализируем опасность электропоражения при прикосновении к ОПЧ электроустановки, находящейся под напряжением в результате обрыва PEN-проводника в электрической сети.

В отличие от выше рассмотренных случаев в данной ситуации необходимо учитывать влияние всех фаз электрической сети в трехфазной системе [10]. На основании этого будем рассматривать схемы замещения в трехфазном исполнении и введем дополнительный параметр - напряжение на открытой проводящей части электроустановки ($U_{опч}$).

Рассмотрим первый случай (рисунок 3.20) когда на вводе в здание повторное заземление PEN-проводника отсутствует ($R_{пз} = \infty$). Напряжение на ОПЧ электроустановки при симметричном источнике питания будет определяться значением сопротивлений электрической сети.

$$\dot{U}_{опч} = \frac{\dot{U}_{фа} (Z_{нв} \cdot Z_{нс} + a^2 \cdot Z_{на} \cdot Z_{нс} + a \cdot Z_{на} \cdot Z_{нв})}{Z_{нв} \cdot Z_{нс} + Z_{на} \cdot Z_{нс} + Z_{на} \cdot Z_{нв}}, \quad (3.11)$$

где $Z_{на}, Z_{нв}$ и $Z_{нс}$ - сопротивления нагрузки каждой из фаз соответственно;

a^2 и a - коэффициенты, определяющие величину угла поворота фазных напряжений ($U_{фв}$ и $U_{фс}$) по отношению к $U_{фа}$.

Заметим, что напряжение на ОПЧ электроустановки возникает в результате различных по величине и характеру (емкостная, индуктивная или активная) сопротивлений нагрузки. Такой режим имеет место при включении однофазных электроприемников и характерен для любого объекта.

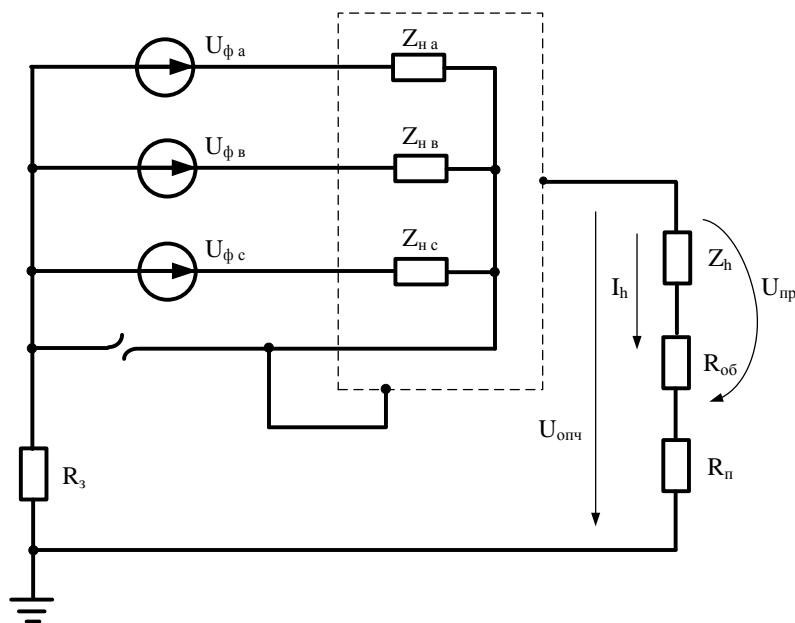


Рисунок 3.20 – Схема замещения косвенного прикосновения при возникновении обрыва PEN-проводника (случай 1)

Теоретически максимальная величина напряжения на ОПЧ при возникновении обрыва PEN-проводника в электрической сети может достигать 220 В только в том случае, когда электроустановки в двух фазах полностью отключены, а ток нагрузки фаз равен нулю, что является маловероятным.

Для большинства объектов максимальная разница величин сопротивлений фазных нагрузок составляет 70%. Принимая во внимание $Z_{на} = 0,1 \cdot Z_{нс}$ и $Z_{нв} = 0,7 \cdot Z_{нс}$, получим величину напряжения на ОПЧ, равную 156 В.

Тогда используя формулы:

$$I_h = \frac{U_{опч}}{Z_h + R_{об} + R_{п} + R_3}, \quad (3.12)$$

$$U_{пр} = \frac{U_{опч}(Z_h + R_{об})}{Z_h + R_{об} + R_{п} + R_3}, \quad (3.13)$$

и на основании исходных данных $R_{п} = 900 \text{ Ом}$, соответствующий бетонному влажному полу, и $R_{об} = 0 \text{ Ом}$ получаем $I_h = 82 \text{ мА}$, $U_{пр} = 82 \text{ В}$.

Рассмотрим второй случай (рисунок 3.21), когда на вводе в здание включено сопротивление повторного заземления PEN-проводника ($R_{пз} = 30 \text{ Ом}$).

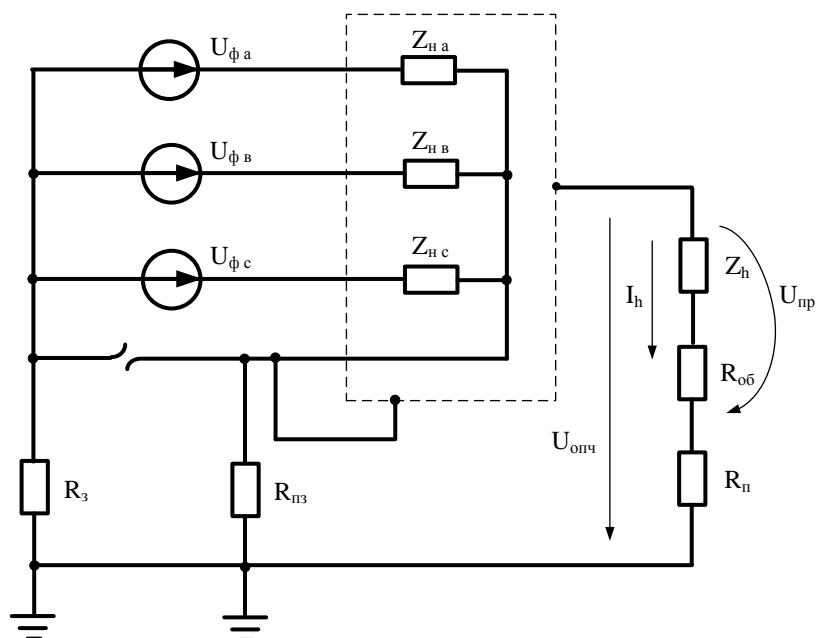


Рисунок 3.21 – Схема замещения косвенного прикосновения при возникновении обрыва PEN-проводника (случай 2)

Включение повторного сопротивления ($R_{пз}$) в схему приводит к снижению напряжения на ОПЧ электроустановки, величина которого может быть определена по выражению:

$$\dot{U}_{опч} = \frac{\dot{U}_{фа} (\underline{Z}_{нв} \cdot \underline{Z}_{нс} + a^2 \cdot \underline{Z}_{на} \cdot \underline{Z}_{нс} + a \cdot \underline{Z}_{на} \cdot \underline{Z}_{нв}) \cdot R_{пз}}{\underline{Z}_{нв} \cdot \underline{Z}_{нс} \cdot (R_3 + R_{пз}) + \underline{Z}_{на} \cdot \underline{Z}_{нс} \cdot (R_3 + R_{пз}) + \underline{Z}_{на} \cdot \underline{Z}_{нв} \cdot (R_3 + R_{пз}) + \underline{Z}_{на} \cdot \underline{Z}_{нв} \cdot \underline{Z}_{нс}} \cdot (3.14)$$

Проведем оценку значения напряжения на ОПЧ при включении повторного заземления. Оно составит $U_{опч} = 137 В$. При таком значении $U_{опч}$ ток через человека (I_h) и напряжение прикосновения ($U_{пр}$) на основании формул (3.12 и 3.13) будут соответственно равны $I_h = 72 мА$; $U_{пр} = 72 В$. Ток величиной 72 мА может вызвать фибрилляцию. Протекание по телу человека меньших значений тока при длительности не менее 1-3 с вызывает остановку сердца и клиническую смерть [9].

Проанализируем опасность электропоражения при прикосновении к ОПЧ электроустановки, находящейся под напряжением в результате заноса опасного потенциала по нулевым проводникам.

На корпусе электроустановки он может возникнуть в результате его заноса по сети зануления. Причем неважно, находится ли электроустановка в отключенном или работающем состоянии. Величина такого потенциала обусловлена видом аварийного режима, возникающего на одной из электроустановок, соединенных нулевыми проводниками.

Контрольные вопросы

1. Дайте определение понятию «нейтраль электроустановки».
2. Какие режимы нейтрали электроустановок используются при их работе?
3. Какими буквами принято обозначать режим нейтрали ЭУ напряжением до 1000 В?
4. Дайте характеристику системе заземления TN-C электрической сети.
5. Дайте характеристику системе заземления TN-S электрической сети.
6. Дайте характеристику системе заземления TN-C-S электрической сети.
7. Дайте характеристику системе заземления TN электрической сети.
8. Дайте характеристику системе заземления IT электрической сети.
9. Дайте характеристику системе заземления TT электрической сети.
10. Поясните особенности электрических сетей TN-C, TN-S и TN-C-S по состоянию нулевых рабочих и защитных проводников в электроустановках до 1000 В.

11. Перечислите область применения электрических сетей систем ТТ, TN и IT в электроустановках до 1000 В.

12. Какая электрическая сеть из перечисленных TN-C, TN-S и TN-C-S обладает высоким уровнем электробезопасности напряжением до 1000 В? Ответ обоснуйте.

13. Каковы особенности эксплуатации электрических сетей 2-35 кВ?

14. Почему именно на напряжении 110 кВ применяется эффективно-заземленная нейтраль? Каковы особенности её функционирования?

15. Почему система электрической сети с глухозаземленной нейтралью считается по отношению к другим менее безопасной?

16. Какие существуют варианты попадания человека под действие электрического тока?

17. Почему именно двухфазное или двухполюсное прикосновение человека к электрической сети является наиболее опасным?

18. В чем особенность однофазного прикосновения человека к электрической сети с глухозаземленной нейтралью?

19. В чем особенность однофазного прикосновения человека к электрической сети с изолированной нейтралью?

20. Как влияют параметры электрической сети на опасность поражения человека электрическим током?

21. Как влияют условия окружающей среды на опасность поражения человека электрическим током?

Глава 4 Защитные меры электробезопасности

В настоящее время обеспечение электробезопасности при выполнении электроустановками своего назначения и функциональных особенностей сводится к двум основным моментам: во-первых, токоведущие части электроустановки не должны быть доступны для случайного прикосновения, во-вторых, доступные прикосновению открытые и сторонние проводящие части не должны находиться под напряжением, представляющим опасность поражения электрическим током как в нормальном режиме работы электроустановки, так и при повреждении изоляции.

4.1 Меры защиты от прямого и косвенного прикосновения

Согласно ПУЭ (гл. 1.7) для защиты от поражения электрическим током в нормальном режиме должны быть применены по отдельности или в сочетании следующие меры защиты от прямого прикосновения:

1. основная изоляция токоведущих частей;
2. ограждения и оболочки;
3. установка барьеров;
4. размещение вне зоны досягаемости;
5. применение сверхнизкого (малого) напряжения.

Для дополнительной защиты от прямого прикосновения в электроустановках напряжением до 1 кВ, при наличии специальных требований ПУЭ, следует применять устройства защитного отключения (УЗО) с номинальным отключающим дифференциальным током не более 30 мА [21].

Следует внести некоторые пояснения относительно использования УЗО как дополнительной защиты от прямого прикосновения. Во-первых, УЗО в настоящее время является единственным электрическим аппаратом способным отключать утечку электрического тока в электрической сети, как при снижении уровня изоляции, так и при протекании тока через человека, когда происходит его непосредственное (прямое) включение в электрическую цепь (например, при однофазном прикосновении). Во-вторых, промышленностью выпускаются УЗО с различными уставками по дифференциальному ток: 10, 30, 100, 300 и 500 мА. И только аппаратами с токами 10 и 30 мА способны обеспечить защиту человека от поражения электрическим током, тогда как устройство с токами более 30 мА применяется для пожаробезопасности электроустановок. В-третьих, основные документы в области безопасности не регламентирует обязательной установки УЗО в электроустановках зданий, исключения составляет ряд положений где их использование является необходимым (например, в электроустановках всех помещений, если устройство защиты от

сверхтока не обеспечивает время автоматического отключения 0,4 с при номинальном напряжении 220 В из-за низких значений токов короткого замыкания и помещение не охвачено системой уравнивания потенциалов (ПУЭ п. 7.1.72).

Для защиты от поражения электрическим током в случае повреждения изоляции должны быть применены по отдельности или в сочетании следующие меры защиты при косвенном прикосновении:

1. защитное заземление;
2. автоматическое отключение питания, включающее защитное зануление и УЗО;
3. уравнивание потенциалов;
4. выравнивание потенциалов;
5. двойная или усиленная изоляция;
6. сверхнизкое (малое) напряжение;
7. защитное электрическое разделение цепей;
8. изолирующие (непроводящие) помещения, зоны, площадки.

Защитные меры от поражения электрическим током должны предусматриваться в электроустановке или ее части при изготовлении электрооборудования или монтажа, либо в обоих случаях.

При использовании двух и более мер защиты в электроустановке они не должны оказывать взаимного влияния друг на друга, а тем более снижать эффективность какой-либо из них.

Защиту при косвенном прикосновении следует выполнять во всех случаях, если напряжение в электроустановке превышает 50 В переменного и 120 В постоянного тока [21]. В помещениях с повышенной опасностью, особо опасных и в том числе наружных установках выполнение защиты при косвенном прикосновении может потребоваться при наличии более низких напряжений, например, 25 В переменного и 60 В постоянного тока или 12 В переменного и 30 В постоянного тока соответственно [21].

Защита от прямого прикосновения не требуется, если электрооборудование находится в зоне системы уравнивания потенциалов, а наибольшее рабочее напряжение не превышает 25 В переменного или 60 В постоянного тока в помещениях без повышенной опасности и 6 В переменного или 15 В постоянного тока - во всех случаях.

4.2 Изоляция электроустановок

Изоляция позволяет электрически разделить токоведущие части электроустановок между собой от нетоковедущих и земли посредством воздуха или диэлектрических материалов. Изоляция обеспечивает защиту от прямого и

косвенного прикосновения, пожаробезопасность при коротких замыканиях в сети.

Исправность изоляции - это одно из условий безопасной эксплуатации электроустановок, надёжности электроснабжения потребителей и экономичности работы всего электрооборудования. В соответствии с ПУЭ, электрическая изоляция в электроустановках напряжением до 1 кВ подразделяется на основную, двойную и усиленную.

Основная изоляция представляет собой изоляцию токоведущих частей электроустановок и электрооборудования, обеспечивающая их нормальную работу и предотвращающая контакт с другими токоведущими частями ЭУ (например, изоляция проводов, жил кабеля и др.). Основная изоляция является мерой защиты от прямого прикосновения к токоведущим частям, используется во всех случаях, когда напряжение электроустановки выше 25 В переменного тока и 60 В постоянного в помещениях без повышенной опасности (соответственно 6 В и 15 В - во всех других случаях).

Дополнительная изоляция представляет собой самостоятельную независимую изоляцию, предназначенная для обеспечения защиты от поражения электрическим током в случае повреждения основной изоляции. Для дополнительной изоляции используют материалы, отличающиеся по свойствам (или расцветке) от материалов, применяемых для основной изоляции, что исключает возможность одновременного повреждения рабочей и дополнительной изоляции (в условиях эксплуатации или хранения).

Двойная изоляция представляет совокупность основной и дополнительной изоляции. Обеспечивает защиту человека от поражения током наряду с защитным заземлением, защитным занулением и является отдельной мерой защиты при косвенном прикосновении. Двойную изоляцию имеют, например, ручные переносные светильники, электрические машины (дрели, дисковые пилы, рубанки, выключатели и другие), в которых в качестве дополнительной изоляции используются пластмассовые корпуса или изолирующие втулки.

Усиленная изоляция - это единая система изоляции, применяемая для токоведущих частей в электроустановках до 1 кВ, которая обеспечивает такую же степень защиты от поражения электрическим током, как и двойная изоляция. Такой вид изоляции применяют, когда двойную изоляцию затруднительно использовать по конструктивным причинам (например, в выключателях электрических машин).

Двойная и усиленная изоляция обеспечивает требования к классу II защиты электрооборудования от поражения электрическим током (согласно

ГОСТ Р МЭК 61140-2000). Данным стандартом установлены четыре класса защиты электрооборудования от поражения электрическим током: 0; I; II; III.

Электрооборудование класса защиты 0 имеет основную изоляцию в качестве основной защиты, меры защиты при наличии неисправности не предусмотрены.

Электрооборудование класса защиты I имеет основную изоляцию в качестве основной защиты и выравнивание потенциалов при наличии неисправности. ОПЧ электрооборудования подсоединены к зажиму, к которому подключают систему выравнивания потенциалов.

Электрооборудование класса II имеет основную изоляцию в качестве основной защиты и дополнительную изоляцию при наличии неисправности, при этом отсутствуют элементы для заземления.

Электрооборудование класса III (наивысшая степень защиты) - это устройства, предназначенные для работы при безопасном сверхнизком напряжении (не превышающем 50 В переменного тока и 120 В постоянного тока), не имеющие ни внешних, ни внутренних электрических цепей, работающих при другом напряжении.

К основным причинам нарушения изоляции в электроустановках являются:

1) нагревание рабочими, пусковыми токами, токами короткого замыкания и токами утечки;

2) старение изоляции - необратимое изменение свойств в процессе хранения и эксплуатации (деструкция полимеров, усыхание резины, механический износ и т. п.);

3) воздействие активной газовой среды (паров кислот, щелочей, морского воздуха и др.);

4) пробой при высоких напряжениях;

5) механические повреждения (при монтаже, ремонте, грызунами и др.).

Качество электрической изоляции характеризуется тремя основными параметрами: электрической прочностью, электрическим сопротивлением и диэлектрическими потерями.

Электрическая прочность - это свойство диэлектрика выдерживать высокое напряжение. Определяется величиной напряженности электрического поля, при которой происходит пробой диэлектрика.

Электрическая прочность диэлектрика определяется отношением напряжения, при котором происходит пробой ($U_{пр}$), к толщине диэлектрика (h) в месте пробоя:

$$E = \frac{U_{np}}{h}, \quad (4.1)$$

где U_{np} – напряжение пробоя диэлектрика, кВ;
 h – толщина диэлектрика, мм.

Электрическое сопротивление - это способность изоляции проводить электрический ток при подаче напряжения (протекание тока утечки). Проводимость изоляционного материала характеризуется величиной удельного (объемного) электрического сопротивления, единица измерения которого представляет - Ом·м.

Диэлектрические потери обусловлены потерей энергии в изоляции (превращения её в тепловую) при переполяризации диэлектрика в переменных электрических полях. Количественной мерой данных потерь является тангенс угла диэлектрических потерь – $\text{tg}\delta$ (δ - разность начальных фаз между вектором поляризации и напряженностью электрического поля). Это угол, дополняющий до 90° угол сдвига фаз между током и напряжением в емкостной цепи, поскольку при испытании изоляция рассматривается как диэлектрик конденсатора, у которого измеряется емкость и угол δ . Чем меньше значение $\text{tg}\delta$, тем выше изолирующие свойства материалов.

Электрические свойства некоторых диэлектриков, используемых в качестве изоляторов, приведены в таблице 4.1.

Прохождение электрического тока через проводник всегда связана с его нагревом, следовательно, величина тока должна быть ограничена некоторыми пределами в зависимости от физических свойств материала проводников и, в том числе, изоляции. Для проводников с теплостойкой резиновой изоляцией допустимой является температура $t_{дон} = 65^\circ\text{C}$, с полихлорвиниловой изоляцией - 70°C (90°C - кратковременно). Таким образом, сечение проводов выбирают с учетом нагрева провода не выше допустимой температуры, учитывая изначально температуру окружающей среды (воздуха $+25^\circ\text{C}$, земли $+15^\circ\text{C}$).

По нагревостойкости электроизоляционные материалы разделяются на семь классов: Y, A, E, B, F, H и C, для которых установлены предельно допустимые температуры, обеспечивающие достаточно долгий срок службы изоляции (таблице 4.2).

Перегрев изоляционных материалов на $7-8^\circ\text{C}$ выше их допустимого предела соответствующему классу нагревостойкости приводит к сокращению срока службы оборудования примерно в два раза - эмпирическое «восьмиградусное» правило.

Более точная зависимость срока службы изоляции от температуры получена Монтзигером, которая для изоляции класса А имеет вид:

$$D = 7 \cdot 2^{\frac{105-t}{8}}, \quad (4.2)$$

где D - срок службы изоляции (год);

t — рабочая температура, свыше допустимой - 105°C .

Таблица 4.1 - Электрические свойства основных диэлектриков, используемых в качестве изолирующих материалов

Материал	Диэлектрическая проницаемость	Удельное электрическое сопротивление, Ом·м	Тангенс угла диэлектрических потерь (при частоте 50 Гц)	Пробивное напряжение, кВ/мм
Асбест	4-4,6	10^8	0,7	2,4-2,6
Бумага	2,5-3,5	10^{10} - 10^{12}	$(2,5-3,7) \cdot 10^{-3}$	5-10
Воздух	1,00058	10^{17} - 10^{18}	$(2,5-3,7) \cdot 10^{-7}$	2,9-2,7
Гетинакс	6-8	10^8 - 10^{10}	$(4,5-15) \cdot 10^{-2}$	20-30
Масло трансформаторное	2,1-2,4	10^{12} - 10^{13}	$(3-60) \cdot 10^{-3}$	15-20
Полихлорвинил	5-8	10^{10} - 10^{12}	$(2,5-3,7) \cdot 10^{-2}$	36-55
Полиэтилен	2,2-2,4	10^{13} - 10^{15}	$(2-6) \cdot 10^{-4}$	15-26
Резина	2,5-4,9	10^{12} - 10^{13}	$(1-5) \cdot 10^{-2}$	16-25
Слюда	5,8-7,2	10^{11} - 10^{13}	$(4-15) \cdot 10^{-3}$	95-200
Стекло	3,7-10	10^6 - 10^8	$(0,12-7) \cdot 10^{-3}$	30-45
Стеклотекстолит	6-8	10^8 - 10^{11}	$(3-20) \cdot 10^{-2}$	12-50
Текстолит	5-6	10^5 - 10^8	$(6-30) \cdot 10^{-2}$	10-20
Элегаз				80-90

В электроустановках до 1000 В состояние изоляции оценивают по значению активного сопротивления изоляции, измеряемого специальным прибором - мегаомметром.

В таблице 4.3 представлены требования к качеству изоляции некоторых видов электрооборудования и порядок их испытаний.

Кроме того, в трехфазных сетях с изолированной нейтралью в течение всего времени работы непрерывный контроль состояния изоляции является обязательной мерой и поэтому находит широкое применение в электроустановках. Автоматический контроль производится под рабочим напряжением и обеспечивается сигналом (звуковым, световым) при снижении сопротивления изоляции одной из фаз ниже заданного значения (ПУЭ п. 1.6.12).

Таблица 4.2 - Классификация электроизоляционных материалов по нагревостойкости

Классы	Предельно допустимые температуры, °С	Материалы
У	90	Непропитанные жидкими диэлектриками волокнистые материалы (хлопчатобумажные, шелковые), а также полимеры - полиэтилен, полистирол, поливинилхлорид и др.
А	105	Волокнистые материалы, пропитанные жидкими диэлектрическими материалами или погруженные в них: эмалевая изоляция проводов, полиамид, текстолит и др.
Е	120	Изоляция эмаль-проводов и электрическая изоляция на основе поливинилацетиленовых, полиуретановых эпоксидных смол
В	135	Материалы на основе неорганических диэлектриков: слюда, асбест, стекловолокно
Ф	155	Материалы на основе слюды, асбеста и стекловолокна с применением органических наполнителей и смол
Н	180	Изоляция на основе слюды, асбеста и стекловолокна в сочетании с кремнийорганическими смолами: слюдиниты, стеклотекстолиты, стеклоткани и др.
С	более 180	Слюда, кварц, стекло, фарфор, керамические материалы без органических связующих

Таблица 4.3 - Нормы и периодичность профилактических испытаний сопротивления изоляции электроустановок

Наименование электроустановок	U, кВ	$R_{из}$, МОм	Периодичность, мес.
Электродвигатели переменного тока (обмотка статора)	1000	1,0	12
Силовые кабели	2500	0,5	12
Ручные электрические машины	500	2,0	6
Электропроводка в производственных помещениях (силовая и осветительная) до 1000 В	500	0,5	36
Трансформаторы сварочные (первичная обмотка)	500	0,5	3

4.4 Защитное заземление

4.4.1 Общие сведения

Заземлением называется преднамеренное электрическое соединение какой-либо точки сети, электроустановки или электрооборудования с заземляющим устройством.

По функциональному назначению различают три вида заземлений: рабочее, защитное и молниезащитное.

Рабочее заземление предназначено для обеспечения нормальной работы электроустановки. К нему относятся заземление нейтралей силовых трансформаторов, генераторов, дугогасящих аппаратов, измерительных трансформаторов, реакторов и других аппаратов.

Молниезащитное заземление предназначено для защиты электрооборудования от перенапряжений, молниезащиты зданий и сооружений. Оно служит для отвода тока молний в землю от защитных разрядников, молниеотводов и других конструкций, в которые произошел удар молнии.

Защитное заземление – это заземление, выполняемое в целях электробезопасности и представляет собой преднамеренное электрическое соединение с землей открытых проводящих частей (ОПЧ) электроустановок, доступных для прикосновения (корпусов, кожухов, оболочек и других частей). Применение защитного заземления наиболее эффективно в ЭУ напряжением до 1000 В переменного тока с изолированной нейтралью (система IT), с глухозаземленной нейтралью (система TT), а также свыше 1000 В с любым режимом нейтрали. В сетях с глухозаземленной нейтралью напряжением до 1000 В защитное заземление менее неэффективно, так как при замыкании на землю (через корпус заземленного оборудования) сила тока замыкания зависит от сопротивления заземления и с уменьшением последнего ток возрастает, увеличивая тем самым напряжение корпуса (прикосновения) относительно земли. В этих сетях более эффективно защитное автоматическое отключение питания (защитное зануление).

Такая защитная мера как заземление обеспечивает снижение до безопасной величины напряжения относительно земли открытых проводящих частей ЭУ (напряжения прикосновения) в аварийный период (при повреждении изоляции и пробоя на корпус) и уменьшение тем самым величины тока, проходящего через тело человека при прикосновении к ним.

Защитное заземление способствует созданию параллельно телу человека электрического соединения корпусов ЭУ с землей с сопротивлением, значительно меньшим сопротивления тела человека, что приводит к снижению величины поражающего тока. На рисунке 4.1 представлена схема защитного

заземления, из которой следует, что, если корпус ЭУ не заземлён, а в случае, например, пробоя изоляции, то он может оказаться под напряжением (равным U_ϕ) [5, 16]. Прикосновение к такому корпусу приведет к появлению тока, проходящего через тело человека. Величина которого может быть определена по формуле:

$$I_h = \frac{U_\phi}{R_h + \frac{R_{из}}{3}}, \quad (4.3)$$

где U_ϕ – значение фазного напряжения электрической сети, В;

$R_{из}$ – сопротивление изоляции фазных проводов относительно земли, Ом;

R_h – сопротивление тела человека, Ом.

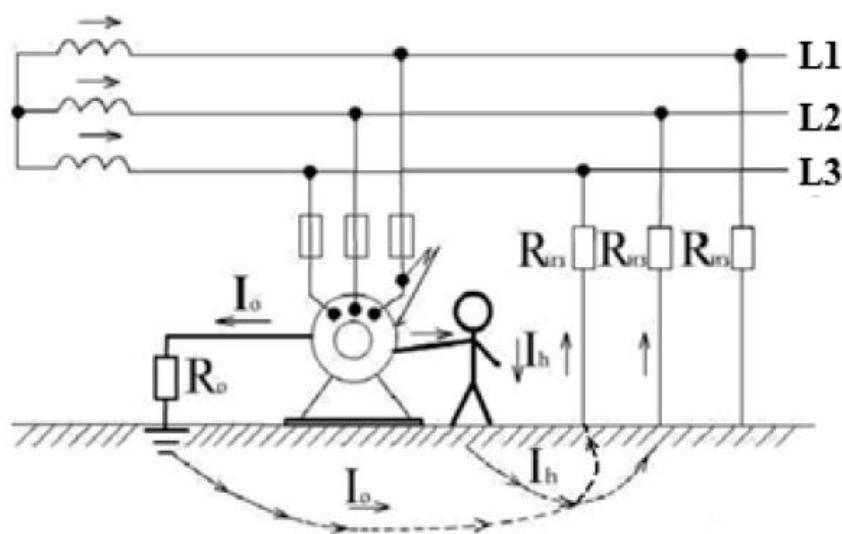


Рисунок 4.1 - Схема защитного заземления в электроустановках с изолированной нейтралью

При наличии заземления большая часть электрического тока, проходит через заземление, снижая тем самым величину тока через человека. Значение I_h в этом случае можно рассчитать с учетом параллельного соединения сопротивлений R_h и R_0 :

$$I_h = I_{общ} \frac{R_0}{R_0 + R_h}, \quad (4.4)$$

где $I_{общ}$ – значение тока замыкания в электрической сети, А;

R_0 – сопротивление заземляющего устройства, Ом.

Для схемы (рисунок 4.1) ток замыкания одной из фаз на землю определяется сопротивлением его изоляции, что позволит записать:

$$I_{общ} = \frac{U_\phi}{R_{общ} + \frac{R_{из}}{3}},$$

$$R_{o\text{общ}} = \frac{R_h \cdot R_o}{R_o + R_h}.$$

Тогда величина тока, проходящего через тело человека, в данной ситуации будет равна:

$$I_h = \frac{U_\phi}{R_{o\text{общ}} + \frac{R_{uz}}{3}} \left(\frac{R_o}{R_o + R_h} \right).$$

Учитывая, что R_o намного меньше R_{uz} и R_h , и принимая $R_h + R_o \approx R_h$, получаем расчётную формулу для определения величины поражающего тока при наличии защитного заземления в электроустановке:

$$I_h = \frac{3U_\phi}{R_h \cdot R_{uz}} \cdot R_o, \quad (4.5)$$

где R_o – сопротивление защитного заземления, Ом;

R_{uz} – сопротивление изоляции фазных проводов относительно земли.

Проведя анализ формулы можно сделать вывод, что основным фактором повышения электробезопасности при защитном заземлении является снижение величины R_o (сопротивления заземляющего устройства), обеспечивающего электрическую связь корпуса ЭУ с землей.

Рассмотрим пример. В трёхфазной сети с изолированной нейтралью фазным напряжением 380 В (сеть 660/380 В) произошло прикосновение человека к корпусу электродвигателя (подключённого к этой сети) в аварийный период – (фаза А замкнута на корпус). Определить величину тока, проходящего через тело человека, если $R_h = 1000$ Ом, $R_{uz} = 5500$ Ом, $R_o = 4$ Ом.

Решение. Величина тока, проходящего через тело человека, с учётом соединения корпуса с землёй посредством заземляющего устройства с сопротивлением R_o рассчитываем по формуле:

$$I_h = \frac{3U_\phi}{R_h \cdot R_{uz}} \cdot R_o = \frac{3 \cdot 380 \cdot 4}{1000 \cdot 5500} = 0,0008 \text{ A} = 0,8 \text{ mA}.$$

При отсутствии заземляющего устройства величина тока через человека составила бы:

$$I_h = \frac{U_\phi}{R_{o\text{общ}} + \frac{R_{uz}}{3}} = \frac{380}{1000 + \frac{5500}{3}} = 0,134 \text{ A} = 134 \text{ mA}.$$

Как видим, в этом случае ток оказался бы смертельно опасным.

Проведенные расчеты показали, что защитное заземление обладает высокой эффективностью и обеспечивает снижение электрического тока через тело человека значительно, способствуя повышению уровня электрической защиты.

4.4.2 Устройство защитного заземления

Конструкционно заземляющее устройство состоит из заземлителей и заземляющих проводников. Заземлитель (заземляющий электрод) представляет собой проводящую часть или совокупность соединенных между собой проводящих частей, находящихся в непосредственном контакте с землёй. Заземлители подразделяются на естественные и искусственные. Искусственные заземлители, специально выполненные для целей заземления. Они должны удовлетворять определённым требованиям, связанным с условиями их эксплуатации (коррозионная среда, промерзание грунта, воздействие механических усилий и другие) и обеспечивать эффективный электрический контакт с землёй. Согласно нормативным документам ПУЭ и ГОСТ Р 50571.5.54-2011, искусственные заземлители могут быть изготовлены из чёрной стали, в том числе оцинкованной (методом горячего оцинкования), нержавеющей стали или меди (стали с электрохимическим медным покрытием). В качестве заземлителей не рекомендуют применение арматурной (высокоуглеродистой) стали из-за низкой механической прочности сварных соединений и алюминиевых сплавов по аналогичной причине и вследствие значительной коррозии при стекании с них тока в землю.

Минимальные размеры заземлителей регламентируются ПУЭ (п. 1.7.111), ГОСТ Р 50571.5.54-2011 и должны составлять:

а) для вертикальных заземлителей - диаметр 16 мм при использовании стальных стержней круглого сечения (12 мм, если стержень изготовлен из оцинкованной стали или из меди), 100 мм² - прямоугольных и угловых профилей с толщиной стенок не менее 4 мм, 32 мм - труб с толщиной стенки не менее 3,5 мм (соответственно 20 мм и 2 мм - если трубы медные);

б) для горизонтальных заземлителей - 100 мм² при использовании полосовой стали (75 и 50 мм² - оцинкованной стали и меди соответственно) толщиной более 3 мм, 10 мм - круглой стали (с покрытием и без покрытия).

Для снижения затрат на сооружение заземляющих устройств допускается применение в качестве естественных заземлителей электропроводящие конструкции и сооружения иного назначения, находящиеся в электрическом контакте с землёй непосредственно или через промежуточную проводящую среду. При этом функциональное назначение таких конструкций и сооружений в качестве заземлителей не должно вызывать нарушения его нормальной работы.

В качестве естественных заземлителей можно использовать:

- 1) металлические трубы водопровода, проложенные в земле;
- 2) металлические и железобетонные конструкции зданий и сооружений, находящихся в соприкосновении с землёй;

3) металлические оболочки бронированных кабелей, проложенных в земле. Не допускается использование в качестве заземлителей алюминиевых оболочек кабелей;

4) рельсовые пути магистральных неэлектрофицированных железных дорог и подъездных путей при наличии перемычек между рельсами;

5) другие, находящиеся в земле металлические конструкции и сооружения. Например, металлические шпунты гидротехнических сооружений, водоводы, затворы, обсадные трубы буровых скважин.

Не допускается использовать в качестве естественных заземлителей трубопроводы горючих жидкостей, горючих или взрывоопасных газов и смесей, трубопроводы канализации и центрального отопления.

Естественные и искусственные заземлители должны быть связаны с магистралями заземлений не менее чем двумя проводниками, присоединенными к заземлителю в разных местах. Все соединения должны быть выполнены при помощи сварки.

Заземляющий проводник – это проводник, соединяющий заземляемые части электрооборудования с заземлителем. В качестве заземляющих проводников используются специально предусмотренные для этой цели проводники, материал и сечение которых соответствуют нормативным требованиям ПУЭ. В электроустановках выше 1 кВ с изолированной нейтралью проводимость заземляющих проводников должна составлять не менее 1/3 проводимости фазных проводников.

При этом не требуется применение медных проводников сечением более 25 мм², алюминиевых - 35 мм², стальных - 120 мм² (п. 1.7.115 ПУЭ).

Заземляющий проводник, присоединяющий заземлитель рабочего (функционального) заземления в электроустановках напряжением до 1000 В, должен иметь сечение не менее: медный - 10 мм², алюминиевый - 16 мм², стальной - 75 мм² (п. 1.7.117 ПУЭ).

В целях экономии металла разрешено использовать в качестве заземляющих проводников металлоконструкции зданий и сооружений, стальные трубы электропроводок, алюминиевые оболочки кабелей, металлические конструкции производственного назначения (подкрановые пути, каркасы распределительных устройств и др.), металлические положенные открыто трубопроводы всех назначений, кроме трубопроводов горючих и взрывоопасных веществ, канализации и центрального отопления.

Согласно ПУЭ (п. 1.7.76 ПУЭ) заземлению подлежат:

1) корпуса электрических машин, трансформаторов, аппаратов, светильников, приводы электрических аппаратов, каркасы распределительных щитов, металлические оболочки и броня контрольных и силовых кабелей и

другие открытые проводящие части электрооборудования, если в них применяется напряжение выше 50 В переменного и 120 В постоянного тока;

2) в помещениях повышенной опасности, особо опасных и в наружных электроустановках - при напряжении 25 В и выше переменного тока и 60 В постоянного тока (соответственно 12 и 30 В при наличии специальных требований);

3) во взрывоопасных зонах любого класса заземление выполняется независимо от значения напряжения электроустановки (п. 7.3.134 ПУЭ).

Заземление по расположению заземлителей относительно защищаемого оборудования подразделяются на выносное и контурное.

Выносное заземление располагается на некотором удалении от заземляемого оборудования. При этом заземленные корпуса ЭУ находятся вне поля растекания тока в земле (в зоне нулевого потенциала). В случае аварии в ЭУ человек, касаясь корпуса, оказывается под полным напряжением относительно земли, что является существенным недостатком такого устройства заземления, так как защита от поражения электрическим током осуществляется за счет малого сопротивления заземления.

При выполнении **контурного заземления** заземлители располагаются по контуру вокруг защищаемого оборудования (или внутри площадки, где оно располагается). Все заземлители соединяются электрически друг с другом. При замыкании на корпус происходит стекание тока в землю, и поля заземлителей накладываются друг на друга. Результатом таких конструктивных особенностей является то, что разность потенциалов между точками, находящимися внутри контура (напряжение прикосновения и шага), снижается. Ток, протекающий через человека, касающегося корпуса, оказывается меньше, чем при выносном заземлении.

Последовательность выполнения заземляющего устройства.

1. Выкапывается траншея глубиной 0,5–0,8 м ниже уровня промерзания грунта для помещения в неё вертикальных и горизонтальных заземлителей (рисунок 4.2).

2. Заглубляются вертикальные электроды длиной не менее 1,5– 2,0 м посредством механизмов (например, копра, машины пневмоударной, вибрационной и ударно-вибрационного заглубителя) или ручного инструмента (кувалды). Для улучшения растекания тока вертикальные стержни помещают на расстоянии один от другого не менее их длины.

3. К верхним концам вертикальных электродов приваривается горизонтальная полоса (горизонтальный заземлитель), соединяющая искусственное заземление в общую конструкцию. Конец полосы вводится в здание, где на соединяется с магистральной шиной.

4. Траншея засыпается землёй, очищенной от щебня и мусора.
5. Грунт уплотняется.

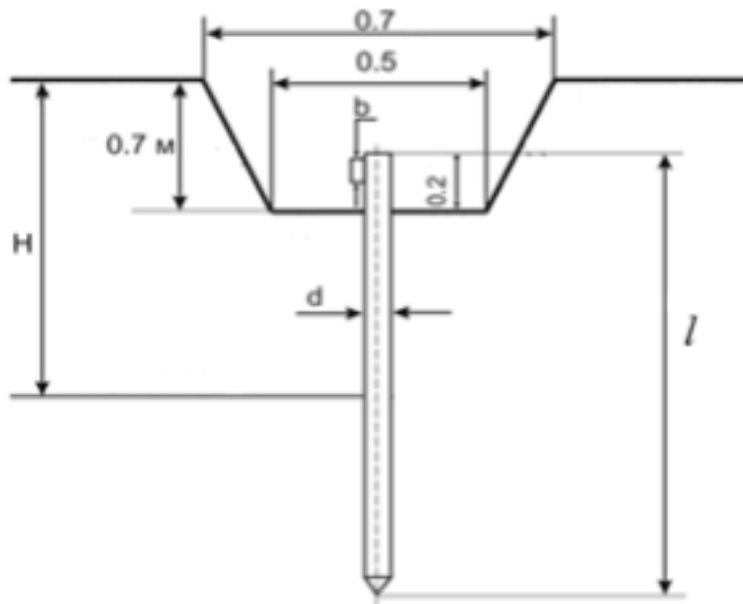


Рисунок 4.2 - Установка стержневого электрода в траншее

В качестве примера на рисунке 4.3 представлен один из вариантов размещения заземлителей объекта выносного типа. Заземляющее устройство состоит из ряда вертикальных электродов 1, соединённых горизонтальной полосой 2. Корпуса электрооборудования 4 присоединяются к магистрали заземления 3, проложенной внутри здания.

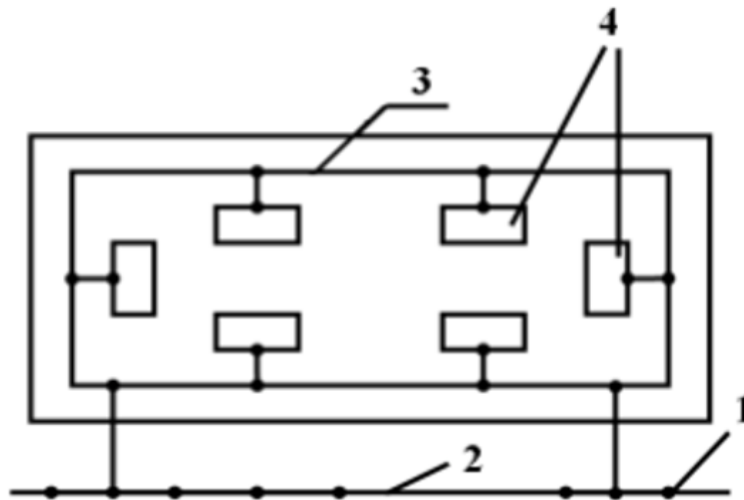



Рисунок 4.3 - Схема заземления электрооборудования объекта при расположении вертикальных электродов в ряд

Присоединение заземляющей магистрали к заземлителю рекомендуется выполнять в двух точках (в двух разных местах).

Каждая ОПЧ электроустановки, подлежащая заземлению, должна быть присоединена к сети заземления (магистрала) при помощи отдельного ответвления. Последовательное включение ЭУ в заземляющий проводник недопустимо по условиям безопасности и надёжности.

Значительная сложность в выполнении заземляющих устройств связана в районах с большим удельным сопротивлением земли или в районах многолетней мерзлоты. В этом случае для оптимального выполнения рассматриваемой конструкции ПУЭ рекомендуют следующие мероприятия:

- 1) помещать заземлители в непромерзающих водоемах и талых зонах;
- 2) создавать искусственные талые зоны. Путем покрытия грунта над заземлителем слоем торфа (или другим теплоизолирующим материалом) на зимний период и раскрытием на летний период года;
- 3) применять протяженные (горизонтальные) заземлители на глубине около 0,5 м, предназначенные для работы в летнее время.

В месте ввода заземляющего проводника, который не входит в состав питающего кабеля, в здание или сооружение должен быть нанесён опознавательный знак . Открыто проложенные заземляющие проводники должны быть окрашены в чёрный цвет (ПТЭЭП, п. 2.7.7).

Все соединения, расположенные в земле, должны выполняться посредством сварки, а к корпусам аппаратов, машин и опорам ВЛ - болтовым соединением (для обеспечения возможности производства измерений).

4.4.3 Эксплуатация, контроль и испытание заземляющих устройств

На каждое заземляющее устройство, находящееся в эксплуатации, оформляется техническая документация в виде паспорта. В паспорт по специальной форме заносятся: дата ввода в эксплуатацию, исполнительная схема заземления, основные технические характеристики, данные о результатах проверок состояния устройства, характер ремонтов и изменений, внесенных в это устройство и др. (ПТЭЭП п. 2.7.15). К паспорту прилагаются результаты визуальных осмотров, осмотров со вскрытием грунта, протоколы измерения параметров заземляющего устройства, данные о характере ремонтов и изменениях, внесенных в конструкцию устройства.

Причинами ухудшения технических параметров заземляющих устройств в процессе эксплуатации являются:

- 1) сезонные колебания сопротивления грунта, например, высушивание почвы и промерзание грунта;
- 2) ухудшение состояния электрических контактов между вертикальными и горизонтальными заземлителями при прохождении значительных токов;

3) коррозия (почвенная и электрическая) электродов, приводящая к ухудшению их проводимости;

4) нарушение целостности сети заземления, например, обрыв проводников, ослабление болтовых соединений, коррозия сварных соединений и т. д.

Частично ухудшение технических параметров можно приостановить, например, скорость коррозии электродов снижается за счет использования следующих мероприятий:

а) увеличения сечения заземлителя с учётом расчётного срока их службы;

б) применения защитных металлических покрытий (цинкование, омеднение);

в) использования электрохимической (катодной) защиты (к электроду подводится отрицательный электрический потенциал порядка 0,8–2,5 В относительно графитового электрода, расположенного в земле на расстоянии более 20 м);

г) использование стержневых электродов круглого сечения.

Для оценки технического состояния заземляющих устройств должны проводиться визуальные осмотры видимой части, осмотры заземляющего устройства с выборочным вскрытием грунта, измерение параметров заземляющего устройства в соответствии с нормами испытания электрооборудования (ПТЭЭП, п.2.7.8).

Визуальные осмотры видимой части заземляющего устройства должны производиться по графику, но не реже 1 раза в 6 месяцев. При осмотре оценивается состояние контактных соединений между защитным проводником и электрооборудованием, наличие антикоррозионного покрытия, отсутствие обрывов. Результаты осмотров заносятся в паспорт заземляющего устройства [6].

Осмотры с выборочным вскрытием грунта в местах, наиболее подверженных коррозии, а также вблизи мест заземления нейтралей силовых трансформаторов, присоединений разрядников и ограничителей перенапряжений должны производиться в соответствии с графиком планово-профилактических работ, но не реже одного раза в 12 лет. Величина участка заземляющего устройства, подвергающегося выборочному вскрытию грунта, определяется решением технического руководителя предприятия. При этом элемент заземлителя должен быть заменен, если разрушено более 50% его сечения. Измерение параметров заземляющего устройства включает в себя:

а) измерение сопротивления заземляющего устройства;

б) измерение напряжения прикосновения (в электроустановках, заземляющее устройство которых выполнено по нормам на напряжение прикосновения);

в) измерение токов короткого замыкания электроустановки, проверка состояния пробивных предохранителей;

г) измерение удельного сопротивления грунта в районе заземляющего устройства.

Измерения должны выполняться в период наибольшего высыхания грунта (для районов вечной мерзлоты - в период наибольшего промерзания грунта). Результаты измерений оформляются протоколами. Контроль и испытание системы заземления производят также после реконструкции и ремонта заземляющих устройств.

Измерение сопротивления заземляющих устройств производят:

а) заземляющих устройств электроустановок в соответствии с графиком планово-профилактических работ, но не реже 1 раза в 12 лет. В условиях повышенной опасности (лифтов, прачечных, бань и т. п.) - не реже одного раза в год;

б) заземляющих устройств опор воздушных линий электропередачи напряжением до 1000 В - не реже 1 раза в 6 лет, и для ВЛ выше 1000 В - не реже 1 раза в 12 лет.

При этом значения сопротивления заземляющих устройств должны удовлетворять значениям, приведенным в таблице 4.4.

Проверка элементов заземляющего устройства производят путём осмотра видимой части элементов, находящихся в земле (выборочным вскрытием грунта, через специальные шурфы). При этом сечения и проводимости элементов должны соответствовать требованиям ПУЭ и проектным данным. Проверка цепи между заземлителями и заземляющими элементами (проверка целостности) заключается в контроле сечения, целостности и прочности проводников заземления, их соединений и присоединений, не должно быть обрывов и видимых дефектов в заземляющих проводниках, соединяющих ЭУ с контуром заземления (например, надежность сварки проверяется ударом молотка).

4.5 Автоматическое отключение питания

Защитное автоматическое отключение питания представляет собой автоматическое размыкание цепи одного или нескольких фазных проводников (при необходимости - нулевого рабочего проводника), выполняемое с целью электробезопасности (ПУЭ п. 1.7.38).

Защитное автоматическое отключение питания конструктивно выполняется двумя способами:

1) автоматическим отключением питания с применением защитно-коммутационных аппаратов, реагирующих на сверхтоки (защитное зануление);

2) автоматическим отключением питания с применением защитно-коммутационных аппаратов, реагирующих на дифференциальный ток (устройство защитного отключения).

Таблица 4.4 - Наибольшие допустимые значения сопротивлений заземляющих устройств

Вид электроустановки	Характеристика электроустановки	Сопротивление, Ом
1. Подстанции и распределительные пункты напряжением выше 1 кВ	Электроустановки электрических сетей с глухозаземленной и эффективно заземленной нейтралью.	0,5
	Электроустановки электрических сетей с изолированной нейтралью, с нейтралью, заземленной через дугогасящий реактор или резистор.	$250/I_p^*$
2. Воздушные линии электропередачи напряжением выше 1 кВ	Заземляющие устройства опор ВЛ при удельном сопротивлении грунта, ρ , Ом·м:	
	- до 100	10
	- более 100 до 500	15
	- более 500 до 1000	20
	- более 1000 до 5000	30
	- более 5000	$\rho \cdot 6 \cdot 10^{-3}$
3. Электроустановки напряжением до 1 кВ	Электроустановки с источниками питания в электрических сетях с глухозаземленной нейтралью (или средней точкой) источника питания (система TN):	
	- в непосредственной близости от нейтрали	15/30/60 ^{**}
	- с учетом естественных заземлителей и повторных заземлителей отходящих линий	2/4/8 ^{**}
	Электроустановки в электрических сетях с изолированной нейтралью (или средней точкой) источника питания (система IT)	$50/I$ ^{***} , более 4 Ом не требуется
4. Воздушные линии электропередачи напряжением до 1 кВ	Заземляющие устройства опор ВЛ с повторными заземлителями PEN (PE) - проводника	30

* I_p - расчетный ток замыкания на землю;

** - соответственно при линейных напряжениях 660, 380, 220 В;

*** I - полный ток замыкания на землю.

Первый способ автоматического отключения питания выполняется для электроустановок напряжением до 1 кВ с глухозаземлённой нейтралью (система TN) при возникновении короткого замыкания или перегрузки, и сети с изолированной нейтралью (система IT) для защиты при двойном замыкании на землю.

Второй способ - для системы TT (обязательное требование), а также систем TN и IT в качестве дополнительной защиты (при невозможности обеспечить защиту коммутационными аппаратами - в первом случае и отсутствии контроля изоляции сети - во втором).

4.5.1 Защитное зануление

Защитное автоматическое отключение питания с использованием защитно-коммутационных аппаратов, реагирующих на токи короткого замыкания или перегрузки обеспечивается за счет связи открытых проводящих частей ЭУ (корпусов, кожухов, оболочек и других) в сети с глухозаземлённой нейтралью источника. Такая защитная мера получила название защитное зануление или просто зануление. Рассматриваемый способ автоматического отключения питания является обязательным в ЭУ напряжением до 1000 В с глухозаземленной нейтралью [5, 7].

Целью защитного зануления является снижение напряжения на доступных для прикосновения проводящих частях ЭУ, на которых может возникнуть напряжение при повреждении изоляции, путем автоматического отключения ЭУ от питающей сети аппаратами защиты за интервал времени не более регламентированного нормативно-технической документацией.

Принципиальная схема зануления электрооборудования в трехфазной сети показана на рисунке 4.4.

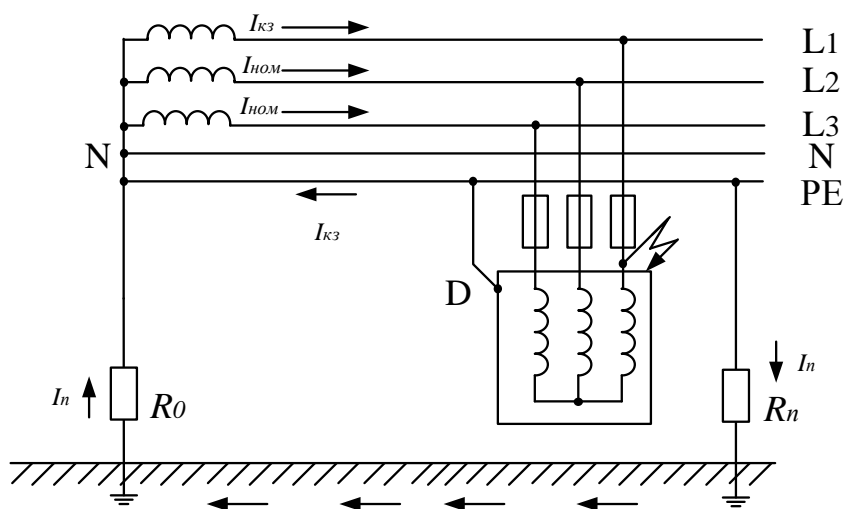


Рисунок 4.4 - Принципиальная электрическая схема автоматического отключения питания в трёхфазной сети с заземлённой нейтралью (система TN-S)

Принцип действия автоматического отключения питания основан на том, что любое замыкание токоведущей части на корпус характеризуется значительным током (например, током короткого замыкания) с последующим отключением установки от питающей сети защитно-коммутационными аппаратами (предохранителями, автоматическими выключателями, магнитными пускателями со встроенной тепловой защитой, контакторами в сочетании с тепловыми реле и др.) [5, 16].

Защитное зануление при замыкании на корпус до автоматического отключения ЭУ от сети проявляет свойство защитного заземления, так как через защитный проводник корпус установки соединяется с заземляющим устройством питающего трансформатора. Причём такое действие заземления осуществляется во всех случаях, в том числе и при возникновении напряжения по другим причинам (электрического влияния соседних цепей, выноса потенциала от других ЭУ и т. п.).

Таким образом, защитное зануление осуществляет два защитных действия - снижает напряжение на корпусах ЭУ относительно земли (проявляет свойство защитного заземления) и быстро отключает повреждённую установку от сети. Согласно этому такая защитная мера является более эффективной, чем заземление и, кроме того, в определенных случаях экономически выгодная, за счет уменьшения трудоемкости его выполнения.

Проводник, обеспечивающий соединение открытых проводящих частей ЭУ с заземлённой нейтралью, называется защитным проводником (РЕ - проводником).

В качестве защитных проводников могут быть использованы:

1) нейтральный (нулевой) проводник (N — проводник), который соединен с нейтральной точкой источника питания и предназначен для питания электроприёмников. В этом случае рассматриваемый проводник соединяет в себе функции защитного (РЕ) и нейтрального (N) и будет являться совмещённым проводником - PEN-проводником. Функции защитного и нейтрального проводников можно совмещать в одном PEN-проводнике только в стационарных установках при условии, что жилы трёхфазных кабельных линий имеют сечение не менее 10 мм^2 для медных и 16 мм^2 для алюминиевых проводников [ПУЭ п. 1.7.131].

Не допускается совмещение функций нулевого защитного и нулевого рабочего проводников в цепях однофазного и постоянного тока. В качестве нулевого защитного проводника в таких цепях должен быть предусмотрен отдельный третий проводник.

2) специально предусмотренные для этой цели проводники: одна из жил многожильных кабелей, отдельные изолированные или неизолированные

провода в общей оболочке с фазными проводами, стационарно проложенные изолированные и неизолированные проводники;

3) открытые проводящие части электроустановок:

а) алюминиевые оболочки кабелей;

б) стальные трубы электропроводок;

в) металлические оболочки и опорные конструкции шинопроводов и комплектных устройств заводского изготовления.

4) сторонние проводящие части:

а) металлические конструкции зданий и сооружений (фермы, колонны и т. п.);

б) арматура железобетонных строительных конструкций зданий;

в) металлические конструкции производственного назначения (подкрановые рельсы, галереи, площадки, шахты лифтов, обрамления каналов и т. п.).

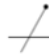


Нельзя допускать использование СПЧ в качестве единственного PEN-проводника.

Простым и эффективным способом повышения уровня электрической безопасности при эксплуатации ЭУ является цветовая и буквенно-цифровая идентификация проводников.

Согласно требованиям ПУЭ и рекомендациям ГОСТ 33542-2015 (IEC 60445:2010) «Идентификация выводов электрооборудования, концов проводников и проводников», защитные проводники (проводники защитного заземления) во всех электроустановках должны иметь буквенное обозначение РЕ и цветовое обозначение чередующимися продольными или поперечными полосами одинаковой ширины (для шин от 15 до 100 мм) жёлтого и зелёного цветов.

Нейтральные (нулевые) проводники обозначаются буквой N и должны иметь голубое (синее) цветовое обозначение. Совмещенные нулевые защитные заземляющие и нейтральные проводники должны иметь буквенное обозначение PEN и цветовое обозначение: голубой (синий) цвет по всей длине и жёлто-зелёные полосы на концах (метки с использованием липкой ленты) и в точках соединений.

Приняты специальные обозначения указанных проводников на электрических схемах:

 - N-проводник;  - PE-проводник;  - PEN-проводник.

Буквенно-цифровая идентификация фазных проводников трёхфазной электрической цепи должна быть L1, L2, L3. Предпочтительными цветами для фазных проводников являются чёрный, коричневый и серый.

Наименьшие сечения РЕ-проводников должны соответствовать требованиям ПУЭ (п. 1.7.126), в частности, когда они изготовлены из того же материала, что и фазный проводник, то их сечения должны быть равными если сечение фазного $S \leq 16 \text{ мм}^2$, 16 мм^2 при сечении фазного $16 < S \leq 35 \text{ мм}^2$ и $S/2$ если сечение фазного $S > 35 \text{ мм}^2$.

Допускается принимать сечение РЕ-проводников менее требуемых, если выполняется следующее условие:

$$S \geq \frac{\sqrt{I^2 \cdot t}}{K}, \quad (4.6)$$

где S - минимальное сечение РЕ-проводника, мм^2 ;

I - ток замыкания, обеспечивающий нормируемое время отключения;

K - коэффициент, значение которого зависит от материала РЕ-проводника, его изоляции, начальной и конечной температур. Значения K для РЕ-проводников приведены в таблицах 1.7.7–1.7.11 ПУЭ.

Сечение медных РЕ-проводников, проложенных отдельно (не входящих в состав кабелей и проложенных не в общей ограждающей конструкции, например, в трубе, коробе или лотке с фазными проводниками), во всех случаях должно быть не менее:

- а) $2,5 \text{ мм}^2$ - при наличии механической защиты;
- б) 4 мм^2 - при отсутствии механической защиты.

Сечение отдельно проложенных алюминиевых РЕ-проводников должно быть не менее 16 мм^2 .

Заземляющий проводник, присоединяющий заземлитель рабочего заземления к главной заземляющей шине в электроустановках напряжением до 1 кВ, должен иметь сечение не менее: медный - 10 мм^2 , алюминиевый - 16 мм^2 , стальной - 75 мм^2 (п. 1.7.117 ПУЭ).

На защитный проводник (РЕ- и PEN-проводник) запрещается ставить коммутационные аппараты, предохранители и другие устройства, которые могут нарушить его целостность (за исключением случая питания электроприемников при помощи штепсельных соединений). Изоляция PEN-проводников должна быть равноценна изоляции фазных проводников.

Согласно требованиям нормативно-технической документации (ПУЭ), защитный проводник должен иметь повторное заземление (R_n на рисунке 4.4). Повторное заземление позволяет обеспечить снижение величины напряжения прикосновения (за счёт уменьшения падения напряжения на нулевом проводе при повреждении изоляции), а также уменьшит опасность поражения при обрыве нулевого защитного проводника.

При замыкании фазы на корпус в сети, не имеющей повторного заземления защитного проводника, участок нулевого проводника, находящийся за местом

замыкания, и все присоединённые к нему корпуса ЭУ (рисунок 4.4) окажутся под напряжением, равным

$$U_{np} = I_{кз} \cdot R_{PE} = \frac{U_{\phi} \cdot R_{PE}}{R_{\phi} + R_{PE}}, \quad (4.7)$$

где $I_{кз}$ - ток короткого замыкания, проходящий по петле фаза - нуль;

R_{PE} - сопротивление нулевого защитного проводника, обтекаемого током $I_{кз}$ (на участке линии DN);

R_{ϕ} — сопротивление фазного провода до места замыкания.

Если нейтральный проводник имеет повторное заземление с сопротивлением R_n , то часть тока, ответвляясь через него, снижает напряжение прикосновения, до величины которое можно определить по формуле

$$U_{np} = \frac{U_{DN} \cdot R_n}{R_n + R_0}, \quad (4.8)$$

где U_{DN} - падение напряжения в нулевом защитном проводнике на участке DN;

R_0 - сопротивление заземления нейтрали источника (трансформатора). Можно показать, что при одинаковом значении R_0 и R_n , и известных допущениях величина напряжения прикосновения при устройстве повторного заземления уменьшается более чем в 2 раза.

Максимально допустимое значение сопротивления каждого повторного заземления в любое время года не должно превышать 60, 30 и 15 Ом соответственно при линейных напряжениях 220, 380 и 660 В [23].

Следует обратить внимание, что заземление нейтральной точки питающего трансформатора (рисунок 4.4) не является защитным заземлением, а рабочим необходимым для обеспечения работы электроустановок в нормальных и аварийных режимах. То есть, позволяет, во-первых, предотвратить длительное замыкание фазного провода на землю и снижению соответственно перекаса фаз в трехфазной электрической сети, во-вторых, снизить напряжение прикосновения на занулённых корпусах электрооборудования при замыкании фазы на землю.

Заземление нейтрали трансформатора в свою очередь служит защитой от перехода напряжения первичной обмотки (сети высокого напряжения) в сеть низкого напряжения вторичной обмотки (в случае повреждения изоляции обмоток трансформатора или других причин).

В соответствии с нормативным документом, сопротивление заземляющего устройства нейтрали источника питания (до 1 кВ), в непосредственной близости от трансформатора, должно быть не более 15, 30 и 60 Ом с учетом естественных и повторных заземлителей отходящих линий 2, 4, 8 Ом при линейных напряжениях соответственно: 660, 380 и 220 В (таблица 4.4). Это

обусловлено тем, что значение сопротивления заземления нейтрали трансформатора обеспечивает безопасность персонала при прикосновении к занулённому корпусу ЭУ в момент замыкания фазы на землю за счёт снижения напряжения прикосновения U_{np} , которое прямо пропорционально R_0 :

$$U_{np} = \frac{U_{\phi} \cdot R_0}{R_3 + R_0}, \quad (4.9)$$

где R_3 - сопротивление растеканию фазного провода при контакте с землей ($R_3 = 15-20$ Ом при наилучших условиях).

Зануление должно выполняться в тех же случаях, что и защитное заземление. Занулению подлежат те же металлические части, которые подлежат заземлению, именно: корпуса электрических машин, трансформаторов, светильников общего и местного освещения, оболочки и броня контрольных и сетевых кабелей и т. п.

4.5.2 Устройство защитного отключения

Устройство защитного отключения (УЗО) представляет собой систему защиты, обеспечивающую автоматическое отключение электроустановки от питающей сети при возникновении опасности поражения человека электрическим током.

В настоящее время применение УЗО является наиболее эффективным техническим средством защиты людей от поражения током, а зданий - от пожаров и возгораний. Согласно нормативно-технической документации защитное отключение рекомендуется применять:

- 1) в электроустановках с изолированной нейтралью, к которым предъявляются повышенные требования безопасности (электроустановки шахт, рудников, карьеров, химических предприятий);
- 2) в переносных и передвижных электроустановках (ручные электроинструменты), когда сооружение заземляющего устройства с необходимыми параметрами затруднено.

Необходимо отметить, что согласно ПУЭ применение УЗО является дополнительной мерой защиты человека от поражения электрическим током в случае прямого прикосновения в электроустановках напряжением до 1 кВ. Его рекомендуют применять, когда другие меры электробезопасности являются недостаточными или возможен их отказ и в случае присутствия в нормативно-технической документации требований к конкретным электроустановкам, например, для передвижных и мобильных электроустановок.

Основными частями устройств защитного отключения УЗО являются: датчик входного сигнала и автоматический выключатель.

Датчик входного сигнала включает совокупность элементов, которые реагируют на изменение какого-либо параметра электрической сети и этот параметр является входным сигналом для отключающего устройства. Датчик устройства воспринимает изменение указанного параметра и преобразует его в соответствующие управляющее воздействие, например, ток или напряжение. При этом уставкой датчика называется минимальное значение входного сигнала (напряжения, тока), при котором срабатывает защитное устройство.

Автоматический выключатель - аппарат, отключающий защищаемую электроустановку при поступлении сигнала от датчика.

В качестве выключателей могут быть использованы: контакторы, снабжённые удерживающей катушкой; магнитные пускатели; автоматические выключатели (автоматы) и т. п.

Тип УЗО определяется параметром входного сигнала, на который оно реагирует: напряжение корпуса относительно земли; ток замыкания на землю; напряжение нулевой последовательности; ток нулевой последовательности (дифференциальный ток); оперативный ток и др.

УЗО, реагирующее на потенциал корпуса. Данный тип УЗО служит для защиты от опасности поражения людей током при возникновении на корпусе электроустановки повышенного напряжения и является дополнительной мерой к заземлению или занулению.

Автоматическое быстрое отключение от сети поврежденного оборудования происходит в результате возникшей на его корпусе электрического потенциала относительно земли выше допустимого значения (12 или 50 В в зависимости от условий эксплуатации УЗО).

Принципиальная схема устройства (рисунок 4.5) включает в себя датчик входного сигнала реле максимального напряжения (РН), который включается между защищаемым корпусом и вспомогательным заземленным электродом (заземлителем) и срабатывает, когда потенциал корпуса относительно земли превысит допустимое значение (после срабатывания защитного заземления, которое только снижает опасность поражения людей, не устраняя её полностью).

Достоинствами рассмотренного типа УЗО являются простота схемы, относительно низкая стоимость, возможность применения в сетях с изолированной и заземлённой нейтралью.

Практическими основными недостатками использования таких УЗО являются: необходимость устройства вспомогательного заземления, неселективность отключения (если к одному заземлителю подключены несколько ЭУ, то отключаются все электроустановки, снабжённые подобной защитой), непостоянство уставки (за счёт возможного изменения

сопротивления заземлённого электрода), отсутствие самоконтроля исправности УЗО. На основании этого широкой реализации как защитной меры этот тип УЗО не получил.

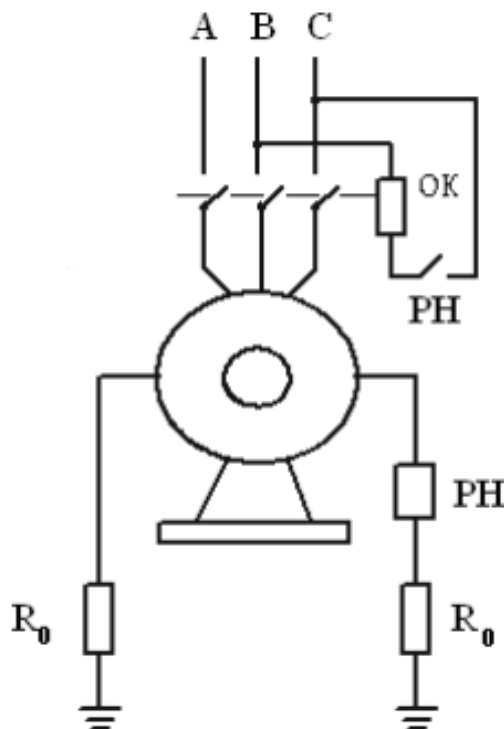


Рисунок 4.5 - Схема УЗО, реагирующего на потенциал корпуса относительно земли

УЗО, реагирующие на напряжение нулевой последовательности

Данный тип УЗО используется в трёхфазных трёхпроводных сетях напряжением до 1000 В с изолированной нейтралью, обладающих малой ёмкостью относительно земли (малой протяжённостью линий).

Устройства данного типа называются асимметрами (например, РА74/2) и служат для непрерывного контроля сопротивления изоляции проводов относительно земли [12].

Принцип действия такого устройства основан на отключении электрической сети при возникновении напряжения нулевой последовательности выше некоторого предела. Датчиком входного сигнала УЗО является фильтр напряжения нулевой последовательности, включённый между фазными проводами и землей.

Напряжение нулевой последовательности – это напряжение относительно земли и нулевой точки фильтра, представляющего собой симметричную (по фазам) нагрузку (активную, ёмкостную или индуктивную), соединённую звездой. При симметрии сопротивлений изоляции фазных проводников между землёй и нулевой точкой (U_0) нет разности потенциалов. Напряжение U_0 появляется при нарушении симметрии сопротивлений изоляции

фаз относительно земли (например, при замыкании одной фазы на землю или снижения уровня изоляции).

Принципиальная схема указанного типа УЗО изображена на рисунке 4.6. Датчиком входного сигнала УЗО служит фильтр нулевой последовательности, состоящий из трёх одинаковых конденсаторов C_0 . Реле напряжения РН, включённое между фильтром и землёй, срабатывает, когда напряжение между нулевой точкой фильтра и землёй превысит некоторое допустимое значение $U_{доп}$.

Достоинствами такого вида УЗО являются: простота схемы включения, надёжность срабатывания при глухих замыканиях на землю, а также при переходе высшего напряжения трансформатора на защищаемую сеть.

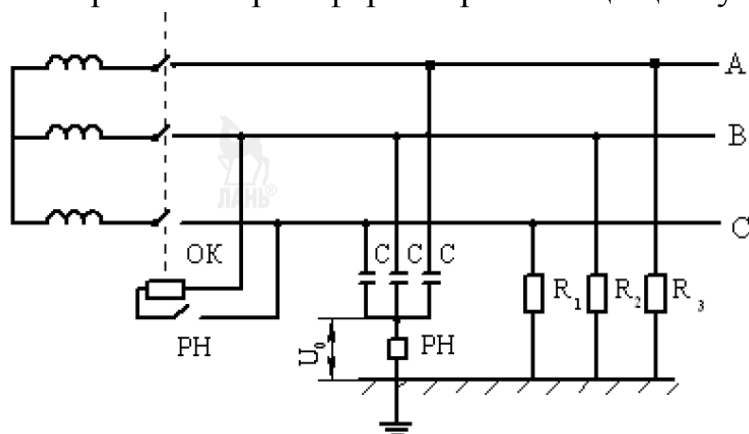


Рисунок 4.6 Принципиальная схема УЗО, реагирующего на напряжение нулевой последовательности

Но имеются существенные недостатки: неселективность, нечувствительность к симметричному снижению сопротивления изоляции фаз, непригодность в сетях с заземлённой нейтралью, отсутствие самоконтроля устройства.

УЗО, реагирующие на ток нулевой последовательности

Рассматриваемое устройство защитного отключения, реагирующее на ток утечки на землю или защитный проводник, представляющий для него дифференциальным током (residual current devices, RCD), является коммутационным аппаратом, который при достижении дифференциальным током заданного значения вызывает размыкание контактов автоматического выключателя. Датчик входного сигнала УЗО реагирует на ток нулевой последовательности (дифференциальный ток) и обеспечивает наивысшую степень защиты людей от поражения электрическим током при прямом и косвенном прикосновении.

Следует отметить, что применение УЗО данного типа является единственно возможным способом защиты человека в случае

непосредственного прикосновения к токоведущим частям ЭУ и в этом смысле не имеет аналогов.

В основе действия защитного отключения лежит принцип ограничения (за счет быстрого отключения) продолжительности протекания тока через изоляцию или тело человека при непреднамеренном прикосновении его к элементам электроустановки, находящимся под напряжением. Из всех известных электротехнических средств УЗО является единственным, обеспечивающим защиту человека от поражения электрическим током при прямом прикосновении к одной из токоведущих частей.

Другим, не менее важным свойством УЗО является его способность осуществлять защиту от возгораний и пожаров, возникающих на объектах вследствие увеличения тока утечки, возможных повреждений изоляции, неисправностей электропроводки и электрооборудования, так как эти ситуации могут привести к возникновению коротких замыканий.

УЗО, реагируя на ток утечки на землю или защитный проводник, заблаговременно, до развития в короткое замыкание, отключает электроустановку от источника питания, предотвращая тем самым недопустимый нагрев проводников, искрение, возникновение дуги и возможное последующее возгорание.

Функционально УЗО можно определить, как быстродействующий защитный выключатель, реагирующий на дифференциальный ток в проводниках, подводящих электроэнергию к защищаемой электроустановке.

Основные функциональные блоки УЗО представлены на рисунке 4.7.

Важнейшим функциональным блоком УЗО является дифференциальный трансформатор тока *1*. В абсолютном большинстве УЗО, производимых и эксплуатируемых в настоящее время во всем мире, в качестве датчика дифференциального тока используется именно трансформатор тока. Этот трансформатор иногда называют трансформатором тока нулевой последовательности - ТТНП, хотя понятие "нулевая последовательность" применимо только к трехфазным цепям и используется при расчетах несимметричных режимов многофазных цепей.

Пусковой орган (пороговый элемент) *2* выполняется, как правило, на чувствительных магнитоэлектрических реле прямого действия или электронных компонентах. Исполнительный механизм *3* включает в себя силовую контактную группу с механизмом привода.

В нормальном режиме, при отсутствии дифференциального тока - тока утечки, в силовой цепи по проводникам, проходящим сквозь окно магнитопровода трансформатора тока I , протекает рабочий ток нагрузки. Проводники, проходящие сквозь окно магнитопровода, образуют встречно включенные первичные обмотки дифференциального трансформатора тока. Если обозначить ток, протекающий по направлению к нагрузке, как I_1 , а от нагрузки как I_2 , то можно записать равенство: $I_1 = I_2$.

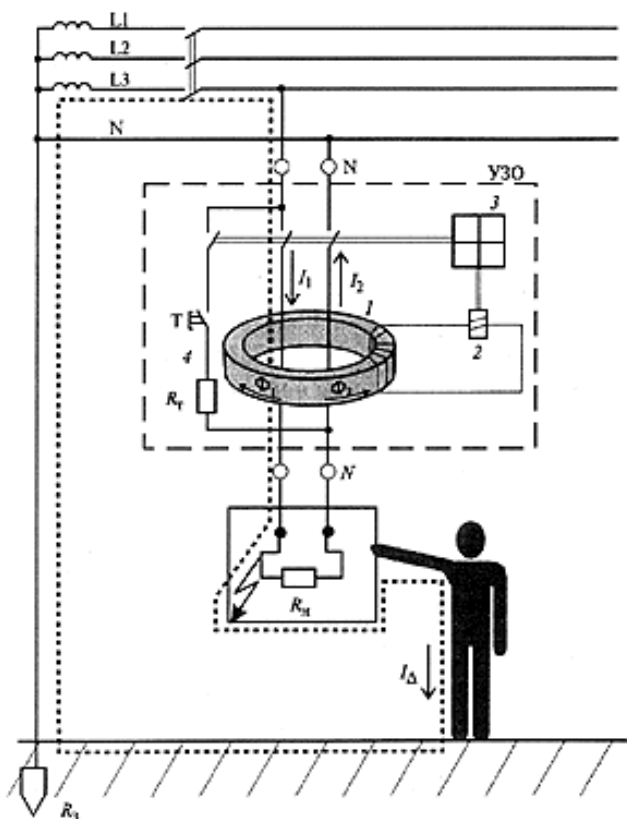


Рисунок 4.7 - Структурная схема устройства защитного отключения

Равные токи во встречно включенных обмотках наводят в магнитном сердечнике трансформатора тока равные, но векторно встречно направленные магнитные потоки Φ_1 и Φ_2 . Результирующий магнитный поток равен нулю, ток во вторичной обмотке дифференциального трансформатора также равен нулю.

Пусковой орган 2 находится в этом случае в состоянии покоя.

При прикосновении человека к открытым токопроводящим частям или к корпусу электроприемника, на котором произошел пробой изоляции, по фазному проводнику через УЗО кроме тока нагрузки I_1 протекает дополнительный ток - ток утечки (I_{Δ}), являющийся для трансформатора тока дифференциальным (разностным).

Неравенство токов в первичных обмотках ($I_1 + I_4$ в фазном проводнике) и (I_2 , равный I_1 , в нейтральном проводнике) вызывает неравенство магнитных потоков и, как следствие, возникновение во вторичной обмотке трансформированного дифференциального тока. Если этот ток превышает значение уставки порогового элемента пускового органа 2, последний срабатывает и воздействует на исполнительный механизм 3.

Исполнительный механизм, обычно состоящий из пружинного привода, спускового механизма и группы силовых контактов, размыкает электрическую цепь. В результате защищаемая УЗО электроустановка обесточивается.

Для осуществления периодического контроля исправности (работоспособности) УЗО предусмотрена цепь тестирования 4. При нажатии кнопки "Тест" искусственно создается отключающий дифференциальный ток. Срабатывание УЗО означает, что оно в целом исправно.

По условиям функционирования УЗО подразделяются на следующие типы: АС, А, В, S, G.

✓ УЗО типа АС - устройство защитного отключения, реагирующее на переменный синусоидальный дифференциальный ток, возникающий внезапно, либо медленно возрастающий.

✓ УЗО типа А - устройство защитного отключения, реагирующее на переменный синусоидальный дифференциальный ток и пульсирующий постоянный дифференциальный ток, возникающие внезапно, либо медленно возрастающие.

✓ УЗО типа В - устройство защитного отключения, реагирующее на переменный, постоянный и выпрямленный дифференциальные токи.

✓ УЗО типа S - устройство защитного отключения, селективное (с выдержкой времени отключения).

✓ УЗО типа G - то же, что и типа S, но с меньшей выдержкой времени [11].

Принципиальное значение при рассмотрении конструкции УЗО имеет разделение устройств по способу технической реализации на следующие два типа:

1) УЗО, функционально не зависящие от напряжения питания (электромеханические). Источником энергии, необходимой для функционирования - выполнения защитных функций, включая операцию отключения, является для устройства сам сигнал - дифференциальный ток, на который оно реагирует;

2) УЗО, функционально зависящие от напряжения питания (электронные). Их механизм для выполнения операции отключения нуждается в энергии, получаемой либо от контролируемой сети, либо от внешнего источника.

Применение устройств, функционально зависящих от напряжения питания, более ограничено в силу их меньшей надежности, подверженности воздействию внешних факторов и др. Однако основной причиной меньшего распространения таких устройств является их неработоспособность при часто встречающейся и наиболее опасной по условиям вероятности электропоражения неисправности электроустановки, а именно - при обрыве нулевого проводника в цепи до УЗО по направлению к источнику питания. В этом случае "электронное" УЗО, не имея питания, не функционирует, а на электроустановку по фазному проводнику выносится опасный для жизни человека потенциал [11].

Одной из разновидностей таких аппаратов являются устройства защитного отключения со встроенной защитой от сверхтоков.

Конструктивной особенностью таких УЗО является то, что механизм размыкания силовых контактов запускается при воздействии на него любого из трех элементов - катушки с сердечником токовой отсечки, реагирующей на ток короткого замыкания, биметаллической пластины, реагирующей на токи перегрузки и магнитоэлектрического расцепителя, реагирующего на дифференциальный ток (рисунок 4.8).

Согласно ГОСТ Р 50807-95 (МЭК 755-83) нормируются следующие параметры УЗО:

1) номинальное напряжение U_n — действующее значение напряжения, при котором обеспечивается работоспособность УЗО; $U_n = 220, 380$ В;

2) номинальный ток нагрузки I_n — значение тока, которое УЗО может пропускать в продолжительном режиме работы; $I_n = 6, 16, 25, 40, 63, 80$ А;

3) номинальный отключающий дифференциальный ток $I_{\Delta n}$ — значение дифференциального тока, которое вызывает отключение УЗО при заданных условиях эксплуатации; $I_{\Delta n} = 0,006; 0,01; 0,03; 0,1; 0,3; 0,5$ А;

4) номинальный неотключающий дифференциальный ток $I_{\Delta n0}$ — значение дифференциального тока, которое не вызывает отключение УЗО при заданных условиях эксплуатации; $I_{\Delta n0} = 0,5 I_{\Delta n}$;

5) предельное значение неотключающего сверхтока (любого тока, который превышает номинальный ток нагрузки) I_{nm} — минимальное значение неотключающего сверхтока при симметричной нагрузке двух- и четырехполюсных УЗО или несимметричной нагрузке четырехполюсных УЗО; $I_{nm} = 6 I_n$;

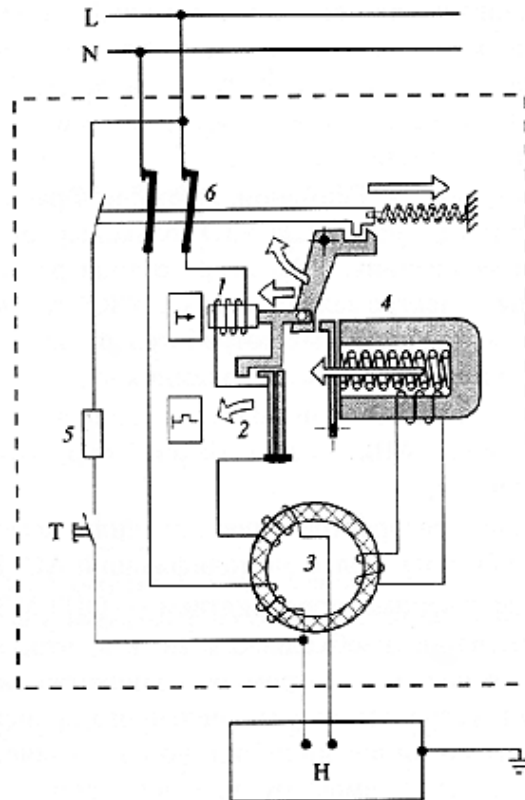


Рисунок 4.8 – Устройство УЗО со встроенной защитой от сверхтоков:

- 1 – катушка токовой отсечки; 2 – биметаллическая пластина;
 3 – дифференциальный трансформатор тока; 4 – магнитоэлектрический расцепитель, реагирующий на дифференциальный ток; 5 – тестовый резистор;
 6 – силовые контакты; Н – нагрузка; Т – кнопка «Тест»

6) номинальная включающая и отключающая способность I_m — действующее значение ожидаемого тока, который УЗО способно включить, пропустить в течение своего времени размыкания и отключить при заданных условиях эксплуатации без нарушения его работоспособности; $I_m = 10 I_n$ или 500 А (выбирается большее значение);

7) номинальная включающая и отключающая способность по дифференциальному току $I_{\Delta m}$ — действующее значение ожидаемого дифференциального тока, которое УЗО способно включить, пропустить в течение своего времени размыкания и отключить при заданных условиях эксплуатации без нарушения его работоспособности; $I_{\Delta m} = 10 I_n$ или 500 А (выбирается большее значение);

8) номинальный условный ток короткого замыкания (ток термической стойкости) I_{nc} — действующее значение ожидаемого тока, которое способно выдержать УЗО, защищаемое устройством защиты от короткого замыкания —

плавкой вставкой с номинальным током, равным току нагрузки УЗО; $I_{nc} = 3000, 6000, 10000 \text{ A}$;

9) номинальный условный дифференциальный ток короткого замыкания $I_{\Delta c}$ — действующее значение ожидаемого дифференциального тока, которое способно выдержать УЗО, защищаемое устройством защиты от короткого замыкания, при заданных условиях эксплуатации без необратимых изменений, нарушающих его работоспособность; $I_{\Delta c} = 3000, 6000, 10\ 000 \text{ A}$;

10) номинальное время отключения T_n — промежуток времени между моментом внезапного возникновения отключающего дифференциального тока и моментом выполнения функции данного устройства до полного гашения дуги. Стандартные значения максимально допустимого времени отключения при любом рабочем токе нагрузки и заданных нормами значениях дифференциального тока утечки не должны превышать приведенных в таблице 4.5.

Таблица 4.5 - Стандартные значения времени отключения

Время отключения T_n , с			
$I_{\Delta n}$	$2 \cdot I_{\Delta n}$	$5 \cdot I_{\Delta n}$	500А
0,3	0,15	0,04	0,04

Для обеспечения селективной работы нескольких УЗО в радиальных схемах электроснабжения необходимо учитывать следующие факторы.

В силу очень высокого быстродействия УЗО практически невозможно обеспечить селективность действия УЗО по току при значениях уставок на соседних ступенях защиты, например, 10 и 30 мА, или 30 и 100 мА. Необходимо также учитывать, что на практике утечка тока в электроустановке вовсе не обязательно плавно увеличивается по мере старения изоляции, появления мелких дефектов и т.д. Возможны пробой изоляции или ее серьезное повреждение, когда ток утечки мгновенно достигает значения, значительно превышающего уставку. Логично, что в этих случаях возможно срабатывание любого из УЗО, установленных последовательно в цепи [11, 21].

Селективность работы УЗО может быть обеспечена применением модификаций УЗО с выдержкой времени срабатывания (УЗО с индексами S или G).

УЗО с индексом S имеют выдержку времени от 0,13 до 0,5 с (при номинальном дифференциальном токе), с индексом G - меньшую выдержку.

Важно учесть, что УЗО, работающие с выдержкой по времени, находятся более долгое время под воздействием экстремальных токов, поэтому к ним

предъявляются повышенные требования по условному току короткого замыкания (I_{nc}), термической и динамической стойкости, коммутационной способности и т.д.

На рисунке 4.9 приведены времятоковые характеристики УЗО без выдержки времени с номинальным отключающим дифференциальным током $I_{\Delta n} = 30$ мА и УЗО с выдержкой времени (характеристика S) с номинальным отключающим дифференциальным током $I_{\Delta n} = 300$ мА.

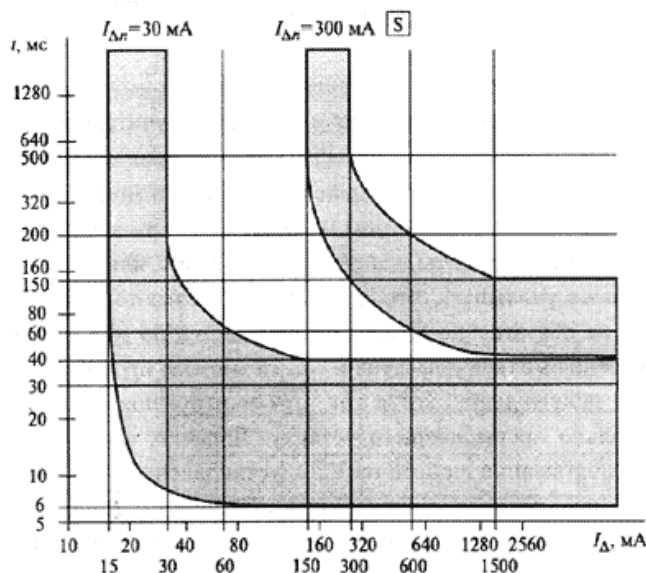


Рисунок 4.9 – Время токовые характеристики УЗО без выдержки времени и УЗО с выдержкой времени

На практике широкое применение получили комбинированные устройства, совмещающие в себе УЗО и устройство защиты от сверхтоков, такие устройства называются УЗО-Д со встроенной защитой от коротких замыканий и перегрузок либо дифференциальным автоматом (дифавтоматом) рисунок 4.10. При этом дифавтоматы снабжаются специальной индикацией, позволяющей определить, по какой причине произошло срабатывание (от сверхтока или от дифференциального тока).

Помимо этого, для некоторых электроприемников используются специальные электрические вилки с встроенным УЗО (УЗО-вилки) рисунок 4.11 или штепсельные розетки, оборудованные УЗО (УЗО-розетки).

В настоящее время производители изготавливают УЗО с отключающим дифференциальным током от 10 до 500 мА. Причем УЗО с номинальным дифференциальным током не более 30 мА включительно применяются для защиты людей от прямого и косвенного прикосновения. УЗО с током более 30 мА используют для защиты оборудования и участков электрических сетей, питающих компьютерное и электронное оборудование, от пожаров, вызванных токами утечки.



Рисунок 4.10 – Общий дифференциального автомата



Рисунок 4.11 – Устройство УЗО вилка

Согласно требованиям ПУЭ, в жилых, общественных, административных и бытовых зданиях установка УЗО является обязательной, если устройство защиты от сверхтока (автоматический выключатель, предохранитель) не обеспечивает время автоматического отключения 0,4 с при номинальном напряжении 220 В из-за низких значений токов короткого замыкания и установка (квартира) не охвачена системой уравнивания потенциалов (ПУЭ п. 7.1.72).

Кроме того, обязательной является установка УЗО с номинальным током срабатывания не более 30 мА для групповых линий, питающих розеточные сети, находящиеся вне помещений и в помещениях особо опасных и с повышенной опасностью, например, в ванных и душевых помещениях квартир и номеров гостиниц (п. 7.1.82 ПУЭ).

УЗО с большими значениями дифференциального тока до 300 мА используются в противопожарных целях для повышения уровня защиты от возгорания. В соответствии с этим ПУЭ (п. 7.1.84) рекомендуют на вводе в квартиру, индивидуальный дом и аналогичные объекты устанавливать УЗО с током срабатывания до 300 мА.

Для санитарно-технических кабин, ванн и душевых рекомендуется устанавливать УЗО с номинальным дифференциальным отключающим током 10 мА, если на них выделена отдельная линия (СП 31-110-2003).

УЗО не допускается применять в электроустановках с системой TN-C, так как это влечет за собой большое количество ложных срабатываний аппарата. Но в случае необходимости применения УЗО для защиты отдельных электроприемников, получающих питание от системы TN-C, следует выполнить разделение PEN-проводника на PE и N проводники. Кроме того, в зоне действия УЗО нулевой рабочий проводник не должен иметь соединений с заземленными элементами и нулевым защитным проводником, так как это приводит к нарушению баланса токов в УЗО, то есть часть тока нулевого рабочего провода может пройти по цепи PE-проводника и вызовет ложное срабатывание аппарата (п. 1.7.80 ПУЭ).

Не допускается применять УЗО в цепях, внезапное отключение которых может привести к возникновению ситуаций, опасных для пользователя и обслуживающего персонала, отключению пожарной, охранной сигнализации и т. п.

Использование УЗО с порогом срабатывания 10 мА (и менее), как показала практика, не приводит к повышению уровня безопасности по сравнению с аппаратами с дифференциальным током 30 мА. При эксплуатации УЗО с уставкой 10 мА и менее наблюдаются ложные отключения, вызванные действием различных факторов: естественными токами утечки, связанными с несовершенством и дефектами изоляции электрической сети и потребителей в зоне защиты (например, наличие небольшой влажности, деформация изоляции, действие электромагнитных помех) и наличием погрешности функционирования датчика входного сигнала самого УЗО трансформатора тока нулевой последовательности в результате его остаточного намагничивания при длительной эксплуатации устройства.

Контроль работы УЗО в процессе эксплуатации проводится путем измерения значения тока срабатывания на соответствие его паспортным данным, оперативная проверка - надавливанием на кнопку «Т» (тест) не реже 1 раза за 3 месяца. УЗО считается исправным, если при нажатии на кнопку «Т» происходит размыкание электросети.

Достоинствами УЗО, реагирующих на ток нулевой последовательности, являются:

- 1) возможность применения в сетях с различными режимами нейтрали;
- 2) способность обеспечить защиту человека при прикосновении не только к корпусу установки, оказавшейся под напряжением, но и к фазному проводу сети, находящемуся под рабочим напряжением;
- 3) реагирование на снижение сопротивления изоляции ниже определенного значения;
- 4) высокая степень надежности, независимость работы устройства от сети заземления или зануления.

Недостатками применения аппаратов является нечувствительность к симметричному снижению сопротивления изоляции фазных проводов, сравнительно высокая стоимость по сравнению с другими защитными аппаратами, возможность отказа в случае пригорания контактов или обрыва провода, ложные отключения, вызванные чувствительностью УЗО или параметрами электрической сети и потребителей.

4.6 Системы уравнивания потенциалов

Под защитным уравниванием потенциалов понимается электрическое соединение проводящих частей для достижения равенства их потенциалов, выполняемое в целях электробезопасности. Систему уравнивания потенциалов (СУП) используют для устранения разности напряжений всех проводящих элементов и конструкций здания, а также относящихся к нему инженерных сетей и коммуникаций между собой и заземляющим устройством, путем их объединения в единый контур с использованием защитных проводников. Защитные проводники могут находиться в составе линий электроснабжения здания или прокладываться отдельно. Подключение каждого токопроводящего элемента необходимо выполнять отдельным проводом, с помощью болтовых соединений, зажимов или сварки, с обязательным соблюдением условий доступности для осмотра и проведения испытаний, а также защиты от механических повреждений и коррозии. Соединения не должны выполняться пайкой.

В составе СУП отдельного здания различают основную и дополнительную системы уравнивания потенциалов [21].

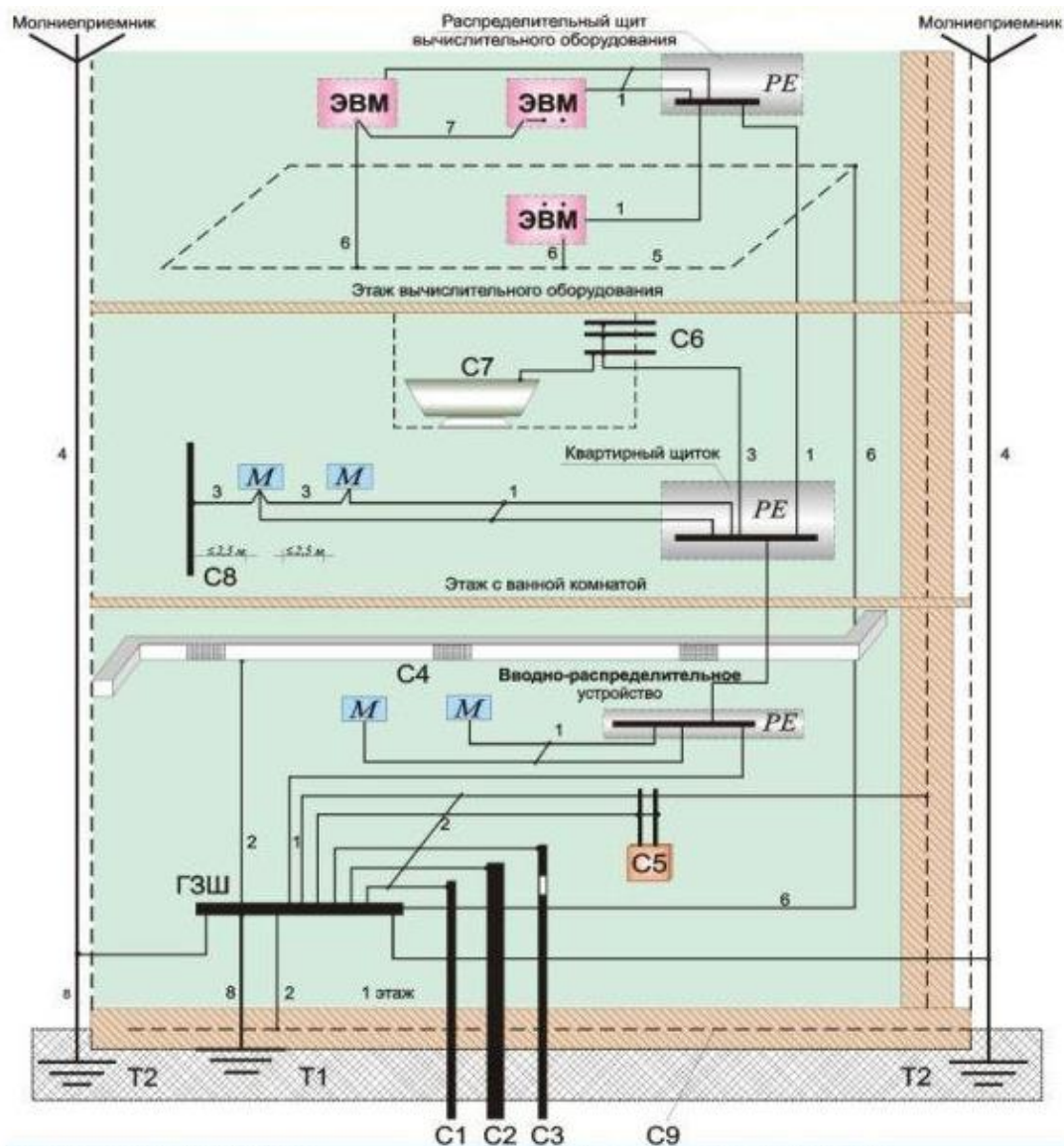
Основная система уравнивания потенциалов (ОСУП) объединяет все крупные токопроводящие части здания, в обычном состоянии не имеющие электрического потенциала, в единый контур с главной заземляющей шиной (рисунок 4.12).

Согласно приведенной схеме ОСУП состоит из следующих элементов:

- контура заземления (заземляющего устройства);
- главной заземляющей шины (ГЗШ);
- нулевых защитных проводников;
- проводников уравнивания потенциалов.

Перечень проводящих частей в электроустановках до 1 кВ, подлежащих соединению в ОСУП представлена на рисунке 4.12.

Главную заземляющую шину можно установить внутри вводно-распределительного устройства или обособленно, при соблюдении следующих условий: расположение неподалеку от защищаемого объекта, обеспечение доступа для ее обслуживания и обязательной защиты от возможного прикосновения. Внутри вводно-распределительного устройства в качестве ГЗШ используют шину нулевого защитного проводника РЕ, что обеспечивает не только подключение защитного нуля питающей входящей линии с нулевыми проводниками распределительной сети здания, но и выполняет функцию присоединения отдельных проводящих частей и заземляющих устройств. Отдельно расположенная шина соединяет только входящие в ОСУП токопроводящие конструкции и заземлители. Площадь сечения такой ГЗШ должна быть не менее площади сечения нулевого защитного проводника питающей входящей линии. Главную заземляющую шину изготавливают из меди, возможно применение стали. К ней подключают контур заземления и нулевые защитные проводники (PEN или РЕ в зависимости от выбранной системы заземления). Металлические части и конструкции здания, а также относящиеся к нему коммуникации и систему вентиляции монтируют к ГЗШ по радиальной схеме, выполняя соединения каждого токопроводящего элемента отдельным проводником уравнивания потенциалов, с возможностью отключения любого из них.



М- открытая проводящая часть; С1 - металлические трубы водопровода, входящие в здание; С2 - металлические трубы канализации, входящие в здание; С3 - металлические трубы газоснабжения с изолирующей вставкой на вводе, входящие в здание; С4 - воздуховоды вентиляции и кондиционирования; С5 - система отопления; С6 - металлические водопроводные трубы в ванной комнате; С7 - металлическая ванна; С8 - сторонняя проводящая часть в пределах досягаемости от открытых проводящих частей; С9 – арматура железобетонных конструкций; ГЗШ - главная заземляющая шина; Т1 - естественный заземлитель; Т2 - заземлитель молннезащиты (если имеется); 1 - нулевой защитный проводник; 2 - проводник основной системы уравнивания потенциалов; 3 - проводник дополнительной системы уравнивания потенциалов; 4 – токоотвод системы молннезащиты; 5 - контур (магистраль) рабочего заземления в помещении информационного вычислительного оборудования; 6 - проводник рабочего (функционального) заземления; 7 – проводник уравнивания потенциалов в системе рабочего (функционального) заземления; 8 - заземляющий проводник

Рисунок 4.12 - Система уравнивания потенциалов на объекте

Токопроводящие части коммуникаций, входящие в здание извне, необходимо присоединять к ГЗШ как можно ближе к точке их ввода. К соединительным проводникам ОСУП предъявляют повышенные требования, главным из которых является их непрерывность. Поэтому установка в цепях различных коммутационных аппаратов строго запрещена. Проводники имеют жёлто-зеленую окраску с обязательным наличием бирки с наименованием присоединяемого элемента. Закрепляют их на шине болтовыми соединениями, к проводящим конструкциям крепят так же при помощи сварки, для труб коммуникаций используют хомуты. Сечение проводников уравнивания потенциалов должно быть не менее: 6 мм² - для медных, 16 мм² – для алюминиевых и 50 мм²– для стальных.

В зонах повышенной опасности поражения людей электрическим током, таких как, ванная, сауна, кухня или душевая, следует выполнять дополнительную систему уравнивания потенциалов (ДСУП), для обеспечения достаточного уровня электробезопасности в случае возникновения аварийной ситуации. Система дополнительного уравнивания потенциалов соединяет между собой все одновременно доступные для прикосновения открытые и сторонние проводящие части, нулевые и заземляющие защитные проводники всего оборудования (в зависимости от типа системы), включая защитные проводники штепсельных розеток. Схема соединений ДСУП изображена на рисунке 4.13.

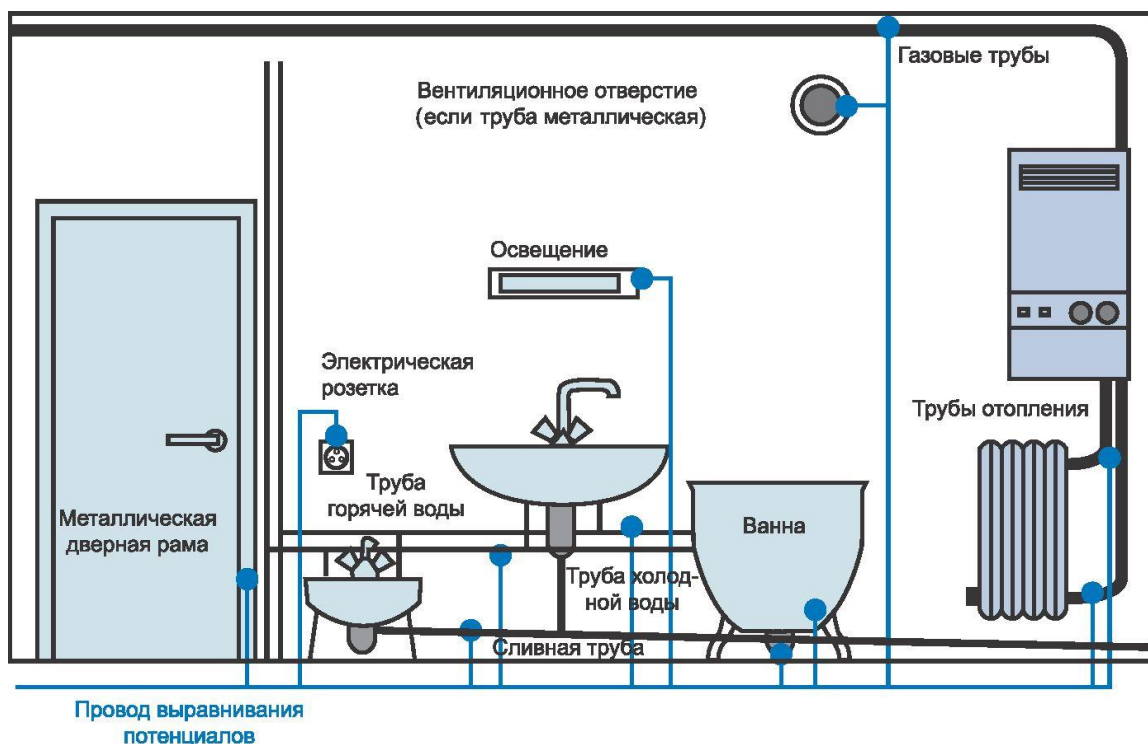


Рисунок 4.13 - Система уравнивания потенциалов в ванной комнате

Как видно из рисунка все потенциально опасные проводящие конструкции подсоединяют к шине в коробке уравнивания потенциалов, что позволяет организовать ДСУП, не протягивая защитные проводники от каждого элемента к распределительному щитку квартиры (дома).

Изготавливают шину ДСУП из меди сечением не менее 10 мм^2 , подключая к ней шесть разъемов и более. ДСУП соединяют с шиной заземления вводного распределительного щитка с использованием медного защитного РЕ-проводника сечением 6 мм^2 , заземляя таким образом все металлические части помещения. Обязательному подключению к ДСУП подлежат и выходящие за пределы помещений сторонние проводящие элементы. В домах нового жилого фонда проводники СУП прокладываются на этапе строительства, совместно с монтажом электропроводки. В случае их отсутствия, по каким-либо причинам, проводники возможно уложить самостоятельно, прорезав для этого в стяжке пола узкие канавки. Перед началом работ необходимо убедиться, что в полу нет других коммуникаций. Проводники соединяют с заземляемыми объектами болтовыми соединениями, хомутами или привариванием контактных лепестков, что обеспечивает наличие прочной металлической связи между ними.

ДСУП выполняют с использованием специально предусмотренных проводников или применяют открытые и сторонние токопроводящие элементы, соответствующие требованиям к защитным проводникам. При условии отсутствия механического воздействия, требуемое сечение для проводников составляет $2,5 \text{ мм}^2$ и более. При возможном механическом воздействии используют проводники сечением 4 мм^2 и более. Соединение двух открытых проводящих элементов выполняют проводником сечением не менее сечения меньшего из подключенных к ним защитных проводников. Сечение проводников ДСУП, соединяющих открытую и стороннюю проводящие части, должно быть не меньше половины сечения защитного проводника, подключенного к открытой проводящей части.

Монтаж СУП выполняют еще на этапе строительства здания. Однако существует ограничение по ее применению в уже имеющихся постройках. В домах с системой заземления TN-C, с объединенным PEN-проводником, выполнять дополнительное уравнивание потенциалов категорически запрещено. В противном случае, при обрыве нулевого провода, возникает опасность поражения электрическим током остальных жильцов, не сделавших ДСУП. Как правило, это ограничение касается многоэтажных зданий старого жилого фонда. Проблема решается при возможности перехода на систему заземления TN-C-S: для чего на ГЗШ в вводно-распределительном устройстве

здания PEN-проводник разделяют на PE и N проводники, выполняют контур заземления и соединяют его с главной заземляющей шиной медным проводом. Существующая в настоящее время тенденция проводить коммуникации (водопровод и канализацию) пластиковыми трубами, не требует объединения их в систему уравнивания потенциалов. Замена в уже имеющейся ДСУП металлических труб на токонепроводящие пластиковые, приводит к нарушению электрической связи с заземляющей шиной всех остальных металлических элементов помещения (батареи, полотенце сушителей и пр.), делая их потенциально опасными для человека в случае одновременного прикосновения.

4.7 Выравнивание потенциалов

Одним из требований безопасности при использовании электрооборудования является выравнивание потенциалов. Выравнивание потенциалов – это снижение разности потенциалов на поверхности земли или пола при помощи защитных проводников, проложенных в земле, в полу или на их поверхности и присоединенных к заземляющему устройству, или путем применения специальных покрытий земли. В соответствии с нормативным документом [21], выравнивание потенциалов направлено на снижение напряжения шага (рисунок 4.14).

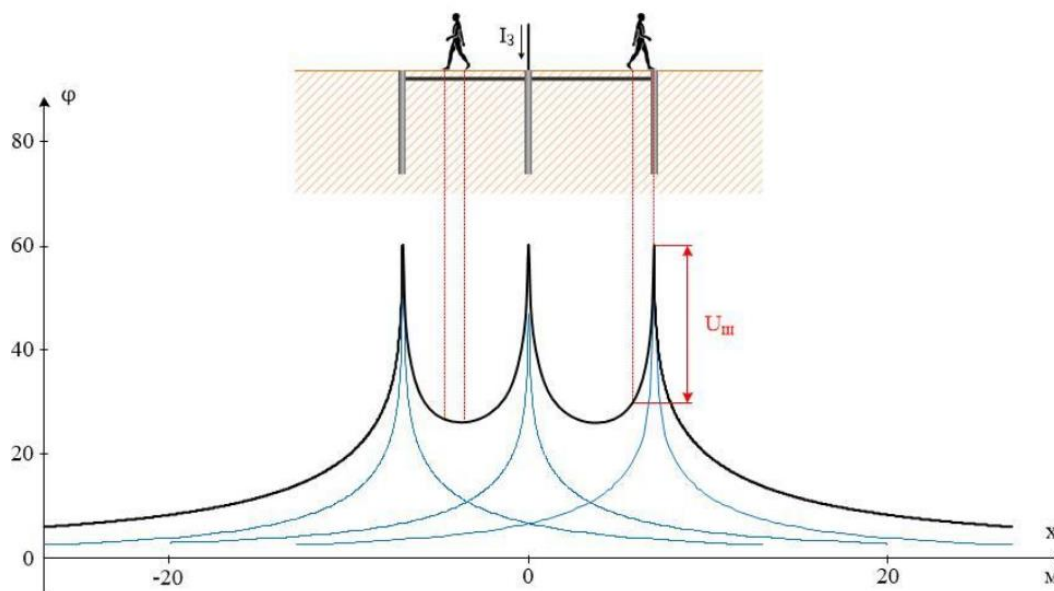


Рисунок 4.14 - Снижение разности потенциалов на поверхности земли (снижение шагового напряжения)

Причинами использования такой меры защиты является:

- появление статического электричества;

- наличие в структуре зданий и сооружений металлических изделий и конструкций, по которым может осуществляться занос опасных электрических потенциалов внутрь объекта;
- высокое атмосферное напряжение (например, гроза);
- действие блуждающих токов.

Так как при выравнивании потенциалов имеется электрическая связь между ОПЧ электроустановки, находящейся на земле или проводящем полу и тем самым, обеспечивается близкое по значению потенциала между ними, то рассматриваемая мера защиты будет направлена на снижение напряжения прикосновения для персонала (рисунок 4.15).

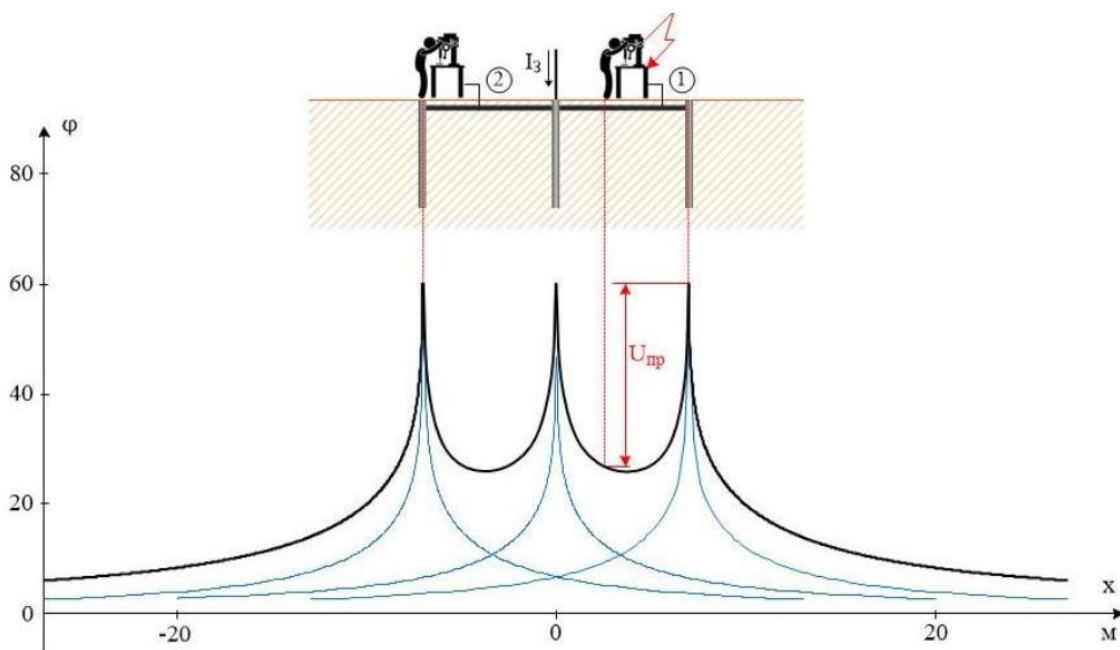


Рисунок 4.15 - Снижение разности потенциалов между ОПЧ электроустановки, к которой может прикасаться человек и поверхностью земли

В обязательном порядке выравнивание потенциалов должно применяться в электроустановках вне помещений и объектах для содержания животных. В зоне расположения электроустановок на открытом воздухе или на объектах размещения животных в полу должно быть выполнено выравнивание потенциалов при помощи металлической сетки или другого устройства, которое должно быть соединено с дополнительной системой уравнивания потенциалов. В остальных случаях выравнивание потенциалов применяется в качестве дополнительной меры электробезопасности.

4.8 Применение сверх низких напряжений

Сверхнизкое (малое) напряжение (СНН) - это напряжение между проводниками или каким-либо проводником и землёй, не превышающее 50 В переменного или 120 В постоянного тока. Применяется в электроустановках в целях защиты от поражения электрическим током при прямом и (или) косвенном прикосновении, сводящая опасность поражения практически до безопасного (приемлемого) уровня [21].

Система защитного сверхнизкого напряжения ЗСНН (PELV — protected extra-low voltage) обеспечивает безопасность за счет:

- 1) снижения величины тока проходящего через тело человека при уменьшении напряжения прикосновения;
- 2) увеличение сопротивления тела человека при уменьшении напряжения;
- 3) за счет гальванической развязки от питающей сети с помощью безопасного разделительного трансформатора.

Напряжение не выше 25 В переменного тока (60 В постоянного тока) применяется в помещениях с повышенной опасностью, а 12 В переменного тока (30 В постоянного тока) в особо опасных и вне помещений для питания, например, переносных (ручных) электрических светильников.

Электрооборудование, питание которого осуществляется применением сверхнизких напряжений относят согласно классификации ГОСТ Р МЭК 61140-2000 к электрооборудованию класса защиты III.

Напряжение не выше 12 В (30 В постоянного тока) переменного тока используется при работах в особо неблагоприятных условиях, в частности:

- 1) в металлических, бетонных и других электропроводных резервуарах (емкость, бокс, топка, трубопровод, бункер);
- 2) в кабельных и электрических подземных коммуникациях (колодец, люк, траншея, туннель, коллектор);
- 3) в шурфах, котлованах, смотровых ямах при ремонте автомобилей;
- 4) в положении сидя или лежа на токопроводящем полу и т. п.

Источниками питания цепей сверхнизких напряжений могут служить батареи аккумуляторов, гальванических элементов, выпрямители, преобразователи частоты, автономные дизель-бензоэлектрические агрегаты, не связанные со стационарными сетями, и специальные трансформаторы - безопасные разделительные трансформаторы (рисунок 4.16) либо другой источник СНН, обеспечивающий равноценную степень защиты.

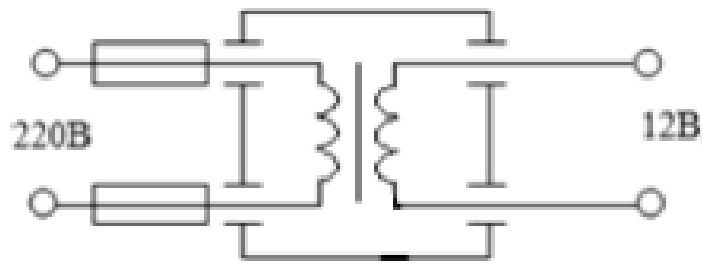


Рисунок 4.16 - Электрическая схема безопасного разделительного трансформатора для питания цепей сверхнизким напряжением

Безопасный разделительный трансформатор, предназначенный для получения СНН, должен иметь двойную (усиленную) изоляцию между первичной и вторичной обмотками либо содержать металлический экран, соединенный с корпусом и защитным заземлением.

Вторичная обмотка не должна быть присоединена ни к корпусу, ни к цепи защитного заземления, за исключением, когда это допускается стандартом на соответствующее оборудование для присоединенных трансформаторов (рисунок 4.16). В случае, если трансформатор (источник СНН) не удовлетворяет указанным выше требованиям, то его необходимо применять в сочетании с автоматическим отключением питания (защитным занулением или УЗО).

В системе сверхнизких напряжений запрещено применять: автотрансформаторы (рисунок 4.17), резисторы и реостаты, включенные по схеме потенциометра или погашения части напряжения сети, т. е. устройства, которые имеют гальваническую связь между первичной и вторичной цепями.

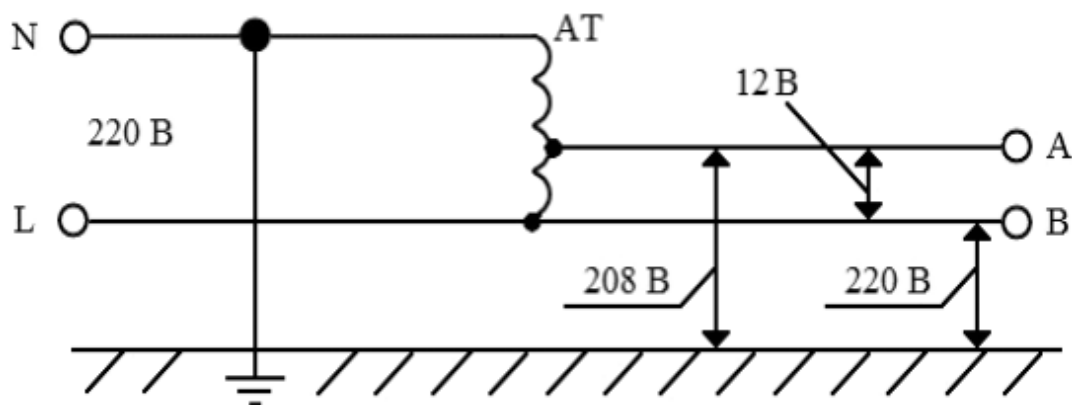


Рисунок 4.17 - Автотрансформатор в сети с заземленной нейтралью

Согласно рисунку 4.17, выходное напряжение U_{AB} автотрансформатора составляет 12 В, однако напряжение точки В относительно земли достигает 220 В (поскольку нулевой провод N первичной сети заземлен, а между

первичной и вторичной сетями имеется электрическая связь). Что конструкционно не согласуется с термином сверхнизкое напряжение.

Источники питания сварочных устройств (сварочных трансформаторов, выпрямителей) так же не являются источниками малых напряжений, поскольку выходное напряжение трансформаторов составляет 60–70 В. К тому же - это оборудование относится к средствам производства повышенной опасности.

Наиболее эффективной мерой защиты от поражения электрическим током в этом случае является использование устройств автоматического снижения напряжения холостого хода до безопасного уровня. Например, блок снижения напряжения БСН-10 обеспечивает автоматическое снижение напряжения на электродах до 8,5–12 В после обрыва дуги в течение времени менее 0,64 с.

При соприкосновении рабочего электрода со сварочной поверхностью ограничитель автоматически восстанавливает рабочее (повышенное) напряжение на электродах для стойкого зажигания дуги и выполнения сварки.

Кроме того, в целях безопасности, согласно требованиям ПТЭЭП (п. 3.1.5), первичная цепь источника сварочного тока должна иметь напряжение не выше 660 В.

Недостатками рассматриваемой меры электробезопасности являются: трудности в выполнении сети малого напряжения, так как снижение питающего напряжения приводит к необходимости увеличения сечения проводов, увеличения массы и расхода материала, жёсткие требования к качеству изоляции низковольтной сети и питающего трансформатора.

4.9 Защитное электрическое разделение цепей

Защитное электрическое разделение цепей (network separate) представляет собой отделение одной электрической цепи от другой в электроустановках напряжением до 1 кВ с помощью двойной изоляции либо основной изоляции и защитного экрана, либо усиленной изоляции.

В этом случае единую, разветвлённую и (или) протяжённую сеть разделяют гальванически на ряд небольших сетей того же напряжения посредством специальных разделительных трансформаторов. Такое электрическое разделение сетей приводит к снижению ёмкости сети относительно земли, увеличению сопротивления изоляции фазных проводников, отделению приёмников электрической энергии от первичной электрической сети и сети заземления [12, 21].

Разделительный трансформатор (рисунок 4.18) представляет собой стержневой трансформатор с коэффициентом трансформации, равным единице, т. е. не изменяющий первичное напряжение по величине, но имеющий повышенную надёжность изоляции (двойную или усиленную изоляцию).

Трансформатор полностью изолирует электрические цепи друг от друга, связывая их только электромагнитным путём - обмотки не соприкасаются друг с другом, вторая обмотка работает автономно. К таким трансформаторам предъявляются следующие требования:

1) вторичная обмотка трансформатора не должна иметь связи с землёй (заземляться);

2) металлический корпус трансформатора должен быть заземлён (или занулён) в зависимости от режима нейтрали питающей сети;

3) от трансформатора разрешается питание только одного электроприемника. Данное требование связано с тем, что при питании нескольких потребителей вторичная сеть становится разветвленной и протяженной (возрастает емкостная и активная проводимость изоляции), повышается вероятность замыкания одного из проводников вторичной обмотки на землю;

4) корпуса электроприемников, подключенных к трансформатору, заземлять не требуется;

5) конструкция трансформатора должна соответствовать требованиям ГОСТ 30030-93 и обеспечивать достаточную электрическую и механическую прочность.

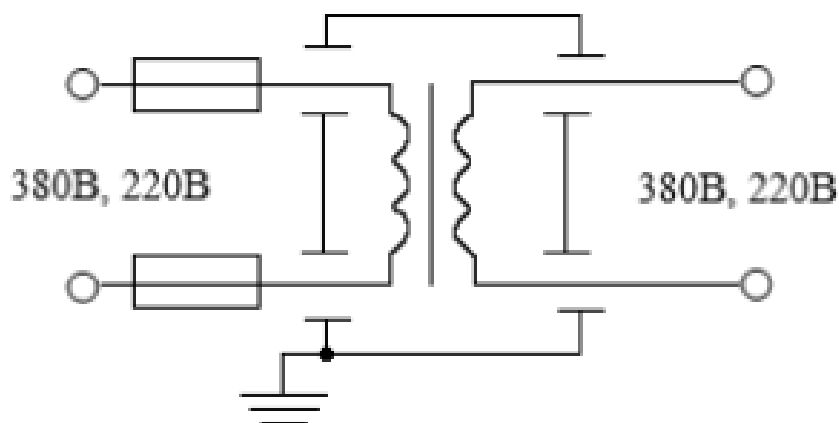


Рисунок 4.18 Схема разделительного трансформатора

Контрольные вопросы

1. Перечислите меры защиты, используемые для защиты от поражения электрическим током человека при прямом прикосновении.

2. Перечислите меры защиты, используемые для защиты от поражения электрическим током человека при косвенном прикосновении.

3. Что представляет собой основная изоляция электроустановок?

4. Что представляет собой дополнительная изоляция электроустановок?

5. Что представляет собой двойная изоляция электроустановок?

6. Чем отличается усиленная изоляция электроустановок от основной?
7. Какие классы защиты может иметь электрооборудование от поражения электрическим током человека? Дайте им характеристику.
8. Каковы основные причины нарушения изоляции в электроустановках?
9. На какие классы по нагревостойкости разделяются изоляционные материалы?
10. Объясните цель выполнения защитного заземления.
11. Объясните в чем заключена защитная функция защитного заземления.
12. Объясните из каких элементов конструкционно состоит защитное заземление.
13. Чем отличаются искусственные и естественные заземлители?
14. Перечислите что можно использовать в качестве естественных заземлителей?
15. Поясните последовательность выполнения заземляющего устройства.
16. Чем отличается выносное заземление от контурного?
17. Чем характеризуется выносное заземляющее устройство и какой недостаток оно имеет?
18. Поясните как осуществляется эксплуатация и испытание заземляющих устройств.
19. Какое должно быть сопротивление заземляющих устройств, к которому присоединены нейтрали источников питания электроустановок?
20. В чем заключается особенность автоматического отключения питания как защитной меры?
21. Поясните принцип действия защитного зануления.
22. Поясните какие проводники используются в качестве защитных.
23. Перечислите требования к защитным проводникам.
24. Какие защитные и коммутационные аппараты применяют для автоматического отключения источника питания в электроустановках напряжением до 1000В?
25. Поясните принцип работы устройства защитного отключения.
26. Как устройства УЗО разделяются по параметру входного сигнала?
27. В чем особенности функционирования УЗО, реагирующих на ток нулевой последовательности?
28. Дайте классификацию УЗО по условиям функционирования.
29. Как разделяются УЗО по способу технической реализации?
30. Какие параметры УЗО нормируются согласно ГОСТ Р 50807?

31. Почему в нулевом защитном проводнике категорически запрещается ставить выключатели, предохранители и другие приборы, которые нарушают его целостность?

32. Почему в электроустановках, в которых в качестве защитной меры применено автоматическое отключение питания сети, выполняют обязательное уравнивание потенциалов на всех проводящих частях оборудования?

33. Какие проводящие части соединяет между собой система уравнивания потенциалов в электроустановках напряжением до 1000В?

34. Какие проводящие части соединяет между собой система дополнительного уравнивания потенциалов в электроустановках напряжением до 1000В?

35. Что такое система сверх низких напряжений?

36. За счет каких условий система сверх низких напряжений обеспечивает электробезопасность?

37. Какие требования предъявляются к безопасному разделительному трансформатору?

38. Почему автотрансформаторы не применяются в качестве разделительных для обеспечения электробезопасности?

Глава 5 Организационные мероприятия, обеспечивающие безопасность работ в электроустановках

Организационные мероприятия, обеспечивающие безопасность работ в электроустановках, включают в себя:

- 1) подготовку персонала и проведение инструктажей;
- 2) проверку знаний и аттестацию на группу допуска по электробезопасности.

Согласно требованиям ПОТЭЭ [22], работы в действующих электроустановках должны проводиться:

- 1) по наряду-допуску;
- 2) по распоряжению;
- 3) на основании перечня работ, выполняемых в порядке текущей эксплуатации.

Организационными мероприятиями, обеспечивающими безопасность работ в электроустановках, являются:

- 1) оформление наряда, распоряжения или перечня работ, выполняемых в порядке текущей эксплуатации;
- 2) выдача разрешения на подготовку рабочего места и на допуск к работе в случаях, относящихся к объектам электросетевого хозяйства, находящегося в эксплуатации субъектов электроэнергетики или иных собственников;
- 3) допуск к работе;
- 4) надзор во время работы;
- 5) оформление перерыва в работе, перевода на другое место, окончания работы.

Работниками, ответственными за безопасное выполнение работ в электроустановках, являются:

- 1) работник, выдающий наряд, отдающий распоряжение, утверждающий перечень работ, выполняемых в порядке текущей эксплуатации;
- 2) ответственный руководитель работ, который отвечает за выполнение мер безопасности, предусмотренные нарядом или распоряжением, наличие и исправность средств защиты, организацию и безопасное проведение работ соблюдением действующих нормативно-технических документов.

Ответственными руководителями работ в электроустановках напряжением выше 1000 В назначаются работники из числа административно-технического персонала, имеющие группу V и группу IV - в электроустановках напряжением до 1000 В.

Перечень работ, при которых назначается ответственный руководитель, при выполнении работ в одной электроустановке определяется [22]:

1. Допускающий отвечает за правильный допуск к работе, за качество проводимого инструктажа. Допускающие должны назначаться из числа оперативного персонала, за исключением допуска на воздушных линиях. В электроустановках напряжением выше 1000 В допускающий должен иметь группу IV, а в электроустановках до 1000 В - группу III.

Допускающий из числа оперативного персонала имеет право выполнять обязанности члена бригады.

2. Производитель работ отвечает:

а) за соответствие подготовленного рабочего места мероприятиям, необходимым при подготовке рабочих мест и отдельным указаниям наряда;

б) за четкость и полноту целевого инструктажа членов бригады;

в) за наличие, исправность и правильное применение необходимых средств защиты, инструмента, инвентаря и приспособлений;

г) за сохранность на рабочем месте ограждений, плакатов, заземлений, запирающих устройств;

д) за безопасное проведение работы и соблюдение правил по охране труда;

е) за осуществление постоянного контроля за членами бригады.

3. Наблюдающий за безопасным выполнением работ. Наблюдающий контролирует установленные на месте работы заземления, ограждения, запирающие устройства, ведёт надзор за бригадами неэлектротехнических работников при выполнении ими работы по наряду или распоряжению.

Наблюдающим запрещается совмещать надзор с выполнением какой-либо работы и оставлять бригаду без надзора.

5.1 Организация работ в электроустановках с оформлением наряда-допуска

Наряд-допуск (наряд) представляет собой письменное задание на производство работы, оформленное на бланке установленной формы (образец бланка приведён в одном из приложений ПОТЭЭ). В наряде указывается место, содержание, время начала и окончания работы, мероприятия по подготовке рабочих мест, регистрация целевого инструктажа, проводимого выдающим наряд, допускающим при первичном допуске и производителем работ (наблюдающим). Пример заполненного наряда приведен в Приложении 1.

Наряд оформляется в двух экземплярах, а если его текст передаётся по телефону, факсу или электронной почтой то в трёх: один экземпляр оформляет лицо, выдающее наряд, и два экземпляра - лицо, принимающее его текст.

По одному наряду разрешается планировать и выполнять работу продолжительностью не более 15 календарных дней. Наряд разрешается продлевать 1 раз на срок не более 15 календарных дней. При перерывах в

работе наряд остается действительным. Наряды, работы по которым полностью закончены, должны храниться в течение 1 года.

Учет работ по нарядам и распоряжениям ведется в журнале учета работ по нарядам и распоряжениям, форма которого представлена в ПОТЭЭ и приведена в приложении 2.

Право выдачи нарядов и распоряжений предоставляется работникам из числа административно-технического персонала организации, имеющим группу V - в электроустановках напряжением выше 1000 В и группу IV - в электроустановках напряжением до 1000 В.

Перед началом работ по наряду должен проводиться целевой инструктаж, предусматривающий указания по безопасному выполнению конкретной работы в электроустановке для категории работников, определенных нарядом, начиная от работника, выдавшего наряд и заканчивая членами бригады или исполнителя.

Целевые инструктажи при работах по наряду проводят:

1) работник, выдающий наряд, - ответственному руководителю работ или, если ответственный руководитель не назначается, производителю работ (наблюдающему);

2) допускающий - ответственному руководителю работ, производителю работ (наблюдающему) и членам бригады;

3) ответственный руководитель работ производителю работ (наблюдающему) и членам бригады;

4) производитель работ (наблюдающий) - членам бригады.

По наряду могут выполняться работы с повышенной опасностью, к которым относятся следующие виды:

1) с полным снятием напряжения;

2) с частичным снятием напряжения;

3) без снятия напряжения вблизи и на токоведущих частях, находящихся под напряжением.

Капитальный ремонт электрооборудования напряжением выше 1000 В, работа на токоведущих частях без снятия напряжения в электроустановках напряжением выше 1000 В, а также ремонт воздушной линии независимо от напряжения должны выполняться по технологическим картам или проекту производства работ, утвержденным руководителем организации.

5.2 Организация работ по распоряжению

Распоряжение представляет собой письменное задание на производство работы, определяющее ее содержание, место, время, меры безопасности (если

они требуются) и работников, которым поручено ее выполнение, с указанием их групп по электробезопасности.

Распоряжение имеет разовый характер. По распоряжению разрешается планировать и выполнять работу продолжительностью не более одной смены или рабочего дня. Распоряжение отдается производителю работ и допускающему. При выполнении работ производитель работ (наблюдающий) из числа оперативного персонала, выполняющий работу или осуществляющий наблюдение за работающими в электроустановках напряжением выше 1000 В, должен иметь группу IV, а в электроустановках напряжением до 1000 В - группу III. Члены бригады, работающие в электроустановках напряжением до и выше 1000 В, должны иметь группу III.

По распоряжению выполняются работы в электроустановках напряжением до 1000 В. В электроустановках напряжением выше 1000 В допускается выполнять по распоряжению неотложные работы продолжительностью не более 1 часа, а также некоторые работы, требующие снятия напряжения, например, на электродвигателе, от которого кабель отсоединен, и концы его замкнуты накоротко и заземлены; на генераторе, от выводов которого отсоединены шины и кабели; в распределительном устройстве на выкаченных тележках КРУ и т. п.

Перечень работ в ЭУ, выполняемых по распоряжениям, должен ежегодно утверждаться руководителем предприятия. В каждом помещении с ЭУ должна быть выписка из утвержденного перечня работ для конкретно установленного там оборудования.

По распоряжению могут выполняться следующие работы:

1) без снятия напряжения вдали от токоведущих частей, находящихся под напряжением, продолжительностью не более одной смены (уборка помещений, закрытых РУ, ремонт осветительной аппаратуры и замена ламп и др.);

2) внеплановые кратковременные и небольшие по объёму (до 1 ч), вызванные производственной необходимостью, с полным или частичным снятием напряжения, а также без снятия напряжения вблизи и на токоведущих частях, находящихся под напряжением (работы на кожухах электрооборудования, измерение токоизмерительными клещами, смена предохранителей до 1000 В, проверка нагрева контактов штангой и др.);

3) некоторые виды работ с частичным и полным снятием напряжения в установках до 1000 В продолжительностью не более одной смены.

Перед началом работ по распоряжению должен проводиться целевой инструктаж, предусматривающий указания по безопасному выполнению конкретной работы в электроустановке для категории работников,

определенных распоряжением, начиная от работника, отдавшего распоряжение и заканчивая членами бригады или исполнителя.

При работах по распоряжению целевые инструктажи проводят:

- 1) работник, отдающий распоряжение производителю (наблюдающему) или непосредственному исполнителю работ;
- 2) допускающий - производителю работ (наблюдающему), членам бригады (исполнителям);
- 3) производитель работ - членам бригады.

Нормативно-технической документацией допускается проведение целевого инструктажа работником, выдающим наряд, отдающим распоряжение по телефону.

5.3 Организация работ, выполняемых по перечню работ в порядке текущей эксплуатации

Перечень работ, выполняемых в порядке текущей эксплуатации - это небольшие по объему ремонтные работы и работы по техническому обслуживанию, выполняемые в течение рабочей смены. Перечень работ формируется и подписывается техническим руководителем, на которого возложены обязанности по организации безопасного обслуживания электроустановок и утверждается руководителем организации или руководителем обособленного подразделения.

Работа в порядке текущей эксплуатации согласно нормативно-технической документации является постоянно разрешённой, на неё не требуется оформление каких-либо дополнительных указаний, распоряжений, проведения целевого инструктажа.

Такие работы распространяются только на электроустановки напряжением до 1000 В и выполняются только на закреплённом за этим персоналом оборудовании или участке.

В перечне работ в порядке текущей эксплуатации должен быть указан порядок учета работ (уведомление вышестоящего оперативного персонала о месте и характере работы, её начале и окончании, оформлении работы записью в оперативном журнале). Примерный перечень работ, выполняемых в порядке текущей эксплуатации приведен в приложении 3.

5.4 Допуск к работе

Допуск к работе в электроустановках осуществляет допускающий. Дopusкающие должны назначаться из числа оперативного персонала, за исключением допуска на ВЛ. В электроустановках напряжением выше 1000 В

допускающий должен иметь группу IV, а в электроустановках до 1000 В - группу III.

Допускающий, получив от ответственного руководителя оба экземпляра наряда на производство работ, знакомится с его содержанием и выполняет необходимые технические мероприятия, о чём делает необходимые записи в наряде. После этого ответственный руководитель принимает подготовленное рабочее место у допускающего также под роспись в наряде. Допускающий, сдав рабочее место ответственному руководителю или производителю работ, производит допуск бригады к работе.

5.5 Надзор за бригадой

Надзор за соблюдением бригадой требований безопасности возлагается на наблюдающего (функции которого могут быть возложены на ответственного руководителя или производителя работ). Наблюдающий организывает свою работу таким образом, чтобы вести контроль за всеми членами бригады, находясь по возможности на том участке рабочего места, где выполняется наиболее опасная работа.

Не допускается совмещение надзора наблюдающим с выполнением какой-либо работы [22].

Наблюдающий на время своего временного отсутствия на рабочем месте должен передать наряд заменившему его работнику. В случае отсутствия возможности переложить исполнение своих обязанностей на ответственного руководителя работ, допускающего или работника, имеющего право выдачи нарядов, обязан удалить бригаду с места работы. Допускается с разрешения наблюдающего временный уход с рабочего места одного или нескольких членов бригады. При этом выводить их из состава бригады не требуется.

В электроустановках напряжением выше 1000 В количество членов бригады, оставшихся на рабочем месте, должно быть не менее двух, включая наблюдающего. Члены бригады, имеющие группу III, могут самостоятельно выходить из РУ и возвращаться на рабочее место. Члены бригады, имеющие группу II, - только в сопровождении члена бригады, имеющего группу III, или работника, имеющего право единоличного осмотра электроустановок.

5.6 Оформление перерывов в работе

При перерыве в работе в течение рабочего дня руководитель работ выводит работников из помещения ЭУ и закрывает его дверь на замок. Работники не имеют права войти в помещение ЭУ в отсутствие руководителя работ. Оформление такого перерыва в наряде не требуется. По окончании

рабочего дня, если работы по наряду не окончены, работник убирает рабочее место, не снимая плакаты, заземления и временные ограждения. Окончание рабочего дня оформляется в наряде подписями руководителя и допускающего. Наряд сдаётся допускающему и хранится в папке действующих нарядов.

При возобновлении работ после указанного перерыва допуск группы к работе проводится допускающим в том же порядке и в том же объёме, что и в первый день работ.

5.7 Требования к персоналу и его подготовка

5.7.1 Виды персонала

На сегодняшний момент на предприятиях и организациях весь работающий персонал согласно ПТЭЭП разделяется на электротехнический, электротехнологический и неэлектротехнический.

Электротехнический персонал - работники, организующие и осуществляющие монтаж, наладку, техническое обслуживание, ремонт и управление режимом работы электроустановок.

Электротехнологический персонал - работники, связанные с обслуживанием электротехнологических установок, а также сложного энергонасыщенного производственно-технологического оборудования (например, электросварка, электролиз, электротермия, электроприводов, ручных электрических машин, переносных электроприемников).

Неэлектротехнический персонал – не попадающий под определение «электротехнического» и «электротехнологического» персонала.

Эксплуатацию электроустановок должен осуществлять подготовленный электротехнический персонал. Электротехнический персонал предприятий и организаций подразделяется на: административно-технический, оперативный, ремонтный и оперативно-ремонтный.

Административно-технический персонал – руководители специалисты, на которых возложены обязанности по организации технического и оперативного обслуживания электроустановок.

Оперативный персонал - персонал, непосредственно воздействующий на органы управления электроустановок и осуществляющий управление и обслуживание электроустановок в смене, с правом непосредственного воздействия на органы управления электроустановок.

Ремонтный персонал - персонал, обеспечивающий техническое обслуживание, ремонт, монтаж, наладку и испытание электрооборудования.

Оперативно-ремонтный персонал - ремонтный персонал, специально обученный и подготовленный для оперативного обслуживания в утвержденном объеме закрепленных за ним электроустановок.

5.7.2 Формы работы с электротехническим персоналом

Требованиями нормативно-технической документацией предусмотрены обязательные формы работы с работниками электротехнического персонала различных категорий.

С административно-техническим персоналом обязательными формами являются:

- а) вводный и целевой (при необходимости) инструктажи по охране труда;
- б) проверка знаний правил, норм по охране труда, правил пожарной безопасности и других нормативных документов;
- в) профессиональное дополнительное образование для непрерывного повышения квалификации.

С административно-техническим персоналом, имеющим права оперативного, оперативно-ремонтного или ремонтного персонала, помимо указанных форм работы должны проводиться все виды подготовки, предусмотренные для оперативного, оперативно-ремонтного или ремонтного персонала.

С оперативным и оперативно-ремонтным персоналом обязательными формами являются:

- а) вводный, первичный на рабочем месте, повторный, внеплановый и целевой инструктажи по охране труда, а также инструктаж по пожарной безопасности;
- б) подготовка по новой должности или профессии с обучением на рабочем месте (стажировка);
- в) проверка знаний правил, норм по охране труда, правил пожарной безопасности и других нормативных документов;
- г) дублирование;
- д) специальная подготовка;
- е) контрольные противоаварийные и противопожарные тренировки;
- ж) профессиональное дополнительное образование для непрерывного повышения квалификации.

С ремонтным персоналом обязательными формами являются:

- а) вводный, первичный на рабочем месте, повторный, внеплановый и целевой инструктажи по охране труда, а также инструктаж по пожарной безопасности;

б) подготовка по новой должности или профессии с обучением на рабочем месте (стажировка);

в) проверка знаний правил, норм по охране труда, правил пожарной безопасности и других нормативных документов;

г) профессиональное дополнительное образование для непрерывного повышения квалификации.

Проведение инструктажей по безопасности труда допускается совмещать с инструктажами по пожарной безопасности.

Все работники, которые выполняют работы в электроустановках, должны иметь профессиональную подготовку, в соответствии характеру выполняемой работы. При отсутствии такой подготовки работники должны быть обучены (до допуска к самостоятельной работе) в специализированных центрах подготовки персонала (учебных комбинатах, учебно-тренировочных центрах и т.п.).

Электротехнический персонал до назначения на самостоятельную работу или при переходе на другую работу (должность), связанную с эксплуатацией электроустановок, а также при перерыве в работе в качестве электротехнического персонала свыше 1 года обязан пройти стажировку (производственное обучение) на рабочем месте. Для обучения работнику должен быть предоставлен срок, достаточный для ознакомления с оборудованием, аппаратурой, оперативными схемами и одновременного изучения в необходимом для данной должности объеме:

а) правил устройства электроустановок, правил безопасности, правил и приемов оказания первой помощи при несчастных случаях на производстве, правил применения и испытания средств защиты, правил по охране труда при эксплуатации электроустановок;

б) должностных и производственных инструкций;

в) инструкций по охране труда;

г) других правил, нормативных и эксплуатационных документов, действующих в организации, учреждении.

Программы подготовки электротехнического персонала с указанием необходимых разделов правил и инструкций должны составляться ответственными за электрохозяйство структурных подразделений и должны утверждаться ответственным за электрохозяйство организации, учреждения.

Программа подготовки руководителей оперативного персонала, работников из числа оперативного, оперативно-ремонтного и ремонтного персонала должна предусматривать стажировку и проверку знаний, а для руководителей оперативного персонала, работников из числа оперативного, оперативно-ремонтного персонала еще и дублирование.

Работник, проходящий стажировку (дублирование), должен соответствующим документом закрепляться за опытным работником по организации (для руководителей и специалистов) или по структурному подразделению (для рабочих). Стажировка проводится под руководством ответственного обучающего работника и осуществляется по программам, разработанным для каждой должности (рабочего места) и утвержденным ответственным за электрохозяйство. Продолжительность стажировки назначается индивидуально для работника от 2 до 14 смен в зависимости от уровня профессионального образования, опыта работы, должности обучаемого. При этом руководитель организации, учреждения или структурного подразделения может освободить от стажировки работника, имеющего стаж по специальности не менее 3 лет, переходящего из одного цеха в другой, если характер его работы и тип оборудования, на котором он работал ранее, не меняется.

Допуск к стажировке оформляется приказом руководителя организации, учреждения или структурного подразделения. В документе указываются календарные сроки стажировки и фамилии работников, ответственных за ее проведение.

В процессе стажировки работник должен:

- а) усвоить требования правил эксплуатации, охраны труда, пожарной безопасности и их практическое применение на рабочем месте;
- б) изучить схемы, производственные инструкции и инструкции по охране труда, знание которых обязательно для работы в данной должности (профессии);
- в) отработать четкое ориентирование на своем рабочем месте;
- г) приобрести необходимые практические навыки в выполнении производственных операций;
- д) изучить приемы и условия безаварийной, безопасной и экономичной эксплуатации обслуживаемого оборудования.

Допуск к дублированию для оперативного персонала и самостоятельной работе для административно-технического и ремонтного персонала оформляется соответствующим приказом по организации, учреждению. После дублирования работник из числа оперативного или оперативно-ремонтного персонала может быть допущен к самостоятельной работе. Продолжительность дублирования устанавливается - от 2 до 12 рабочих смен в зависимости от уровня его профессиональной подготовки, стажа и опыта работы. Допуск к самостоятельной работе для оперативного персонала оформляется соответствующим документом руководителя организации, учреждения.

В период дублирования работник должен принять участие в контрольных противоаварийных и противопожарных тренировках с оценкой результатов и оформлением в соответствующих журналах. Количество тренировок и их тематика определяются программой подготовки дублера. Если за время дублирования работник не приобрел достаточных производственных навыков или получил неудовлетворительную оценку по противоаварийной тренировке, допускается продление его дублирования на срок от 2 до 12 рабочих смен и дополнительное проведение контрольных противоаварийных тренировок. Продление дублирования оформляется соответствующим документом по организации, учреждения. Если в период дублирования будет установлена профессиональная непригодность работника к данной деятельности, он снимается с подготовки. Во время прохождения дублирования обучаемый может производить оперативные переключения, осмотры и другие работы в электроустановках только с разрешения и под надзором обучающего. Ответственность за правильность действий обучаемого и соблюдение им правил несут как обучаемый, так и обучающий его работник.

5.7.3 Квалификационные группы по электробезопасности и требования для аттестации

Действующими правилами определяются особые требования к лицам, обслуживающим электроустановки. Лица электротехнического, электротехнологического и неэлектротехнического персонала, помимо общих требований в отношении состояния их здоровья, возраста, уровня знаний и опыта, должны иметь соответствующую выполняемым работам квалификационную группу по электробезопасности (группу по электробезопасности), отражающую степень квалификации работника по электробезопасности. При этом установлена требованиями [22] система последовательного повышения группы с обязательным стажем работы в предыдущей группе (до 6 мес.).

Для работников установлено пять групп по электробезопасности. Перечень должностей и профессий электротехнического и электротехнологического персонала, которым необходимо иметь соответствующую группу по электробезопасности, утверждает руководитель организации.

Группа I (первая группа) присваивается неэлектротехническому персоналу, связанному с работой, при выполнении которой может возникнуть опасность поражения электрическим током. От лиц данной группы не требуется специальной электротехнической подготовки, присвоение производится единолично, работником из числа электротехнического персонала данного предприятия с группой по электробезопасности не ниже III.

Факт присвоения группы I оформляется в журнале установленной формы, при этом выдача удостоверения не требуется. Присвоение I группы по электробезопасности проводится с периодичностью не реже 1 раза в год.

Группа II (вторая группа) присваивается электротехнологическому персоналу, электросварщикам без права самостоятельного подключения, операторам лифтов, практикантам профессионально-технических учебных заведений и вузов (не моложе 17 лет) и др.

Данная группа не даёт права единоличного оперативного обслуживания ЭУ в качестве оперативного и ремонтного персонала.

Требования к персоналу группы II:

1) элементарные технические знания об электроустановке и ее оборудовании;

2) отчетливое представление об опасности электрического тока, опасности приближения к токоведущим частям;

3) знание основных мер предосторожности при работах в электроустановках;

4) практические навыки оказания первой помощи пострадавшим от поражения электрическим током;

5) работники с основным общим или со средним полным образованием должны пройти обучение в образовательных организациях в объеме не менее 72 ч.

Группа III (третья группа) присваивается лицам оперативного электротехнического персонала (осуществляющим эксплуатацию и ремонтное обслуживание электроустановок), имеющим стаж работы не менее 1 мес. для лиц, имеющих высшее профессиональное (техническое) образование в области электроэнергетики, 2 мес. - для лиц, имеющих начальное профессиональное и высшее профессиональное (техническое) образование, 6 мес. - для практикантов начальных профессиональных учебных заведений, 3 мес. - для практикантов высших учебных заведений, техникумов и колледжей и имеющих группу II. Возраст - не менее 18 лет. Данная группа даёт право единоличного оперативного обслуживания и осмотра ЭУ до 1000 В.

Требования к персоналу группы III:

1) элементарные познания в общей электротехнике;

2) знание электроустановки и порядка ее технического обслуживания;

3) знание общих правил охраны труда, в том числе:

а) правил допуска к работе;

б) правил пользования и испытаний средств защиты;

в) специальных требований, касающихся выполняемой работы.

4) умение обеспечить безопасное ведение работы и вести надзор за работающими.

5) знание правил освобождения пострадавшего от действия электрического тока, оказания первой помощи и умение практически оказывать ее пострадавшему.

Группа IV (четвертая группа) присваивается квалифицированному персоналу, имеющему III группу и определенный стаж работы в предыдущей группе (не менее 2 мес. для лиц, имеющих высшее профессиональное (техническое) образование в области электроэнергетики, 3 мес. - для лиц, имеющих начальное профессиональное и высшее профессиональное (техническое) образование). Данные лица имеют право организовывать и отдавать распоряжения на производство работ в ЭУ до 1000 В, возглавлять комиссии по проверке знаний II–III групп.

Оперативный персонал с группой IV имеет право на единоличное обслуживание электроустановок напряжением выше 1000 В.

Указанную группу должны иметь, например, государственные инспекторы, специалисты по охране труда, контролирующие электроустановки с правом инспектирования.

Требования к персоналу группы IV:

1) знание электротехники в объеме среднего профессионального образования;

2) полное представление об опасности при работах в ЭУ;

3) знание ПОТЭЭ, правил технической эксплуатации электрооборудования, правил пользования и испытаний средств защиты, устройства электроустановок и пожарной безопасности в объеме занимаемой должности;

4) знание схем электроустановок и оборудования обслуживаемого участка, знание технических мероприятий, обеспечивающих безопасность работ;

5) умение проводить инструктаж, организовывать безопасное проведение работ, осуществлять надзор за членами бригады;

6) знание правил освобождения пострадавшего от действия электрического тока, оказания первой помощи и умение практически оказывать ее пострадавшему;

7) умение обучать персонал правилам охраны труда, практическим приемам оказания первой помощи, пострадавшим на производстве и умение практически ее оказывать.

Группа V (пятая группа) присваивается лицам, ответственным за электрохозяйство, другим работникам из числа административно-технического персонала и оперативному персоналу, связанным с работами в ЭУ

напряжением свыше 1000 В, имеющим стаж работы в предыдущей группе не менее 3 мес. для лиц, имеющих высшее профессиональное (техническое) образование в области электроэнергетики, 6 мес. - для лиц, имеющих начальное профессиональное и высшее профессиональное (техническое) образование.

Группу V могут иметь также инспекторы по энергетическому надзору, а также специалисты по охране труда организаций электроэнергетики.

Требования к персоналу группы V:

1) знание схем электроустановок, компоновки оборудования технологических процессов производства;

2) знание ПОТЭЭ, правил пользования и испытаний средств защиты, четкое представление о том, чем вызвано то или иное требование;

3) знание ПТЭЭП, ПУЭ и пожарной безопасности в объеме занимаемой должности;

4) умение организовать безопасное проведение работ и осуществлять непосредственное руководство работами в электроустановках любого напряжения;

5) умение четко обозначать и излагать требования о мерах безопасности при проведении инструктажа работников;

6) умение обучать персонал правилам охраны труда, практическим приемам оказания первой помощи, пострадавшим на производстве и умение практически ее оказывать.

Для получения II–V квалификационных групп требуется специальное обучение применительно к занимаемой должности. Работнику, прошедшему проверку знаний правил безопасной эксплуатации электроустановок, выдается удостоверение установленной формы (с указанием группы по электробезопасности), которое он обязан иметь при себе, находясь на работе.

Проверка знаний работников подразделяется на первичную и периодическую (очередную и внеочередную).

Первичная проверка знаний проводится у работников, впервые поступивших на работу, связанную с обслуживанием электроустановок, или при перерыве в проверке знаний более 3-х лет. Очередная проверка должна производиться в следующие сроки:

а) для электротехнического персонала, непосредственно организующего и проводящего работы по обслуживанию действующих электроустановок или выполняющего в них наладочные, электромонтажные, ремонтные работы или профилактические испытания, а также для персонала, имеющего право выдачи нарядов, распоряжений, ведения оперативных переговоров - 1 раз в год;

б) для административно-технического персонала, не относящегося к предыдущей группе, а также для специалистов по охране труда, допущенных к инспектированию электроустановок - 1 раз в 3 года.

Время следующей проверки устанавливается в соответствии с датой последней проверки знаний. Работникам, получившим при очередной проверке знаний неудовлетворительную оценку, комиссия назначает повторную проверку в срок не позднее 1 месяца со дня последней проверки. Срок действия удостоверения для работника, получившего неудовлетворительную оценку, автоматически продлевается до срока, назначенного комиссией для второй проверки, если нет записанного в журнал проверки знаний специального решения комиссии о временном отстранении работника от работы в электроустановках.

Внеочередная проверка знаний проводится независимо от срока проведения предыдущей проверки и может быть связана:

а) введением в действие в организации или учреждении новых, или переработанных норм и правил;

б) установкой нового оборудования, реконструкцией или изменением главных электрических и технологических схем (необходимость внеочередной проверки в этом случае определяет технический руководитель);

в) назначением или переводом на другую работу, если новые обязанности требуют дополнительных знаний норм и правил;

г) с нарушением работниками требований нормативных актов по охране труда;

д) требованием органов государственного надзора;

е) заключением комиссий, расследовавших несчастные случаи с людьми или нарушения в работе энергетического объекта;

ж) повышением знаний на более высокую группу;

к) проверкой знаний после получения неудовлетворительной оценки;

л) перерывом в работе в данной должности более 6 месяцев.

Объем знаний для внеочередной проверки и дату ее проведения определяет ответственный за электрохозяйство организации. Внеочередная проверка, проводимая по требованию органов государственного надзора и контроля, а также после происшедших аварий, инцидентов и несчастных случаев, не отменяет сроков очередной проверки по графику и может проводиться в комиссии органов Ростехнадзора.

Проверка знаний норм и правил работы в электроустановках организации осуществляться по утвержденным руководителем организации календарным графикам, а работники, которые её проходят, должны быть ознакомлены с графиком. Проверка знаний у ответственных за электрохозяйство организации,

их заместителей, а также специалистов по охране труда, в обязанности которых входит контроль за электроустановками, проводится в комиссии органов Ростехнадзора.

Допускается не проводить по согласованию с органами Ростехнадзора проверку знаний у специалиста, принятого на работу по совместительству в целях возложения на него обязанностей ответственного за электрохозяйство, при одновременном выполнении следующих условий:

а) если с момента проверки знаний в комиссии Ростехнадзора в качестве административно-технического персонала по основной работе прошло не более шести месяцев;

б) энергоемкость электроустановок, их сложность в организации по совместительству не выше, чем по месту основной работы;

в) в организации по совместительству отсутствуют электроустановки напряжением выше 1000 В.

Для проведения проверки знаний электротехнического и электротехнологического персонала руководитель организации назначает приказом по организации комиссию в составе не менее пяти человек.

Председатель комиссии должен иметь группу по электробезопасности V в организации с электроустановками напряжением до и выше 1000 В и группу IV в организации с электроустановками напряжением только до 1000 В. Председателем комиссии назначается ответственный за электрохозяйство организации. Все члены комиссии должны иметь группу по электробезопасности и пройти проверку знаний в комиссии органа Ростехнадзора. Допускается проверка знаний отдельных членов комиссии на месте, при условии, что председатель и не менее двух членов комиссии прошли проверку знаний в комиссии органов Ростехнадзора.

В структурных подразделениях руководителем организации могут быть созданы комиссии по проверке знаний работников структурных подразделений. При этом члены комиссий структурных подразделений должны пройти проверку знаний норм и правил в центральной комиссии организации.

При проведении процедуры проверки знаний должно присутствовать не менее трех членов комиссии, в том числе обязательно председатель (заместитель председателя) комиссии.

Проверка знаний работников организации, численность которых не позволяет образовать комиссии по проверке знаний, должна проводиться в комиссиях органов Ростехнадзора.

Комиссии органов Ростехнадзора для проверки знаний могут создаваться при специализированных образовательных учреждениях (институтах повышения квалификации, учебных центрах и т.п.). Они назначаются приказом

(распоряжением) руководителя органа Ростехнадзора. Члены комиссии должны пройти проверку знаний в органе Ростехнадзора, выдавшем разрешение на создание этой комиссии. Председателем комиссии назначается старший государственный инспектор (государственный инспектор) по энергетическому надзору.

Представители органов государственного надзора и контроля по их решению могут принимать участие в работе комиссий по проверке знаний всех уровней.

Проверка знаний каждого работника производится индивидуально. Для каждой должности руководителем организации или структурного подразделения должен быть определен объем проверки знаний норм и правил с учетом должностных обязанностей и характера производственной деятельности работника по соответствующей должности, а также требований тех нормативных документов, обеспечение и соблюдение которых входит в его служебные обязанности. По результатам проверки знаний правил устройства электроустановок, правил по охране труда при эксплуатации электроустановок, правил безопасности и других нормативно-технических документов электротехническому (электротехнологическому) персоналу устанавливается группа по электробезопасности.

Результаты проверки знаний заносятся в журнал установленной формы и подписываются всеми членами комиссии. Персоналу, успешно прошедшему проверку знаний, выдается удостоверение установленной формы.

Допускается использование контрольно-обучающих машин на базе персональных электронно-вычислительных машин (ПЭВМ) для всех видов проверки, кроме первичной; но при этом запись в журнале проверки знаний не отменяется. Разработанная программа при этом должна обеспечить возможность использования ее в режиме обучения. В случае использования ПЭВМ и получения неудовлетворительной оценки в протоколе автоэкзаменатора и несогласия проверяемого комиссия задает дополнительные вопросы. Окончательная оценка устанавливается по результатам опроса комиссии.

Специалисту по охране труда, в обязанности которого входит инспектирование электроустановок, прошедшему проверку знаний в объеме IV группы по электробезопасности, выдается удостоверение на право инспектирования электроустановок своей организации.

В организации должна проводиться систематическая работа с электротехническим персоналом, направленная на повышение его квалификации, уровня знаний правил и инструкций по охране труда, изучение

передового опыта и безопасных приемов обслуживания электроустановок, предупреждение аварийности и травматизма.

Контрольные вопросы

1. Что относят к организационным мероприятиям, которые обеспечивают безопасность работ в электроустановках напряжением до и выше 1000 В?
2. Кто из персонала является ответственными за безопасное ведение работ на предприятиях и в организациях?
3. Что такое наряд-допуск (наряд) на выполнение работ в электроустановках напряжением до и выше 1000 В?
4. Что такое распоряжение на выполнение работ в электроустановках напряжением до и выше 1000 В?
5. Какие работы относят к перечню работ в порядке текущей эксплуатации в электроустановках напряжением до 1000 В?
6. Какую группу по электробезопасности должен иметь работник, допускающий к выполнению работ в электроустановках напряжением до и выше 1000 В?
7. Какую группу по электробезопасности должен иметь производитель работ, выполняемых по наряду в электроустановках напряжением до и выше 1000 В?
8. Какую группу по электробезопасности должен иметь наблюдающий за выполнением работ в электроустановках напряжением до и выше 1000 В?
9. Чем определяется срок действия распоряжения на выполнение работ в электроустановках напряжением до и выше 1000 В?
10. На какие виды разделяется работающий персонал предприятий и организаций согласно ПТЭЭП?
11. Какие формы работы с электротехническим персоналом являются обязательными согласно НТД?
12. Что такое стажировка и как оформляется к ней допуск?
13. Что такое дублирование и как оформляется к нему допуск?
14. Как происходит аттестация на группу допуска по электробезопасности?
15. Какие требования предъявляются к персоналу при сдаче на III группу допуска по электробезопасности?
16. Какие требования предъявляются к персоналу при сдаче на IV группу допуска по электробезопасности?
17. Какие требования предъявляются к персоналу при сдаче на V группу допуска по электробезопасности?
18. Перечислите виды проверок знаний на группу допуска по электробезопасности и дайте им характеристику.

Глава 6 Охрана труда при выполнении технических мероприятий, обеспечивающих безопасность работ в электроустановках

Технические мероприятия способствуют обеспечить безопасность работ в электроустановках за счет предотвращения опасных ситуаций и включают строго определенную последовательность действий работника, несоблюдение которых создает условия для поражения персонала электрическим током при эксплуатации электроустановок [22].

При подготовке рабочего места для обеспечения безопасности выполнения работ со снятием напряжения должны быть в определенном порядке выполнены следующие технические мероприятия:

- 1) произвести необходимые отключения и (или) отсоединения;
- 2) принять меры, препятствующие подаче напряжения на место работы вследствие ошибочного или самопроизвольного включения коммутационных аппаратов;
- 3) на приводах ручного и на ключах дистанционного управления коммутационными аппаратами вывешивать запрещающие плакаты, например, «Не включать! Работают люди»;
- 4) проверить отсутствие напряжения на токоведущих частях, которые должны быть заземлены для защиты людей от поражения электрическим током;
- 5) установить переносное заземление (включить заземляющие ножи), где они имеются, а при их отсутствии установить переносные заземления;
- 6) вывесить указательный плакат «Заземлено», оградить при необходимости рабочие места и оставшиеся под напряжением токоведущие части, вывесить предупреждающие и предписывающие плакаты (например, «Не влезай! Убьет», «Работать здесь»).

При дистанционном управлении коммутационными аппаратами и заземляющими ножами с автоматизированного рабочего места (АРМ) оперативного и (или) диспетчерского персонала, например, с монитора компьютера, допускается:

- а) принимать меры, препятствующие подаче напряжения на место работы вследствие ошибочного или самопроизвольного включения коммутационных аппаратов, а также вывешивать запрещающие плакаты на приводы ручного и на ключи дистанционного управления коммутационными аппаратами после включения заземляющих ножей;
- б) выполнять отключение трансформаторов напряжения со стороны низшего напряжения после включения заземляющих ножей.

При подготовке рабочего места для выполнения работ под напряжением на токоведущих частях электроустановки должны быть выполнены следующие технические мероприятия:

- 1) принять меры, препятствующие повторному включению под напряжение отключившихся действием защит электроустановок, на которых выполняются работы под напряжением, посредством действия автоматического повторного включения (АПВ) или автоматического включения резерва (АВР);
- 2) на приводах ручного, на ключах дистанционного управления коммутационными аппаратами должны вывесить, а в АРМ отобразить, запрещающие плакаты.

6.1 Охрана труда при выполнении отключений в электроустановках

При подготовке рабочего места должны быть отключены:

- 1) токоведущие части, на которых будут производиться работы;
- 2) неогражденные токоведущие части, к которым возможно случайное приближение людей, механизмов и подъемных сооружений на расстояние менее указанного в таблице 6.1;
- 3) цепи управления и питания приводов, закрыт воздух в системах управления коммутационными аппаратами, снят завод с пружин и грузов у приводов выключателей и разъединителей.

Таблица 6.1 – Допустимые расстояния до токоведущих частей электроустановок, находящихся под напряжением

ЭУ и напряжение, под которым они находятся	Расстояние до токоведущих частей, м	
	от людей и применяемых инструментов, приспособлений и временных ограждений	от грузоподъемных машин и механизмов
РУ до 1 кВ	Не нормируется	
ВЛ до 1 кВ	0,6	1,0
6-35 кВ	0,6	1,0
60-110 кВ	1,0	1,5
150 кВ	1,5	2,0
220 кВ	2,0	2,5

При подготовке рабочего места на ранее отключенных токоведущих частях, необходимо проверить выполнение указанных выше мероприятий.

В электроустановках напряжением выше 1000 В с каждой стороны, с которой включением коммутационного аппарата не исключена подача напряжения на рабочее место, должен быть видимый разрыв. Видимый разрыв разрешается создавать отключением разъединителей, снятием предохранителей, отключением отделителей и выключателей нагрузки, отсоединением или снятием шин и проводов.

В случае отсутствия видимого разрыва в комплектных распределительных устройствах заводского изготовления с выкатными элементами, а также в комплектных распределительных устройствах с элегазовой изоляцией напряжением 6 кВ и выше разрешается фиксацию отключенного положения коммутационного аппарата проверять по механическому указателю гарантированного положения контактов.

При дистанционном управлении коммутационными аппаратами и заземляющими ножами с АРМ во время производства переключений не допускается нахождение персонала в распределительных устройствах, в которых находятся данные коммутационные аппараты и заземляющие ножи.

Силовые трансформаторы и трансформаторы напряжения, связанные с выделенным для работ участком электроустановки, должны быть отключены и схемы их разобраны также со стороны других своих обмоток для исключения возможности обратной трансформации.

При дистанционном управлении с АРМ коммутационными аппаратами и заземляющими ножами при выводе в ремонт линии электропередачи, секций (систем) шин допускается выполнять отключение трансформаторов напряжения со стороны низкого напряжения после заземления линии электропередачи, секций (систем) шин.

После отключения выключателей, разъединителей (отделителей) и выключателей нагрузки с ручным управлением необходимо визуально убедиться в их отключении и отсутствии шунтирующих перемычек.

При дистанционном управлении коммутационными аппаратами и заземляющими ножами с АРМ проверка положения коммутационных аппаратов (выключателей, разъединителей) и заземляющих ножей производится по сигнализации АРМ. Визуальная проверка фактического положения коммутационных аппаратов и заземляющих ножей должна быть выполнена после окончания всего комплекса операций по производству отключений непосредственно на месте установки коммутационных аппаратов и заземляющих ножей.

При подготовке рабочего места в электроустановках напряжением выше 1000 В для предотвращения ошибочного или самопроизвольного включения

коммутационных аппаратов, которыми подается напряжение к месту работы, должны быть приняты следующие меры:

а) у разъединителей, отделителей, выключателей нагрузки ручные приводы в отключенном положении должны быть заперты ключом или съемной ручкой (механический замок). В электроустановках напряжением 6 - 10 кВ с однополюсными разъединителями вместо механического замка допускается надевать на ножи диэлектрические колпаки;

б) у разъединителей, управляемых оперативной штангой, стационарные ограждения должны быть заперты на механический замок;

в) у приводов коммутационных аппаратов, имеющих дистанционное управление, должны быть отключены силовые цепи и цепи управления, а у пневматических приводов, кроме того, на подводящем трубопроводе сжатого воздуха задвижка должна быть закрыта и заперта на механический замок и выпущен сжатый воздух, при этом спускные клапаны должны быть оставлены в открытом положении;

г) при дистанционном управлении с АРМ, у приводов разъединителей должны быть отключены силовые цепи, а ключ выбора режима работы в шкафу управления переведен в положение «местное управление», шкаф управления разъединителем запирается на механический замок. Указанные мероприятия выполняются после заземления линии электропередачи и оборудования;

д) у грузовых и пружинных приводов включающий груз или включающие пружины должны быть приведены в нерабочее положение;

е) должны быть вывешены запрещающие плакаты.

В электроустановках напряжением до 1000 В со всех токоведущих частей, на которых будет проводиться работа, напряжение должно быть снято отключением коммутационных аппаратов с ручным приводом, а при наличии в схеме предохранителей - снятием последних. При отсутствии в схеме предохранителей предотвращение ошибочного включения коммутационных аппаратов должно быть обеспечено запирающим устройством или дверцы шкафа управления, закрытием кнопок, установкой между контактами коммутационного аппарата изолирующих накладок. При снятии напряжения коммутационным аппаратом с дистанционным управлением необходимо разомкнуть вторичную цепь включающей катушки. Перечисленные меры могут быть заменены расшивкой или отсоединением кабеля, проводов от коммутационного аппарата либо от оборудования, на котором должны проводиться работы.

Необходимо вывесить запрещающие плакаты.

Отключенное положение коммутационных аппаратов напряжением до 1000 В с недоступными для осмотра контактами определяется проверкой

отсутствия напряжения на их зажимах либо на отходящих шинах, проводах или зажимах оборудования, включаемого этими коммутационными аппаратами. Проверку отсутствия напряжения в комплектных распределительных устройствах заводского изготовления допускается производить с использованием встроенных стационарных указателей напряжения.

6.2 Вывешивание запрещающих плакатов

На приводах (рукоятках приводов) коммутационных аппаратов с ручным управлением (выключателей, отделителей, разъединителей, рубильников, автоматов) во избежание подачи напряжения на рабочее место должны быть вывешены плакаты «Не включать! Работают люди». У однополюсных разъединителей плакаты вывешиваются на приводе каждого полюса, у разъединителей, управляемых оперативной штангой на ограждениях. На задвижках, закрывающих доступ воздуха в пневматические приводы разъединителей, вывешивается плакат «Не открывать! Работают люди». На присоединениях напряжением до 1000 В, не имеющих коммутационных аппаратов, плакат «Не включать! Работают люди» должен быть вывешен у снятых предохранителей.

Плакаты должны быть вывешены на ключах и кнопках дистанционного и местного управления, а также на автоматах или у снятых предохранителей цепей управления и силовых цепей питания приводов коммутационных аппаратов. При дистанционном управлении с АРМ коммутационными аппаратами и заземляющими ножами допускается вывешивать плакаты «Не включать! Работают люди» после заземления линии электропередачи и оборудования, а также аналогичные плакаты безопасности должны быть отображены рядом с графическим обозначением соответствующего коммутационного аппарата на схеме АРМ.

На приводах разъединителей, которыми отключена для выполнения работ ВЛ, КВЛ или КЛ, вывешивается один плакат «Не включать! Работа на линии» независимо от числа работающих бригад. При дистанционном управлении с АРМ коммутационными аппаратами и заземляющими ножами допускается вывешивать плакат «Не включать! Работа на линии» после заземления линии электропередачи.

При дистанционном управлении коммутационными аппаратами с АРМ знак запрещающего плаката «Не включать! Работа на линии!» должен быть отображен в АРМ диспетчерского или оперативного персонала, в чьем управлении находится ВЛ, КВЛ или КЛ, а также в АРМ оперативного персонала объекта электроэнергетики на схеме рядом с символом разъединителя, которым подается напряжение на линию электропередачи. При

отсутствии разъединителей на линиях электропередачи напряжением до 1000 В допускается вывешивать плакат «Не включать! Работа на линии!» на приводах или ключах управления коммутационным аппаратом в зависимости от его конструктивного исполнения.

Плакат вывешивается и снимается по команде диспетчерского или оперативного персонала. Перед отдачей команды на снятие плаката «Не включать! Работа на линии!» диспетчерский или оперативный персонал, в чьем управлении находится ВЛ, КВЛ или КЛ, должен получить от работника из числа оперативного персонала, выдающего разрешение на подготовку рабочего места и на допуск, подтверждение об окончании работ и удалении всех бригад с рабочего места.

При выполнении работ под напряжением, на приводах ручного и ключах дистанционного управления коммутационных аппаратов, вывешивается запрещающий плакат «Работа под напряжением. Повторно не включать!».

При дистанционном управлении коммутационными аппаратами с АРМ знак запрещающего плаката «Работа под напряжением. Повторно не включать!» должен быть отображен в АРМ диспетчерского или оперативного персонала, а также в АРМ оперативного персонала объекта электроэнергетики на схеме рядом с символом выключателя, которым подается напряжение на линию электропередачи.

Плакат вывешивается и снимается по команде диспетчерского или оперативного персонала, в чьем управлении находится ВЛ, КВЛ или КЛ. Перед отдачей команды на снятие плаката «Работа под напряжением. Повторно не включать!» диспетчерский или оперативный персонал должен получить от работника из числа оперативного персонала, выдающего разрешение на подготовку рабочего места и на допуск, подтверждение об окончании работ и удалении всех бригад с рабочего места.

6.3 Охрана труда при проверке отсутствия напряжения

Проверять отсутствие напряжения необходимо указателем напряжения, исправность которого перед применением должна быть установлена с помощью предназначенных для этой цели специальных приборов или приближением к токоведущим частям, находящимся под напряжением. В электроустановках напряжением выше 1000 В пользоваться указателем напряжения необходимо в диэлектрических перчатках. В комплектных распределительных устройствах заводского изготовления (в том числе с заполнением элегазом) проверка отсутствия напряжения производится с использованием встроенных стационарных указателей напряжения.

В электроустановках напряжением 35 кВ и выше для проверки отсутствия напряжения можно пользоваться изолирующей штангой, прикасаясь ею несколько раз к токоведущим частям. Признаком отсутствия напряжения является отсутствие искрения и потрескивания. На одноцепных воздушных линиях напряжением 330 кВ и выше достаточным признаком отсутствия напряжения является отсутствие коронирования.

При дистанционном управлении коммутационными аппаратами и заземляющими ножами с АРМ допускается проверку отсутствия напряжения, производимую перед включением заземляющих ножей, выполнять выверкой схемы, отображаемой на мониторе АРМ, при наличии соответствующей оперативной блокировки на объекте электроэнергетики и (или) программной (логической) оперативной блокировки.

В распределительном устройстве проверять отсутствие напряжения разрешается одному работнику из числа оперативного персонала, имеющему группу IV по электробезопасности в электроустановках напряжением выше 1000 В, и имеющему группу III по электробезопасности в электроустановках напряжением до 1000 В. На воздушной линии проверку отсутствия напряжения должны выполнять два работника: на ВЛ напряжением выше 1000 В - работники, имеющие группы IV и III по электробезопасности, на ВЛ напряжением до 1000 В - работники, имеющие группу III по электробезопасности.

Проверять отсутствие напряжения выверкой схемы в натуре разрешается:

1) в открытом распределительном устройстве и на комплектной трансформаторной подстанции наружной установки, а также на воздушной линии при тумане, дожде, снегопаде в случае отсутствия специальных указателей напряжения;

2) в открытом распределительном устройстве и на двухцепных воздушных линиях напряжением 330 кВ и выше.

При выверке схемы в натуре отсутствие напряжения на вводах воздушной и кабельной линии подтверждается дежурным, в оперативном управлении которого находятся линии. Выверка воздушной линии в натуре заключается в проверке направления и внешних признаков линий, а также обозначений на опорах, которые должны соответствовать диспетчерским наименованиям линий.

На воздушной линии при подвеске проводов на разных уровнях проверять отсутствие напряжения указателем или штангой и устанавливать заземление следует снизу-вверх, начиная с нижнего провода. При горизонтальной подвеске проверку нужно начинать с ближайшего провода.

В электроустановках напряжением до 1000 В с заземленной нейтралью при применении двухполюсного указателя проверять отсутствие напряжения нужно как между фазами, так и между каждой фазой и заземленным корпусом оборудования или защитным проводником. Разрешается применять предварительно проверенный вольтметр. Запрещено пользоваться контрольными лампами.

Устройства, сигнализирующие об отключенном положении аппарата, блокирующие устройства, постоянно включенные вольтметры являются только дополнительными средствами, подтверждающими отсутствие напряжения, и на основании их показаний нельзя делать заключение об отсутствии напряжения.

6.4 Охрана труда при установке заземлений

Устанавливать заземления на токоведущие части необходимо непосредственно после проверки отсутствия напряжения.

Переносное заземление сначала нужно присоединить к заземляющему устройству, а затем, после проверки отсутствия напряжения, установить на токоведущие части. Снимать переносное заземление необходимо в обратной последовательности: сначала снять его с токоведущих частей, а затем отсоединить от заземляющего устройства.

Установка и снятие переносных заземлений в электроустановках напряжением выше 1000 В должны выполняться в диэлектрических перчатках с применением изолирующей штанги. Закреплять зажимы переносных заземлений следует этой же штангой.

Запрещается при установке, снятии переносного заземления или выполнения работы касаться проводящих частей заземления. Запрещается пользоваться для заземления проводниками, не предназначенными для этой цели.

В электроустановках напряжением выше 1000 В заземляться должны токоведущие части всех фаз (полюсов) отключенного для работ участка со всех сторон, откуда подается напряжение, за исключением отключенных для работы сборных шин распределительных устройств, на которые достаточно установить одно заземление.

При работах на отключенном линейном разъединителе на провода спусков со стороны воздушной линии независимо от наличия заземляющих ножей на разъединителе должно быть установлено дополнительное заземление, не нарушаемое при манипуляциях с разъединителем.

Заземленные токоведущие части должны быть отделены от токоведущих частей, находящихся под напряжением, видимым разрывом. Установленные

заземления могут быть отделены от токоведущих частей, на которых непосредственно ведется работа, отключенными выключателями, разъединителями, отделителями или выключателями нагрузки, снятыми предохранителями, демонтированными шинами или проводами, выкатными элементами комплектных устройств.

Непосредственно на рабочем месте заземление на токоведущие части дополнительно должно быть установлено в тех случаях, когда эти части могут оказаться под наведенным напряжением (потенциалом). Переносные заземления следует присоединять к токоведущим частям и к заземляющему устройству в местах, очищенных от краски.

В электроустановках напряжением до 1000 В при работах на сборных шинах распределительного устройства, щитов, сборок напряжение с шин должно быть снято и шины (за исключением шин, выполненных изолированным проводом) должны быть заземлены. Необходимость и возможность заземления присоединений этих распределительных устройств, щитов, сборок и подключенного к ним оборудования определяет выдающий наряд-допуск, распоряжение.

Разрешается временное снятие заземлений, установленных при подготовке рабочего места, если это требуется по характеру выполняемых работ (например, измерение сопротивления изоляции). Временное снятие и повторную установку заземлений выполняют оперативный персонал либо по указанию работника, выдающего наряд-допуск, производитель работ. Разрешение на временное снятие заземлений, а также на выполнение этих операций производителем работ должно быть внесено в строку наряда-допуска «Отдельные указания» с записью о том, где и для какой цели должны быть сняты заземления.

В электроустановках, в которых установка заземления опасна или невозможна (например, в некоторых распределительных ящиках, комплектных распределительных устройствах отдельных типов, сборках с вертикальным расположением фаз), должны быть использованы дополнительные мероприятия по обеспечению безопасности работ, включающие установку диэлектрических колпаков на ножи разъединителей, рубильников диэлектрических накладок или отсоединение проводов, кабелей и шин. Перечень таких электроустановок утверждается руководителем организации или руководителем обособленного подразделения и доводится до сведения работников.

В электроустановках напряжением до 1000 В операции по установке и снятию заземлений разрешается выполнять одному работнику, имеющему группу III, из числа оперативного персонала. В электроустановках напряжением выше 1000 В устанавливать переносные заземления должны два

работника: один - имеющий группу IV по электробезопасности (из числа оперативного персонала), другой - имеющий группу III по электробезопасности. Работник с группой III по электробезопасности может быть из числа ремонтного персонала, а при выполнении работ по заземлению присоединений потребителей - из персонала потребителей. На удаленных подстанциях по разрешению административно-технического или оперативного персонала при установке заземлений в основной схеме разрешается работа второго работника, имеющего группу III по электробезопасности, из числа персонала потребителей. Включать стационарные заземляющие ножи имеет право один работник, имеющий группу IV по электробезопасности, из числа оперативного персонала. Отключать заземляющие ножи и снимать переносные заземления единолично имеет право работник из числа оперативного персонала, имеющий группу III.

Воздушные линии напряжением выше 1000 В должны быть заземлены во всех распределительных устройствах и у секционирующих коммутационных аппаратов, где отключена линия. Разрешается:

а) воздушную линию напряжением 35 кВ и выше с ответвлениями не заземлять на подстанциях, подключенных к этим ответвлениям, при условии, что воздушная линия заземлена с двух сторон, а на этих подстанциях заземления установлены за отключенными линейными разъединителями;

б) воздушную линию напряжением 6 - 20 кВ заземлять только в одном распределительном устройстве или у одного секционирующего аппарата либо на ближайшей к распределительному устройству или секционирующему аппарату опоре. В остальных распределительных устройствах этого напряжения и у секционирующих аппаратов, где воздушная линия отключена, разрешается ее не заземлять при условии, что на воздушной линии будут установлены заземления между рабочим местом и этим распределительным устройством или секционирующими аппаратами. На воздушной линии указанные заземления следует устанавливать на опорах, имеющих заземляющие устройства. На воздушной линии напряжением до 1000 В достаточно установить заземление только на рабочем месте.

Дополнительно к заземлениям на рабочем месте каждой бригады должны быть заземлены провода всех фаз, а при необходимости и грозозащитные тросы. При монтаже проводов в анкерном пролете, а также после соединения петель на анкерных опорах смонтированного участка воздушной линии провода (тросы) должны быть заземлены на начальной анкерной опоре и на одной из конечных промежуточных опор (перед конечной анкерной опорой). Не разрешается заземлять провода (тросы) на конечной анкерной опоре смонтированного анкерного пролета, а также смонтированного участка

воздушной линии во избежание перехода потенциала от грозových разрядов и других перенапряжений с проводов (тросов) готового участка воздушной линии на следующий ее участок. На воздушной линии с расщепленными проводами разрешается в каждой фазе заземлять только один провод, а при наличии изолирующих распорок заземлять требуется все провода фазы. На одноцепных воздушных линиях заземление на рабочих местах необходимо устанавливать на опоре, на которой ведется работа, или на соседней. Разрешается установка заземлений с двух сторон участка воздушной линии, на котором работает бригада, при условии, что расстояние между заземлениями не превышает 2 км.

При работах на изолированном от опоры молниезащитном тросе или на конструкции опоры, когда требуется приближение к этому тросу на расстояние менее 1 м, трос должен быть заземлен. Заземление нужно устанавливать в сторону пролета, в котором трос изолирован, или в пролете на месте проведения работ. Отсоединять и присоединять заземляющий спуск к грозозащитному тросу, изолированному от земли, следует после предварительного заземления троса. Если на этом тросе предусмотрена плавка гололеда, перед началом работы трос должен быть отключен и заземлен с тех сторон, откуда на него может быть подано напряжение.

Переносные заземления следует присоединять на металлических опорах - к их элементам, на железобетонных и деревянных опорах с заземляющими спусками - к этим спускам после проверки их целостности. На железобетонных опорах, не имеющих заземляющих спусков, разрешается присоединять заземления к траверсам и другим металлическим элементам опоры, имеющим контакт с заземляющим устройством.

В электросетях напряжением до 1000 В с заземленной нейтралью при наличии повторного заземления нулевого провода разрешается присоединять переносные заземления к этому нулевому проводу. Места присоединения переносных заземлений к заземляющим проводникам или к конструкциям должны быть очищены от краски. Переносное заземление на рабочем месте разрешается присоединять к заземлителю, погруженному вертикально в грунт, не менее чем на 0,5 м. Запрещена установка заземлителей в случайные навалы грунта.

На воздушной линии напряжением до 1000 В при работах, выполняемых с опор либо с телескопической вышки без изолирующего звена, заземление должно быть установлено как на провода ремонтируемой линии, так и на все подвешенные на этих опорах провода.

На воздушных линиях, отключенных для ремонта, устанавливать, а затем снимать переносные заземления и включать имеющиеся на опорах заземляющие ножи должны работники из числа оперативного персонала: один,

имеющий группу IV по электробезопасности (на воздушной линии напряжением выше 1000 В) или группу III по электробезопасности (на воздушной линии напряжением до 1000 В), второй - имеющий группу III по электробезопасности. Разрешается использование второго работника, имеющего группу III по электробезопасности, из числа ремонтного персонала, а на воздушных линиях, питающих потребителя, из числа персонала потребителя. Отключать заземляющие ножи разрешается одному работнику, имеющему группу III по электробезопасности, из числа оперативного персонала. На рабочих местах на воздушной линии устанавливать переносные заземления имеет право производитель работ с членом бригады, имеющим группу III по электробезопасности. Снимать переносные заземления разрешается по указанию производителя работ двум членам бригады, имеющие группу III по электробезопасности. На воздушной линии при проверке отсутствия напряжения, установке и снятии заземлений один из двух работников должен находиться на земле и вести наблюдение за другим.

6.5 Ограждение рабочего места, вывешивание плакатов безопасности

В электроустановках должны быть вывешены плакаты «Заземлено» на приводах разъединителей, отделителей и выключателей нагрузки, при ошибочном включении которых может возникнуть подача напряжения на заземленный участок электроустановки, и на ключах и кнопках дистанционного управления коммутационными аппаратами. При дистанционном управлении с АРМ оперативного персонала знак плаката «Заземлено» отображается рядом с графическим обозначением соответствующего коммутационного аппарата на схеме АРМ.

Для временного ограждения токоведущих частей, оставшихся под напряжением, должны применяться щиты, ширмы, экраны, изготовленные из изоляционных материалов. На временные ограждения должны быть нанесены надписи: «Стой! Напряжение!» или укреплены соответствующие плакаты.

Ограждение рабочих мест должно осуществляться щитами, ширмами, барьерами или шнуром из растительных либо синтетических волокон (с оставлением прохода) и вывешиванием на них плакатов «Стой! Напряжение», обращенными внутрь огражденного пространства.

В электроустановках напряжением до 20 кВ в тех случаях, когда нельзя оградить токоведущие части щитами, разрешается применение изолирующих накладок, помещаемых между отключенными и находящимися под напряжением токоведущими частями (например, между контактами отключенного разъединителя). Эти накладки могут касаться токоведущих

частей, находящихся под напряжением. Устанавливать и снимать изолирующие накладки на токоведущие части электроустановок напряжением выше 1000 В должны два работника с IV и III группой по электробезопасности с применением диэлектрических перчаток и изолирующих штанг либо клещей. Установка и снятие накладок в электроустановках до 1000 В может производиться одним работником с группой по электробезопасности не ниже III с применением диэлектрических перчаток.

На ограждениях камер, шкафах и панелях, граничащих с рабочим местом, должны быть вывешены плакаты «Стоять! Напряжение».

В открытых распределительных устройствах при работах, проводимых с земли, и на оборудовании, установленном на фундаментах и отдельных конструкциях, рабочее место должно быть ограждено (с оставлением проезда, прохода) канатом, веревкой или шнуром из растительных либо синтетических волокон с вывешенными на них плакатами «Стоять! Напряжение», обращенными внутрь огражденного пространства. Разрешается пользоваться для подвески каната конструкциями, не включенными в зону рабочего места, при условии, что они остаются вне огражденного пространства.

При снятии напряжения со всего открытого распределительного устройства, за исключением линейных разъединителей, последние должны быть ограждены канатом с плакатами «Стоять! Напряжение», обращенными наружу огражденного пространства.

В открытых распределительных устройствах при работах по распоряжению во вторичных цепях ограждать рабочее место не требуется.

В открытых распределительных устройствах на участках конструкций, по которым можно пройти от рабочего места к граничащим с ним участкам, находящимся под напряжением, должны быть установлены хорошо видимые плакаты «Стоять! Напряжение». Эти плакаты имеет право устанавливать работник, имеющий группу III, из числа ремонтного персонала под руководством допускающего. На конструкциях, граничащих с той, по которой разрешается подниматься, внизу должен быть вывешен плакат «Не влезай! Убьет». На стационарных лестницах и конструкциях, по которым для проведения работ разрешено подниматься, должен быть вывешен плакат «Влезать здесь!».

На подготовленных рабочих местах в электроустановках (на оборудовании, на котором предстоит производить работы, а также в месте прохода внутрь огражденного рабочего места) должен быть вывешен плакат «Работать здесь».

Не допускается убирать или переставлять до полного окончания работы плакаты и ограждения, установленные при подготовке рабочих мест

допускающим, кроме случаев, оговоренных в графе «Отдельные указания» наряда-допуска.

Контрольные вопросы

1. Какие технические мероприятия должны быть выполнены при подготовке рабочего места со снятием напряжения до и выше 1000 В?
2. Что должно быть отключено при подготовке рабочего места на электроустановке напряжением до и выше 1000 В?
3. В чем необходимо убедиться после отключения выключателей, разъединителей и выключателей нагрузки с ручным управлением напряжением выше 1000 В?
4. Какие меры должны быть приняты в электроустановках напряжением выше 1000 В для предотвращения ошибочного или самопроизвольного включения коммутационных аппаратов?
5. Что должно быть снято в электроустановках напряжением со всех токоведущих частей, на которых будет проводиться работа?
6. Где и какие должны быть вывешены плакаты на приводах коммутационных аппаратов с ручным управлением во избежание подачи напряжения до и выше 1000 В на рабочее место?
7. Чем необходимо проверять отсутствие напряжения в электроустановках напряжением до 1000 В?
8. Чем необходимо пользоваться для проверки отсутствия напряжения в электроустановках напряжением выше 1000 В?
9. Чем необходимо пользоваться для проверки отсутствия напряжения в электроустановках напряжением 35 кВ и выше?
10. Каким работникам и с какой группой по электробезопасности разрешается проверять отсутствие напряжения в распределительных устройствах в электроустановках напряжением до и выше 1000 В?
11. Каким работникам и с какой группой по электробезопасности разрешается проверять отсутствие напряжения на воздушных линиях в электроустановках напряжением до и выше 1000 В?
12. Где разрешается проверять отсутствие напряжения выверкой схемы в натуре в электроустановках напряжением выше 1000 В?
13. В каком порядке и чем надо проверять отсутствие напряжения выше 1000 В на воздушной линии при подвеске проводов на разных уровнях?
14. В каком порядке и чем надо проверять отсутствие в электроустановках с заземленной нейтралью напряжения до 1000 В?

15. В каком порядке необходимо устанавливать (снимать) переносное заземление на токоведущие части электроустановки напряжением до и выше 1000 В?

16. Как и чем должна выполняться установка и снятие переносных заземлений в электроустановках напряжением выше 1000 В?

17. Кто определяет необходимость и возможность заземления присоединений этих распределительных устройств, щитов, сборок и подключенного к ним оборудования?

18. Когда и кем допускается временное снятие заземлений, установленных при подготовке рабочего места?

19. Кому и с какой группой по электробезопасности разрешается выполнять операции по установке и снятию заземлений в электроустановках напряжением до 1000 В?

20. Кому и с какой группой по электробезопасности разрешается выполнять операции по установке и снятию заземлений в электроустановках напряжением выше 1000 В?

21. Где и как должны быть заземлены воздушные линии напряжением выше 1000 В?

22. Где и как должны быть заземлены воздушные линии напряжением до 1000 В?

23. Кто и как может отключать заземляющие ножи воздушных линий напряжением выше 1000 В?

24. Кто и как может устанавливать переносные заземления на воздушных линиях напряжением выше 1000 В?

25. Где должны быть вывешены плакаты «Заземлено» в электроустановках напряжением до и выше 1000 В?

26. Где должны быть нанесены надписи: «Стой! Напряжение!» в электроустановках?

27. Чем должно осуществляться ограждение рабочих мест в электроустановках напряжением до и выше 1000 В?

28. В каких случаях разрешается применять изолирующие накладки в электроустановках до 20 кВ?

29. Кто и как может устанавливать и снимать изолирующие накладки в электроустановках до 20 кВ?

30. Кто имеет право устанавливать и снимать плакаты в электроустановках до и свыше 1000 В?

Глава 7 Средства защиты от поражения электрическим током

7.1 Общие сведения

Электрозащитные средства представляют собой средства защиты от поражения электрическим током и предназначены для обеспечения электробезопасности. Это специальные изделия (устройства, приборы, аппараты и приспособления), не относящиеся к конструктивным частям электроустановок и служащие для защиты персонала от поражения электрическим током и сопутствующих ему явлений.

По характеру применения электрозащитные средства являются изолирующими средствами и предназначены для изоляции человека от токоведущих частей и земли. По степени надежности они подразделяются на основные и дополнительные.

Основные изолирующие средства обладают изоляцией, способной длительно выдерживать рабочее напряжение электроустановок. То есть ими допускается непосредственное прикосновение к токоведущим частям, которые находятся под рабочим напряжением.

В электроустановках напряжением до 1000 В к ним относятся:

- 1) изолирующие штанги всех видов;
- 2) изолирующие клещи;
- 3) электроизмерительные клещи;
- 4) диэлектрические перчатки;
- 5) ручной изолирующий инструмент;
- 6) указатели напряжения.

В электроустановках напряжением выше 1000 В:

- 1) изолирующие штанги всех видов;
- 2) изолирующие клещи;
- 3) указатели напряжения;
- 4) устройства и приспособления для обеспечения безопасности работ при измерениях и испытаниях (указатели напряжения для проверки совпадения фаз, клещи электроизмерительные, устройства для прокола кабеля);

5) специальные средства защиты, устройства и приспособления для работ под напряжением в электроустановках напряжением 110 кВ и выше (кроме штанг для переноса и выравнивания потенциала).

Дополнительные изолирующие средства не могут самостоятельно обеспечить защиту от поражения электрическим током, так как не обладают изоляцией, способной выдержать рабочее напряжение. Назначением дополнительных средств защиты является усиление (дополнение) действие основных средств защиты.

К дополнительным средствам в электроустановках напряжением выше 1000 В относятся:

- 1) диэлектрические боты и перчатки;
- 2) диэлектрические ковры и изолирующие подставки;
- 3) изолирующие колпаки и накладки;
- 4) лестницы приставные, стремянки изолирующие стеклопластиковые;
- 5) штанги для переноса и выравнивания потенциала.

В электроустановках напряжением до 1000 В перечень дополнительных средств защиты аналогичен электроустановкам свыше 1000 В за исключением диэлектрических перчаток (относят к основным) и включает диэлектрические галоши. Применение двух и более дополнительных средств не может заменить основное исключение составляет диэлектрические боты или галоши, которые могут использоваться без основных средств защиты персонала от напряжения шага.

7.2 Назначение и конструкции электробезопасных средств

Штанги изолирующие предназначены для оперативной работы (рисунок 7.1), измерений (рисунок 7.2), для наложения переносных заземлений, а также для освобождения пострадавшего от электрического тока. Штанга является основным электробезопасным средством для всех напряжений. Представляет собой стержень из изоляционного материала, не поглощающего влагу, с устойчивыми диэлектрическими и механическими свойствами (эбонит, гетинакс, стеклотекстолит), которым человек может касаться частей электроустановок, находящихся под напряжением, при выполнении оперативных и измерительных работ.

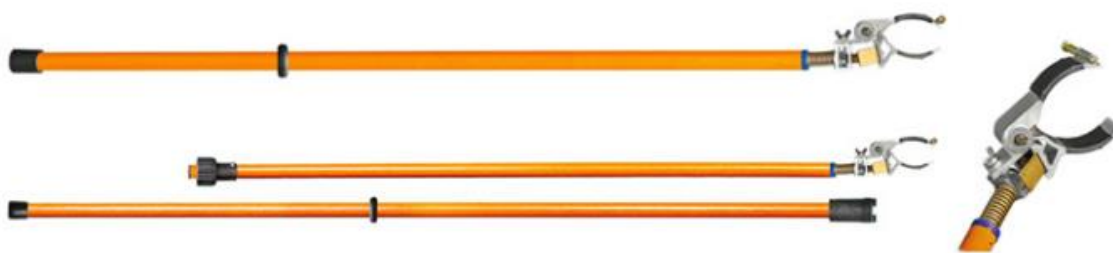


Рисунок 7.1 – Штанга оперативная

К оперативным работам со штангой относятся: операции с однополюсными разъединителями, замена предохранителей, наложение временных переносных заземлений, выполнение несложных ремонтно-профилактических работ (очистка изоляции от пыли, присоединение проводов, снятие наброса на провода), проверка отсутствия напряжения и др.

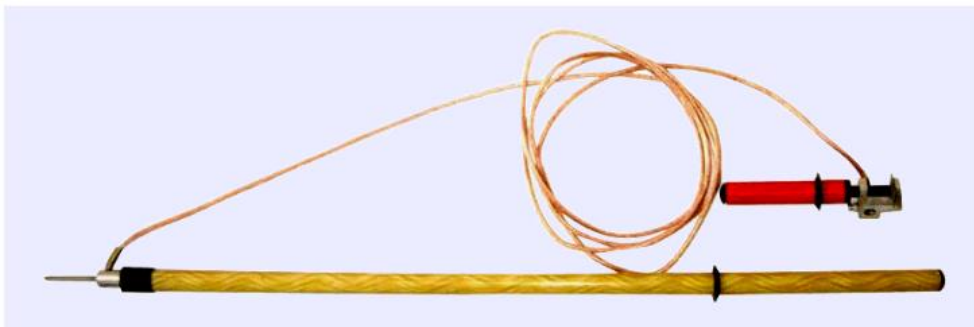


Рисунок 7.2 – Штанга электроизмерительная

К измерительным работам с измерительной штангой относят: измерение распределения напряжений по гирлянде подвесных или по колонке штыревых изоляторов, измерение сопротивления переходных соединений контактов, измерение силы электрического тока, температуры нагрева шин и токоведущих частей в распределительных устройствах (штанги, оборудованные электротермометрами или индикаторами температуры) и т. п.

Штанги состоят из трех частей: рабочей, изолирующей и рукоятки. В зависимости от назначения штанги различаются конструкцией рабочей части (головки), которые могут быть в виде захватов, щеток, подпружиненного зажима, струбцин или иметь сменные головки для выполнения различных операций.

Длина и размеры изолирующей части штанги определяются условиями эксплуатации. Для номинальных напряжений 1 - 15 кВ длина изолирующей части должна быть не менее 0,7 м (рукоятки - 0,3 м), 15 - 35 кВ - 1,1 м (0,4 м), 220 кВ - 2,5 м (0,8 м), выше 330 кВ до 500 кВ - 4 м (1 м) соответственно.

Рукоятки штанг ограничиваются кольцом или упором из электроизоляционного материала со стороны рукоятки, высота ограничительного кольца должна быть не менее 5 мм (в электроустановках напряжением до 1000 В - 3 мм).

При работе с изолирующей штангой подниматься на конструкцию или телескопическую вышку, а также спускаться с них необходимо без штанги.

В электроустановках напряжением выше 1000 В пользоваться изолирующими штангами необходимо в диэлектрических перчатках.

Штанга для переноса и выравнивания потенциала предназначена для выравнивания потенциала между рабочим местом работника (например, тележки для перемещения по проводам и т. п.) и проводами, крупногабаритными приспособлениями или инструментом, которые находятся или могут находиться под наведённым напряжением. Является дополнительным изолирующим средством для электроустановок напряжением выше 1000 В.

Изолирующие клещи применяются для выполнения операций под напряжением, к которым относят, например, установку и снятие предохранителей, установку и снятие изолирующих колпаков, накладок, ограждений и другие работы (рисунок 7.3).

Клещи состоят из: рабочей части (губок клещей), изолирующей части и рукоятки (рукояток). Рабочая часть изготавливается как из электроизоляционного материала, так и из металла. При наличии металлических губок при замене предохранителей должны быть надеты маслобензостойкие трубки для исключения повреждения патрона. Изолирующая часть клещей отделена от рукояток ограничительными упорами. Длина изолирующей части клещей и рукоятки зависит от рабочего напряжения электроустановки.

При использовании клещей при снятии и установке предохранителей под напряжением необходимо пользоваться в электроустановках всех напряжений диэлектрическими перчатками и средствами защиты лица, глаз от механических воздействий и термических проявлений электрической дуги.



Рисунок 7.3 – Клещи изолирующие

Электроизмерительные клещи (рисунок 7.4) используются для измерения тока в электрических цепях напряжением до 10 кВ, а также тока, напряжения и мощности в электроустановках до 1000 В без нарушения целостности цепей и режима работы электроустановок.

В электроустановках выше 1000 В работу с электроизмерительными клещами должны проводить два работника: один - имеющий группу IV (из числа оперативного персонала), другой - имеющий группу III (разрешается из числа ремонтного персонала). В электроустановках до 1000 В работать с электроизмерительными клещами разрешается одному работнику, имеющему группу III.

Конструктивно в состав устройства входят трансформатор тока (одновитковый проходной трансформатор) с раздвижным магнитопроводом, первичной обмоткой, является провод с измеряемым током, а вторичной -

многовитковая обмотка, намотанная на магнитопровод. При этом выводы вторичной обмотки замкнуты на измерительный прибор, стрелочный или цифровой (рисунок 7.4). При выполнении измерений нажимая на рукоятку раскрывают магнитопровод клещей и вводят в него провод (один провод). Затем стягивающая пружина смыкает сердечник и происходит работа устройства. Показание электрического тока снимается с амперметра, включенного во вторичную обмотку трансформатора тока.



Рисунок 7.4 – Клещи электроизмерительные

Погрешность измерений электроизмерительных клещей не превышает 4% от указанного предела измерения - при любом положении как самих клещей, так и проводника, находящегося в окне магнитопровода. Клещи для электроустановок до 1000 В состоят из рабочей части (магнитопровод, обмотка, встроенный измерительный прибор) и корпуса, являющегося одновременно изолирующей частью с упором и рукояткой.

Указатели напряжения - это устройства для определения наличия или отсутствия напряжения на токоведущих частях электроустановок. Указатели напряжения до 1000 В подразделяются на однополюсные (рисунок 7.5) и двухполюсные (рисунок 7.6), выше 1000 В – однополюсные, реагирующие на емкостный ток (рисунок 7.7).

Принцип действия однополюсных указателей напряжения до 500 В (рисунок 7.8) основан на свечении газоразрядной лампы при протекании через него тока. Величина электрического тока не более 0,6 мА при максимальном рабочем напряжении и обеспечивается ёмкостью тела человека и земли в случае, когда человек изолирован от неё. Резистор R выступает в роле элемента, ограничивающего электрический ток, протекающий через тело человека.



Рисунок 7.5 – Указатель напряжения однополюсный



Рисунок 7.6 – Указатель напряжения двухполюсный



Рисунок 7.7 – Указатель напряжения для электроустановок свыше 1000 В однополюсный: 1 – рукоятка указателя, 2 – изолирующая часть, 3 – рабочая часть

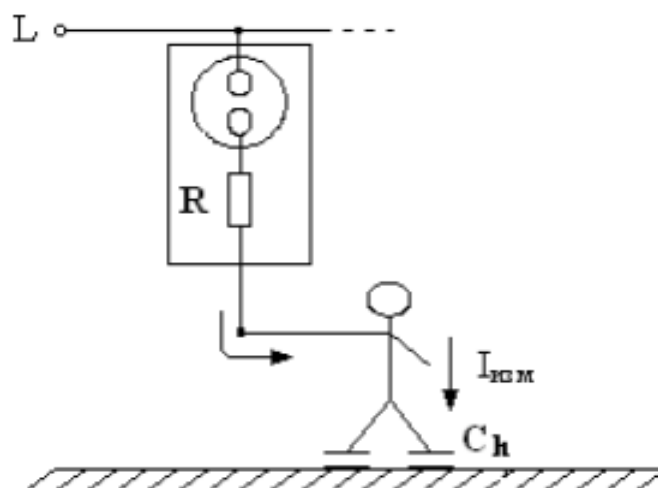


Рисунок 7.8 - Схема работы однополюсного указателя напряжения до 1000 В

Двухполюсные указатели напряжения имеют два контакта и требуют прикосновения к двум частям электроустановки, между которыми необходимо определить отсутствие напряжения. Такие указатели позволяют осуществлять контроль напряжения как переменного, так и постоянного тока и, помимо этого указывать его полярность (универсальные двухполюсные указатели напряжения).

Указатели напряжения для электроустановок выше 1000 В представляют собой изолирующую штангу с рабочей частью в виде устройства индикации. При проведении контроля щупом, расположенным в верхней части штанги, необходимо прикоснуться к фазному проводнику.

Индикаторная часть указателей совмещена с рабочей и содержит элементы световой или комбинированной (световой и звуковой) индикации. В качестве элементов световой индикации могут быть использованы газоразрядные лампы, светодиоды или иные индикаторы. При этом звуковой сигнал должен иметь частоту 1...4 кГц и частоту прерывания 2...4 Гц, уровень звукового сигнала не менее 70 дБ на расстоянии 1 м по оси излучателя звука.

В электроустановках напряжением 35 кВ и выше для проверки отсутствия напряжения можно пользоваться изолирующей штангой (без устройства индикации), прикасаясь ею несколько раз к токоведущим частям. Признаком отсутствия напряжения является отсутствие искрения и потрескивания.

В электроустановках напряжением выше 1000 В пользоваться указателем напряжения необходимо в диэлектрических перчатках. В распределительном устройстве проверять отсутствие напряжения разрешается одному работнику из числа оперативного персонала, имеющему группу IV в электроустановках напряжением выше 1000 В, и имеющему группу III в электроустановках напряжением до 1000 В.

На воздушных линиях проверку отсутствия напряжения должны выполнять два работника (один должен находиться на земле и вести наблюдение за другим): на линиях напряжением выше 1000 В - работники, имеющие группы IV и III, на линиях напряжением до 1000 В - работники, имеющие группу III.

При проверке отсутствия напряжения время непосредственного контакта рабочей части указателя напряжения с контролируемой токоведущей частью должно быть не менее 5 с (при отсутствии сигнала о наличии напряжения на расстоянии от токоведущих частей - в бесконтактных указателях напряжения).

Указатель напряжения типа УВНБУ 6-35 (рисунок 7.9) представляет собой электронный прибор, работающий на принципе электростатической индукции, и не требует непосредственного прикосновения к токоведущим частям. В комплектных распределительных устройствах заводского изготовления

допускается производить проверку отсутствия напряжения с использованием встроенных стационарных указателей напряжения.



Рисунок 7.9 - Указатель напряжения УВНБУ 6-35

Сигнализаторы напряжения (рисунок 7.10) представляют собой устройства для предупреждения персонала о приближении к токоведущим частям, находящимся под напряжением, на опасное расстояние. Они могут быть использованы для оценки наличия напряжения на токоведущих частях электроустановок при расстояниях между ними и работающими, значительно превышающих безопасные.

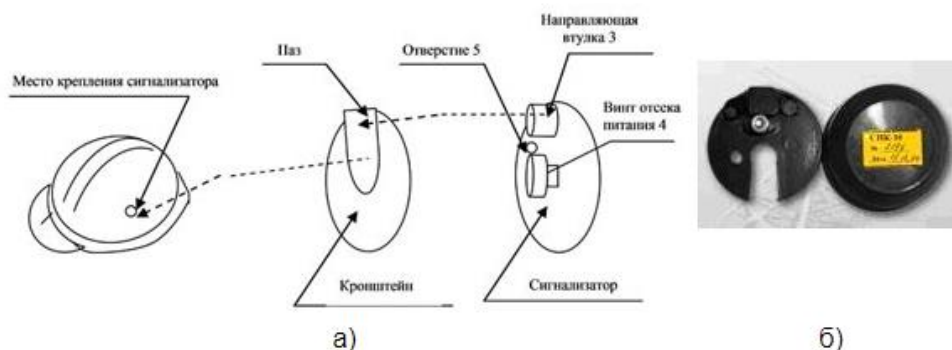


Рисунок 7.10 - Сигнализатор напряжения

Диэлектрические изделия из резины - это резиновые диэлектрические перчатки, галоши, боты и ковры. Эти электротехнические средства изготавливаются из резины высокого качества (специальный состав резины с высокой электрической прочностью и хорошей эластичностью) и не имеющие лакового покрытия.

Диэлектрические перчатки (рисунок 7.11) являются основным средством защиты в электроустановках до 1000 В и дополнительным - в электроустановках выше 1000 В (при работах с изолирующими штангами, клещами, указателями напряжения). Например, отключать и включать

электрические аппараты, предназначенные для коммутации электрической цепи и снятия напряжения - коммутационные аппараты (выключатели, отделители, разъединители, автоматы, рубильники, пакетные выключатели, предохранители) и заземлители напряжением выше 1000 В с ручным приводом - необходимо в диэлектрических перчатках. В электроустановках разрешено применять перчатки бесшовные из латекса и диэлектрической резины или перчатки со швом из листовой резины.



Рисунок 7.11 – Диэлектрические перчатки

Перчатки выпускаются в виде нескольких типоразмеров и снабжаются заводским штампом с указанием толщины и номера перчаток, испытательного напряжения и даты испытания. Разрешается использовать только перчатки с маркировкой по защитным свойствам Эв (высоких напряжений) и Эн (низких напряжений).

Размер перчаток подбирается таким образом, чтобы можно было надеть под них трикотажные перчатки, которые защищают руки от пониженных температур при обслуживании открытых устройств в холодное время года. Для защиты от механических повреждений разрешается надевать поверх перчаток кожаные или брезентовые перчатки, или рукавицы. Длина перчаток должна быть не менее 350 мм.

Перед применением перчатки необходимо проверять на герметичность путем заполнения их воздухом (скручивая перчатки в сторону пальцев) для выявления сквозных проколов и глубоких надрывов в резине (рисунок 7.12).



Рисунок 7.12 – Проверка диэлектрических перчаток перед применением, методом скручивания

Диэлектрические галоши и боты являются дополнительными средствами защиты в закрытых, а в сухую погоду и в открытых электроустановках (рисунок 7.13). Боты используют при любых напряжениях, галоши - до 1000 В и температуре от -30 до 50°C . Эти средства защищают от напряжения шага в ЭУ любого напряжения и типа. Диэлектрическая обувь отличается по цвету от остальной резиновой обуви (не имеет лакового покрытия, цвет светло-серый или бежевый).



Рисунок 7.13 – Диэлектрические галоши и боты

По защитным свойствам обувь обозначают: Эн - галоши, Эв - боты.

Галоши и боты состоят из резинового верха, резиновой рифлёной подошвы, текстильной подкладки и внутренних усилительных деталей. При этом боты должны иметь отвороты. Высота бот должна быть не менее 160 мм. При использовании они одеваются на обычную сухую обувь.

Ковры диэлектрические применяются как дополнительные электрозащитные средства в электроустановках до и выше 1000 В (рисунок 7.14). Они используются для обслуживания электроустановок в помещениях с

повышенной опасностью и особо опасных (кроме сырых) помещений, а также в открытых электроустановках в сухую погоду. Ковры диэлектрические расстилаются на полу перед ЭУ, где производятся операции с коммутационными аппаратами (включение рубильников, разъединителей) и другими регулирующими устройствами.



Рисунок 7.14 – Ковры диэлектрические

Ковры изготавливаются толщиной 6 ± 1 мм, длиной от 500 до 8000 мм и шириной от 500 до 1200 мм и имеют рифлёную лицевую поверхность (одноцветную).

Изолирующие подставки используют при любых напряжениях для отделения (изоляции) работающего от пола (применяются взамен ковров в сырых и пыльных помещениях). Представляют собой решетчатый настил размерами не менее 500×500 мм с зазорами между планками 10 - 30 мм, укрепленный на конусообразных опорных изоляторах (фарфоровых или пластмассовых) высотой не менее 70 мм (рисунок 7.15).



Рисунок 7.15 – Изолирующие подставки

Инструменты ручные изолирующие (слесарно-монтажные инструменты с изолированными рукоятками) служат для выполнения несложных оперативно-монтажных работ под напряжением до 1 кВ. К ним относятся: отвертки, односторонние гаечные ключи, монтерские ножи, пассатижи, кусачки и т. п. (рисунок 7.16).



Рисунок 7.16 – Слесарно-монтажный инструмент с изолирующими ручками

Инструмент может иметь однослойную или многослойную изоляцию. При этом каждый слой многослойного изоляционного покрытия окрашен в разные цвета. Если покрытие состоит из двух слоев, то при появлении другого цвета из-под верхнего слоя инструмент подлежит изъятию из эксплуатации.

Основные требования к инструментам: изолированные рукоятки инструментов должны быть длиной не менее 10 см и иметь упоры - утолщение изоляции во избежание соскальзывания руки и прикосновения ее к неизолированным металлическим частям инструмента; у отвёрток должны быть изолированы также и стержни. Изоляция стержней отвёрток должна оканчиваться на расстоянии не более 10 мм от конца жала отвертки, длина неизолированного лезвия монтерского ножа не должна превышать 65 мм.

Изолирующие колпаки предназначены для применения в электроустановках до 10 кВ (рисунок 7.17).

Колпаки изготавливаются двух типов:

- а) для установки на жилах отключённых кабелей;
- б) для установки на ножах отключённых разъединителей.

Установка и снятие колпаков должны производиться двумя работниками с применением изолирующей штанги и диэлектрических перчаток. При работе в сборках с вертикальным расположением фаз последовательность установки колпаков снизу-вверх, снятия - сверху вниз.



Рисунок 7.17 – Изолирующие колпаки

Изолирующие накладки применяются в электроустановках до 20 кВ для предотвращения случайного прикосновения к токоведущим частям в случае невозможности ограждения рабочего места щитами. В электроустановках до 1000 В накладки применяют также для предупреждения ошибочного включения рубильников, помещая их на ножи (рисунок 7.18).

Изолирующие накладки представляют собой пластины из прочного электроизоляционного материала (диэлектрической резины – в электроустановках до 1000 В, эбонита и других жестких диэлектриков – в электроустановках выше 1000 В), размеры накладок должны позволять полностью закрывать токоведущие части.

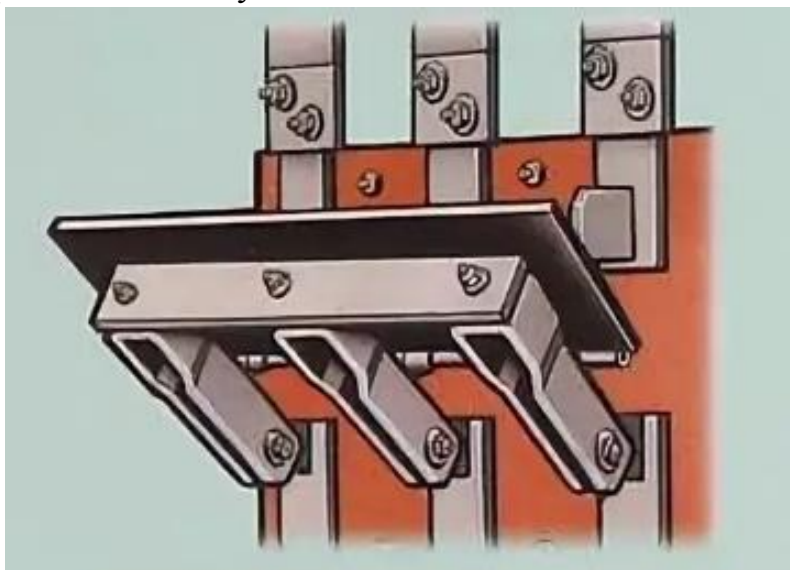


Рисунок 7.18 – Изолирующие накладки

Установка изолирующих накладок на токоведущие части электроустановок напряжением выше 1000 В и их снятие должны производиться двумя работниками с использованием изолирующих штанг либо клещей в диэлектрических перчатках, а в электроустановках до 1000 В могут выполняться одним работником с применением диэлектрических перчаток.

Заземления переносные (закоротки) предназначены для защиты работающего персонала на отключенных токоведущих частях электроустановок от ошибочно поданного или наведенного напряжения в случае отсутствия стационарных заземляющих устройств. Переносные заземления состоят из проводов с зажимами для закрепления их на токоведущих частях и штангами для присоединения к заземляющим проводникам (рисунок 7.19). Устанавливают переносное заземление сначала присоединением к заземляющему устройству, а после проверки отсутствия напряжения на токоведущие части, на которых будет проводиться работа.



Рисунок 7.19 – Переносное штанговое заземление: 1 - фазные зажимы, 2 - штанги, 3 - закорачивающий провод, 4 - заземляющий провод, 5 - зажимы

Установка и снятие переносных заземлений должны выполняться в диэлектрических перчатках в электроустановках напряжением выше 1000 В с применением изолирующей штанги, закрепление зажимов переносных заземлений осуществляется этой же штангой.

Переносные заземления на воздушных линиях присоединяют: при наличии металлических опор - к их элементам, железобетонных и деревянных опор с заземляющими спусками - к этим спускам после проверки их целостности. В сетях напряжением до 1000 В с заземленной нейтралью при наличии повторного заземления нулевого провода разрешается присоединять переносные заземления к этому нулевому проводу.

Переносное заземление на рабочем месте разрешается присоединять к заземлителю, погруженному вертикально в грунт, не менее чем на 0,5 м.

Сечения проводов переносных заземлений должны удовлетворять требованиям термической стойкости при протекании токов трехфазного короткого замыкания, а в электрических сетях с глухозаземленной нейтралью -

при протекании токов однофазного короткого замыкания. Провода заземлений должны иметь сечение не менее 16 мм^2 в электроустановках до 1000 В и не менее 25 мм^2 в электроустановках выше 1000 В.

7.2 Средства индивидуальной защиты

Помимо электрозащитных средств электротехнический персонал должен пользоваться средствами индивидуальной защиты. Они предназначены для индивидуальной защиты работающих от факторов неэлектротехнического характера: световых, тепловых, механических проявлений и др. К ним относятся: средства защиты глаз и лица (очки и щитки защитные), средства защиты головы (каска защитные), средства защиты от падения с высоты (предохранительные пояса, страховочные канаты), средства защиты органов дыхания (противогазы и респираторы), одежда специальная защитная (для защиты от электрической дуги) и др. (рисунок 7.20)



Рисунок 7.20 – Средства индивидуальной защиты персонала

Защитные очки и щитки предназначены для защиты глаз и лица от искр и брызг металла при смене предохранителей, вскрытии муфт на кабельных линиях при работах, связанных с обслуживанием аккумуляторов (от брызг кислот или щелочей).

Предохранительные пояса и страховочные канаты используются для защиты от падения с высоты при работах на опорах линий электропередач и на оборудовании открытых распределительных устройств электроустановок. Предохранительные пояса подразделяются на безлямочные

(предусматривающий обхват тела человека только по талии) и лямочные (обхватывающий тело человека по талии, плечам и (или) бёдрам). Например, при работе на опоре, согласно требованиям ПОТЭЭ, необходимо пользоваться лямочным предохранительным поясом и опираться на оба когтя (лаза). Страховочный канат является дополнительным средством безопасности. Его применение обязательно в тех случаях, когда место работы находится на расстоянии, не позволяющем закрепиться стропом пояса за конструкцию оборудования.

Противогазы, респираторы - это средства индивидуальной защиты органов дыхания от продуктов горения электроизоляционных материалов и при проведении специальных работ (сварочных, паяльных и др.).

Каски защитные - это средства защиты головы, работающего от механических повреждений, от воды и агрессивных жидкостей, а также от поражения электрическим током при случайном касании токоведущих частей, находящихся под напряжением до 1000 В.

Обязательность применения защитных касок (из изолирующих материалов - полиэтилена, текстолита или винипласта) персоналом при выполнении работ в помещениях с электрооборудованием, в закрытых и открытых распределительных устройствах, в подземных сооружениях, колодцах, туннелях, траншеях и котлованах, а также при обслуживании и ремонте воздушных линий регламентируется нормативно-технической документацией в области электроустановок (ПОТЭЭ).

7.3 Ограждающие средства

Помимо выше рассмотренных средств защиты электротехнический персонал обязан пользоваться ограждающими средствами. Ограждающие средства предназначены для предохранения работающих от случайного приближения на опасные расстояния к токоведущим частям электроустановок, находящихся под напряжением, для предупреждения ошибочных операций с коммутационными аппаратами. К ним относятся плакаты и знаки безопасности, переносные ограждения - щиты.

Плакаты и знаки безопасности служат для предупреждения об опасности приближения к токоведущим частям электроустановок, которые находятся под напряжением, а также для указания персоналу о принятых мерах безопасности, о запрещении включения установки и т. д.

Плакаты и знаки безопасности изготавливаются в соответствии с требованиями государственного стандарта. По характеру применения плакаты могут быть постоянными и переносными, а знаки - постоянными.

Плакаты и знаки безопасности подразделяются на запрещающие, предупреждающие и предписывающие.

К запрещающим плакатам относятся с надписью:

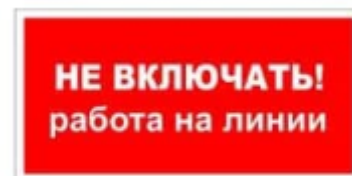


«Не включать! Работают люди» - для запрещения подачи напряжения на рабочее место. Вывешиваются, например, на приводах коммутационных аппаратов с ручным управлением (выключателей, отделителей, разъединителей, рубильников, автоматов) во избежание подачи напряжения на рабочее место;

избежание подачи напряжения на рабочее место;



«Не открывать! Работают люди» - для запрещения подачи сжатого воздуха или газа. Вывешиваются, например, на задвижках, закрывающих доступ воздуха в пневматические приводы разъединителей;



«Не включать! Работа на линии» - для запрещения подачи напряжения на линию, на которой работают люди. Устанавливаются на приводах коммутационных аппаратов, которыми отключена для работ воздушная или кабельная линия;



«Работа под напряжением. Повторно не включать» - для запрещения повторного включения выключателей воздушной линии после их автоматического отключения.

К плакатам, предупреждающим относятся:



«Осторожно! Электрическое напряжение» - для предупреждения об опасности поражения электрическим током;



«Стой! Напряжение» - для предупреждения об опасности поражения электрическим током. Вывешивается на ограждающих щитах или барьерах;



«Испытание! Опасно для жизни» - для предупреждения об опасности поражения электрическим током при проведении испытаний повышенным напряжением;



«Не влезай! Убьет» - для предупреждения опасности подъёма по конструкциям;



«Опасное электрическое поле. Без средств защиты проход запрещен» - для предупреждения воздействия электрического поля на персонал.

Плакаты предписывающие:



«Работать здесь» - для указания рабочего места;



«Влезать здесь» - для указания безопасного пути подъема к рабочему месту. Устанавливаются на стационарных лестницах и конструкциях, по которым для проведения работ разрешено подниматься.

Плакат указательный:



«Заземлено» - для указания недопустимости подачи напряжения на заземлённый участок электроустановки.

Плакаты и знаки безопасности вывешиваются на приводах разъединителей, отделителей и выключателей нагрузки, при ошибочном включении которых не исключается подача напряжения на заземленный

участок электроустановки, а также на ключах и кнопках дистанционного управления коммутационными аппаратами.

Щиты (ширмы) применяются для временного ограждения токоведущих частей, находящихся под напряжением (рисунок 7.21). Высота щита должна быть не менее 1,7 м, а расстояние от нижней кромки до пола - не более 100 мм. На щитах должны быть жестко укреплены предупреждающие плакаты «Стой! Напряжение» или нанесены соответствующие надписи.



Рисунок 7.21 – Переносное ограждение (щит)

7.4 Правила пользования средствами защиты

При работах должны использоваться только средства защиты, имеющие маркировку с указанием завода-изготовителя, наименования или типа изделия и года выпуска и штамп об испытании.

Изолирующие электрозщитные средства рассчитаны на применение в закрытых электроустановках, а в открытых электроустановках - только в сухую погоду. При неблагоприятных условиях погоды, например, осадки, изморось пользоваться ими не допускается.

На открытом воздухе в сырую погоду могут применяться только средства защиты специальной конструкции, предназначенные для работы в таких условиях. Они изготавливаются, испытываются и используются в соответствии с техническими условиями и инструкциями. Перед каждым применением средства защиты персонал обязан проверить его исправность, отсутствие внешних повреждений и загрязнений, а также проверить по штампу срок годности. Не допускается пользоваться средствами защиты с истекшим сроком годности. Все находящиеся в эксплуатации электрозщитные средства и

средства индивидуальной защиты должны быть пронумерованы, за исключением защитных касок, диэлектрических ковров, изолирующих подставок, плакатов безопасности, защитных ограждений, штанг для переноса и выравнивания потенциала [24].

Наличие и состояние средств защиты проверяется периодически осмотром, который должен проводиться не реже 1 раза в 6 мес. (для переносных заземлений - не реже 1 раза в 3 мес.) работником, ответственным за их состояние, с обязательной записью результатов осмотра в журнал.

Нормы комплектования средствами защиты в распределительных устройствах, трансформаторных подстанциях, щитах и пультах управления электростанций, а также оперативно-выездных бригад приведены в нормативном документе [24]. Например, распределительные устройства напряжением до и выше 1000 В должны быть укомплектованы не менее чем двумя парами диэлектрических перчаток и двумя указателями напряжения.

7.5 Испытание средств защиты

Электрозащитные средства, которые применяются электротехническим персоналом при эксплуатации электроустановок должны периодически подвергаться испытаниям. Не подлежат испытаниям: диэлектрические ковры, изолирующие подставки, переносные заземления, защитные ограждения, плакаты и знаки безопасности.

На электрозащитные средства, которые выдержали испытания, ставят несмываемый штамп (наклейка на изолирующей части) специальной формы с указанием рабочего напряжения, даты следующего испытания и наименования лаборатории, проводившей испытания.

На средствах защиты, не выдержавших испытания, штамп должен быть перечеркнут красной краской. Результаты эксплуатационных испытаний средств защиты регистрируются в специальных журналах.

Нормы эксплуатационных испытаний и сроки их проведения определяются инструкцией по применению и испытанию средств защиты, используемых в электроустановках СО 153-34.03.603-2003 (приложения 6 и 7). Для некоторых изолирующих средств защиты сроки испытаний приведены в таблице 7.1.

В частности, основные изолирующие электрозащитные средства, предназначенные для электроустановок напряжением от 1 до 35 кВ включительно, испытываются напряжением, равным трехкратному линейному, но не ниже 40 кВ, а предназначенные для электроустановок напряжением 110 кВ и выше - равным трехкратному фазному.

Таблица 7.1 - Нормы и сроки эксплуатационных испытаний некоторых изолирующих средств

Наименование средств защиты	Испытательное напряжение, кВ	Продолжительность испытаний, мин	Ток утечки, мА	Периодичность испытаний, мес.
Штанги изолирующие для напряжений до 1 кВ	2	5	-	24
Изолирующие клещи 2–10 кВ (до 1 кВ)	40 (2)	5	-	24
Изолирующий инструмент (с однослойной изоляцией, в том числе усиленной изоляцией)	2	1	-	12
Перчатки диэлектрические	6	1	6	6
Галоши диэлектрические	3,5	1	2	12
Боты диэлектрические	15	1	7,5	36

Изолирующие штанги и клещи испытываются на пробой - электрическую прочность изоляции. При этом напряжение прикладывается между рабочей частью и временным электродом, наложенным у ограничительного кольца со стороны изолирующей части. Средство считается выдержавшим испытание, если нет разрядов и колебания показаний в приборах, после окончания измерений нет нагрева рабочей части.

Перчатки, боты, галоши и гибкие накладки испытывают на пробой и максимальный ток утечки.

Перчатки (боты, галоши) погружаются в ванну с водой при температуре $25 \pm 15^\circ\text{C}$. Вода наливается также внутрь перчаток (бот, галош). Уровень воды как снаружи, так и внутри перчаток должен быть на 45...55 мм ниже их верхних краев, которые должны быть сухими (рисунок 7.22).

Испытательное напряжение подается между корпусом ванны и электродом, опускаемым в воду внутрь перчатки. Перчатки бракуют при их пробое или при превышении тока, протекающего через них, нормированного значения 6 мА (7,5 и 2 мА соответственно для бот и галош). Время испытания составляет 1 мин [24].

Ручной изолирующий инструмент с однослойной изоляцией подвергается электрическим испытаниям на пробой изоляции. Инструмент погружается изолированной частью в воду так, чтобы она не доходила до края изоляции на 22...26 мм. Напряжение подается между металлической частью инструмента и корпусом ванны или электродом, опущенным в ванну.

Инструмент с многослойной изоляцией в процессе эксплуатации подвергается только осмотру (не реже 1 раза в 6 мес.), электрические испытания не проводят.

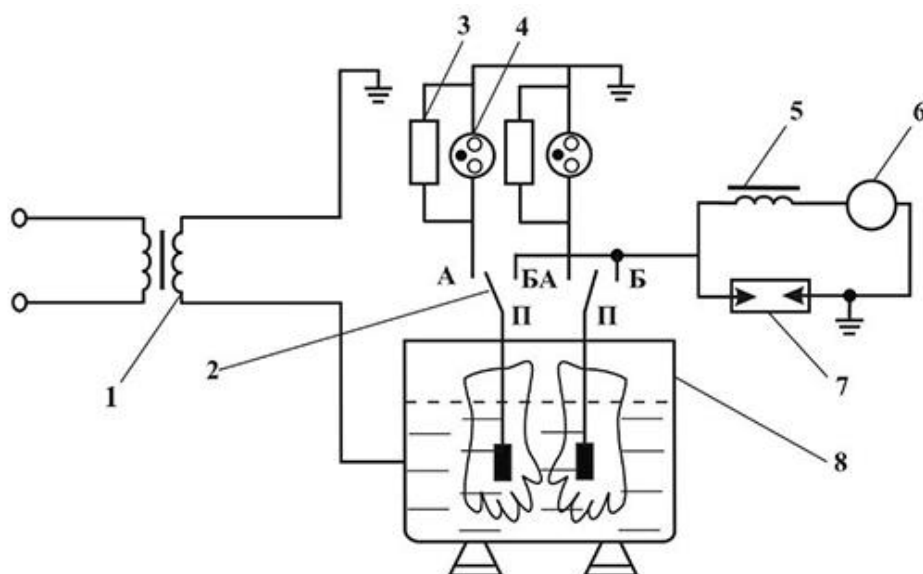


Рисунок 7.22 – Схема испытаний диэлектрических перчаток: 1 - трансформатор установки, 2 - переключатель, 3 - шунтирующее сопротивление, 4- газоразрядная лампа, 5 – дроссель, 6 – миллиамперметр, 7- разрядник, 8 – металлическая ванна с водой

Ковры испытывают только после изготовления, в рамках приемосдаточных испытаний на заводе по ГОСТ 4997-75. При испытании ковры протягивают между вращающимися цилиндрическими электродами, к которым прикладывается нормированное испытательное напряжение. При напряжении на электродах 5,5 кВ величина тока утечки не должна превышать 1 мА.

Изолирующие подставки при приемосдаточных испытаниях сначала производятся электрические (на пробой, утечку тока) испытания изоляторов, а потом механические испытания конструкции в целом.

Ковры и подставки в эксплуатации подвергаются периодическим осмотрам (не реже 1 раза в 6 мес.), а также непосредственно перед применением.

Указатели напряжения подвергаются испытаниям на электрическую прочность изоляции рукояток и определению порога зажигания сигнальной лампы (напряжения индикации) и тока указателя при наибольшем рабочем напряжении.

Напряжение индикации указателей до 1000 В должно составлять не более 50 В. Ток, протекающий через указатель при наибольшем рабочем напряжении указателя, должен быть не более 0,6 мА у однополюсных, 10 мА - двухполюсных.

Предохранительные пояса и страховочные канаты испытываются на механическую прочность после их изготовления, а также периодически (1 раз в 6 мес.). При испытаниях на разрыв указанные средства закрепляются на

жёсткой опоре, и к ним прикладывается статическая нагрузка величиной 4000 Н (400 кгс). Продолжительность испытания составляет 5 мин.

Контрольные вопросы

1. Что представляют собой электрозщитные средства?
2. Что такое основное изолирующее электрозщитное средство?
3. Что такое дополнительное изолирующее электрозщитное средство?
4. Перечислите основные изолирующие электрозщитные средства электроустановок напряжением до 1000В.
5. Перечислите дополнительные изолирующие электрозщитные средства электроустановок напряжением до 1000В.
6. Для какой работы предназначены изолирующие штанги?
7. Из каких частей состоят изолирующие штанги?
8. Для какой работы предназначены изолирующие клещи?
9. Поясните основное назначение электроизмерительных клещей.
10. Кто может выполнять работу с электроизмерительными клещами?
11. Для каких целей служат указатели напряжения и на чем основан их принцип действия?
12. Как и кто может использовать указатель напряжения в электроустановках до и выше 1000 В?
13. Поясните основное назначение сигнализаторов напряжения.
14. Поясните основное назначение диэлектрических перчаток, диэлектрических бот и галош.
15. Поясните основное назначение диэлектрических ковров, изолирующих подставок, колпаков и накладок.
16. Какие используются средства индивидуальной защиты при работах в электроустановках напряжением до и выше 1000В?
17. Что относятся к ограждающим средствам при работах в электроустановках напряжением до и выше 1000В?
18. Для чего предназначены запрещающие плакаты безопасности в электроустановках напряжением до и выше 1000В?
19. Для чего предназначены предупреждающие плакаты и знаки безопасности в электроустановках напряжением до и выше 1000В?
20. Для чего предназначены предписывающие плакаты безопасности?
21. Для чего предназначены указательные плакаты безопасности в электроустановках напряжением до и выше 1000В?

22. Какими электробезопасными средствами не допускается пользоваться персоналу электроустановки?

23. Что обязан проверить персонал электроустановки перед каждым применением любого средства защиты?

24. Что надо делать работнику и ответственному за электрохозяйство при обнаружении непригодности средств защиты?

25. Что и как должно быть выполнено со всеми электробезопасными средствами, которые находятся в эксплуатации?

26. Как должны быть проверены электробезопасные средства, кроме изолирующих подставок, диэлектрических ковров, переносных заземлений, защитных ограждений, плакатов и знаков безопасности?

27. Какая маркировка должна быть произведена при испытаниях диэлектрических перчаток, бот и галош?

28. Перечислите сроки испытаний изолирующих штанг, изолирующих клещей, изолирующего инструмента, диэлектрических перчаток, бот галош и ковров.

Библиографический список

1. Манойлов, В. Е. Основы электробезопасности. - 3-е изд., перераб. и доп. - Л.: Энергия, 1997. - 344 с.
2. Князевский, Б. А. Охрана труда в электроустановках: учебник/ Б. А. Князевский, Т. П. Марусова, Н. А. Чекалин [и др.]; под ред. Б. А. Князевского. - 2-е изд., перераб. и доп. - М.: Энергия, 1997 — 320 с.
3. Королькова, В. И. Электробезопасность на промышленных предприятиях. - 5-е изд., перераб. и доп. - М.: Машиностроение, 1997 - 522 с.
4. Никольский, О.К. Системы обеспечения электробезопасности в сельском хозяйстве/ О.К. Никольский. - Барнаул: Алт. кн. изд-во, 1977. 192 с.
5. Долин, П. А. Основы техники безопасности в электроустановках: учеб. пособие. - 2-е изд., перераб. и доп. - М. : Энергоатомиздат, 2005. - 448 с.
6. Сакулин, В. П. Безопасность труда при монтаже и эксплуатации электроустановок/ В. П. Сакулин, В. М. Шептовицкий. - Л. : Колос, 1993. - 238 с.
7. Цапенко, Е. Ф. Электробезопасность на горных предприятиях. - Изд. 2-е. - М.: МГГУ, 2003. - 103 с.
8. Производственная безопасность: учеб. пособие/ под общ. ред. А. А. Попова. - 2-е изд., испр. - СПб.: Лань, 2013. - 432 с.
9. Сибикин, Ю. Д. Охрана труда и электробезопасность / Ю. Д. Сибикин, М. Ю. Сибикин. — М.: РадиоСофт, 2011. — 340 с.
10. Теоретические основы электротехники / Под общей редакцией О.К. Никольского: Учебник для вузов. Барнаул: АлтГТУ, 2000. 772 с.
11. Балашов О.П. Повышение эффективности электрической защиты в электроустановках зданий: Методические рекомендации по проектированию систем электробезопасности на объектах социальной инфраструктуры села / Рубцовский индустриальный институт. – Рубцовск, 2006. 41 с.
12. Менумеров, Р. М. Электробезопасность: учеб. пособие. - Симферополь: Тезис, 2008. - 160 с.
13. Сибикин, Ю. Д. Справочник по эксплуатации электроустановок промышленных предприятий / Ю. Д. Сибикин, М. Ю. Сибикин. - 7-е изд., испр. и доп. - М.: Форум, 2014. - 400 с.
14. Тимофеева, С. С. Производственная безопасность : учеб. пособие / С. С. Тимофеева, Ю. В. Шешуков. - М.: ФОРУМ: Инфра-М, 2014. - 336 с.
15. Никольский, О.К. Основы построения оптимальной системы электробезопасности в сельском хозяйстве/ О.К. Никольский, О.Н. Дробязко // Механизация и электрификация сельского хозяйства. 1984. №6. С. 29-32.

16. Найфельд, М. Р. Заземление и другие защитные меры. - М.: Энергия, 1995. - 104 с.

17. Долин, П. А. Электробезопасность: задачник: учеб. пособие / П. А. Долин, В. Т. Медведев, В. В. Корочков; под ред. В. Т. Медведева. - М.: Гардарики, 2003. - 215 с.

18. Долин, П. А. Справочник по технике безопасности. - 5-е изд., перераб. и доп. - М.: Энергия, 1982. - 800 с.

Нормативные правовые документы

19. ГОСТ Р12.1.009-2009. ССБТ. Электробезопасность. Термины и определения.

20. Об электроэнергетике: Федеральный закон от 26.03.2003 г. № 35-ФЗ.

21. Правила устройства электроустановок: Приказ Минтопэнерго России от 06.10.1999 г., Приказ Минэнерго России от 08.07.02 № 204, Приказ Минэнерго России от 20.05.2003 г. № 187 (седьмое издание).

22. Правила по охране труда при эксплуатации электроустановок: Приказ Минтруда РФ от 15.12.2020 г. № 903н.

23. Об утверждении Правил технической эксплуатации электроустановок потребителей: Приказ Минэнерго России от 13.01.2003 г. № 6. Зарегистрирован Минюстом России 21.01.2003 г., рег. № 4145.

24. Об утверждении Инструкции по применению и испытанию средств защиты, используемых в электроустановках: Приказ Минэнерго России от 30.06.2003 г. № 261.

25. Инструкция по оказанию первой помощи при несчастных случаях на производстве. РАО «ЕЭС России»: Приказ РАО «ЕЭС России» от 21.06.2007 г.

Перечень ресурсов информационно-телекоммуникационной сети «Интернет»

1. <http://trudova-ohrana.ru>
2. <http://www.electrik.org>
3. <http://ohranatruda.ru>
4. <http://www.sworld.com.ua>
5. <http://dvkuot.ru>
6. <http://www.electrolibrary>
7. <http://electricalschool.info>

Перечень информационных технологий

Для успешного освоения дисциплины используются ресурсы электронной информационно-образовательной среды, образовательные интернет-порталы,

глобальная компьютерная сеть Интернет. В процессе изучения дисциплины происходит интерактивное взаимодействие обучающегося с преподавателем через личный кабинет студента.

Используемое программное обеспечение:

1. Windows
2. LibreOffice
3. Microsoft Office
4. Acrobat Reader

Электронно-библиотечные системы (ЭБС) и ресурсы информационно-телекоммуникационной сети «Интернет».

ПРИЛОЖЕНИЕ 1

Организация: ООО «СтройЦех»

Подразделение: Участок № 7

Наряд-допуск № 1

для работы в электроустановках

Ответственному руководителю работ:

Романову У. У. гр. IV до и выше 1000 В.

Допускающему:

Петрову П. П. гр. III до 1000 В.

Производителю работ:

Уванову С. С. гр. IV до и выше 1000 В.

Наблюдающему: не назначается

с членами бригады: Шульгин А. У. гр. III до и выше 1000 В., Лушкин С. В. гр. III до 1000 В., Огурцов В. П. гр. II до 1000 В.

поручается замена подвешенного питающего кабеля мостового крана от разъединителя №1 до вводного автоматического выключателя в щите мостового крана.

Работу начать: дата 30 мая 2016 г. Время 9:00

Работу закончить: дата 30 мая 2016 г. Время 16:00

Меры по подготовке рабочих мест

Наименование электроустановок, в которых нужно провести отключения и установить заземления	Что должно быть отключено и где заземлено
1	2
Электрощитовая №3	Автоматический выключатель №4, питающий кабель мостового крана.
Разъединитель №1	Отходящий кабель от разъединителя №1

Отдельные указания: в работе применять предохранительные монтажные пояса, каски.

Наряд выдал: дата 30 мая 2016 г.

время 08:00

Подпись _____

Фамилия, инициалы Клюев В. У. гр. V

Наряд продлил по: дата _____

Время _____

Подпись _____

Фамилия, инициалы _____

Дата _____

Время _____

Регистрация целевого инструктажа, проводимого выдающим наряд

Целевой инструктаж провел		Целевой инструктаж получил	
Работник, выдавший наряд	<u>Клюев В. У.</u> (подпись)	Ответственный руководитель работ (производитель работ, наблюдающий)	<u>Романов У. У.</u> (подпись)

Разрешение на подготовку рабочих мест и на допуск к выполнению работ

Разрешение на подготовку рабочих мест и на допуск к выполнению работ выдал (должность, фамилия или подпись)	Дата, время	Подпись работника, получившего разрешение на подготовку рабочих мест и на допуск к выполнению работ
1	2	3
Нач. подразделения _____ /Коровин И. И./	<u>30.05.16</u> <u>08:30</u>	Нач. смены _____ /Быков А. П./
Начальник смены _____ /Быков А. П./	<u>30.05.16</u> <u>08:45</u>	Деж. электрик _____ /Петров П. П./

Рабочие места подготовлены. Под напряжением остались: рабочее место обесточено.

Допускающий _____ Петров П. П.

(подпись)

Ответственный руководитель работ (производитель работ или наблюдающий) _____

(подпись)

Регистрация целевого инструктажа, проводимого допускающим при первичном допуске

Целевой инструктаж провел		Целевой инструктаж получил	
Допускающий	<u>Петров П. П.</u> _____ (подпись)	Ответственный руководитель работ, производитель работ (наблюдающий), члены бригады	_____ <u>Романов У. У.</u>
			(фамилия, инициалы, подпись)
			_____ <u>Уваров С. С.</u>
			_____ <u>Шушгин А. У.</u>
			_____ <u>Пушкин С. В.</u>
			_____ <u>Огурцов В. П.</u>

Ежедневный допуск к работе и время ее окончания

Бригада получила целевой инструктаж и допущена на подготовленное рабочее место				Работа закончена, бригада удалена	
Наименование рабочего места	Дата, время	Подписи (подпись) (фамилия, инициалы)		Дата, время	Подпись производителя работ (наблюдающего) (фамилия, инициалы)
		допускающего	Производителя работ (наблюдающего)		
1	2	3	4	5	6
<u>Мостовой кран</u>	<u>30.05.16</u> <u>09:00</u>	<u>Петров П. П.</u>	<u>Уваров С. С.</u>	<u>30.05.16</u> <u>15:30</u>	<u>Уваров С. С.</u>

Регистрация целевого инструктажа, проводимого ответственным руководителем работ (производителем работ, наблюдающим)

Целевой инструктаж провел		Целевой инструктаж получил	
Ответственный руководитель работ (производитель работ, наблюдающий)	<u>Романов У. У.</u> _____ (подпись)	Члены бригады	_____ <u>Уваров С. С.</u>
			(фамилия, инициалы, подпись)
			_____ <u>Шушгин А. У.</u>
			_____ <u>Пушкин С. В.</u>
			_____ <u>Огурцов В. П.</u>

Изменения в составе бригады

Введен в состав бригады (фамилия, инициалы, группа)	Выведен из состава бригады (фамилия, инициалы, группа)	Дата, время (дата) (время)	Разрешил (подпись) (фамилия, инициалы)
1	2	3	4
-----	-----	-----	-----

Работа полностью закончена, бригада удалена, заземления, установленные бригадой, сняты, сообщено (кому) дел. электромонтер _____ Петров П. П.

(должность)

(фамилия, инициалы)

Дата 30.05.16 время 15:45

Производитель работ (наблюдающий) _____ Уваров С. С.

(подпись) (фамилия, инициалы)

Ответственный руководитель работ _____ Романов У. У.

(подпись) (фамилия, инициалы)

ПРИЛОЖЕНИЕ 2

Рекомендуемый образец

ЖУРНАЛ УЧЕТА РАБОТ ПО НАРЯДАМ-ДОПУСКАМ И РАСПОРЯЖЕНИЯМ ДЛЯ РАБОТ В ЭЛЕКТРОУСТАНОВКАХ

Номер распоряжения	Номер наряда	Место и наименование работы	Производитель работы, наблюдающий (фамилия, инициалы, группа по электробезопасности)	Члены бригады (фамилия, инициалы, группа по электробезопасности)	Работник, отдавший распоряжение (фамилия, инициалы, группа по электробезопасности)	Технические мероприятия по обеспечению безопасности работ с указанием необходимых отключений, мест установки заземлений	Подписи работников, проводивших и получивших целевые инструктажи	К работе приступили (дата, время)	Работа закончена (дата, время)
1	2	3	4	5	6	7	8	9	10

ПРИЛОЖЕНИЕ 3

Перечень работ в электроустановках в порядке текущей эксплуатации

1. Работы в электроустановках с односторонним питанием;
2. Отсоединение и присоединение кабеля, проводов электродвигателя и отдельных электроприемников инженерного оборудования зданий и сооружений;
3. Ремонт автоматических выключателей, рубильников, переключателей, устройств защитного отключения (далее - УЗО), контакторов, пусковых кнопок, другой аналогичной пусковой и коммутационной аппаратуры при условии установки ее вне щитов и сборок;
4. Ремонт отдельных электроприемников, относящихся к инженерному оборудованию зданий и сооружений (электродвигателей, электрокалориферов, вентиляторов, насосов, установок кондиционирования воздуха);
5. Замена предохранителей (в сборках и щитах в том числе);
6. Ремонт осветительной электропроводки и арматуры, замена ламп и чистка светильников, расположенных на высоте не более 2,5 м;
7. Измерения, проводимые с использованием мегаомметра;
8. Обслуживание аккумуляторов;
9. Обслуживание телефонной аппаратуры напряжением;
10. Проверка отсутствия напряжения в осветительной цепи, коммутационной аппаратуре.

Балашов Олег Петрович

ЭЛЕКТРОБЕЗОПАСНОСТЬ

Учебное пособие для студентов всех форм обучения
направления «Электроэнергетика и электротехника»

Подписано в печать 07.06.22. Формат 84×108/16.
Усл. печ. л. 10,88. Тираж 10 экз. Заказ 221812. Рег. № 13.

Отпечатано в ИТО Рубцовского индустриального института
658207, Рубцовск, ул. Тракторная, 2/6.